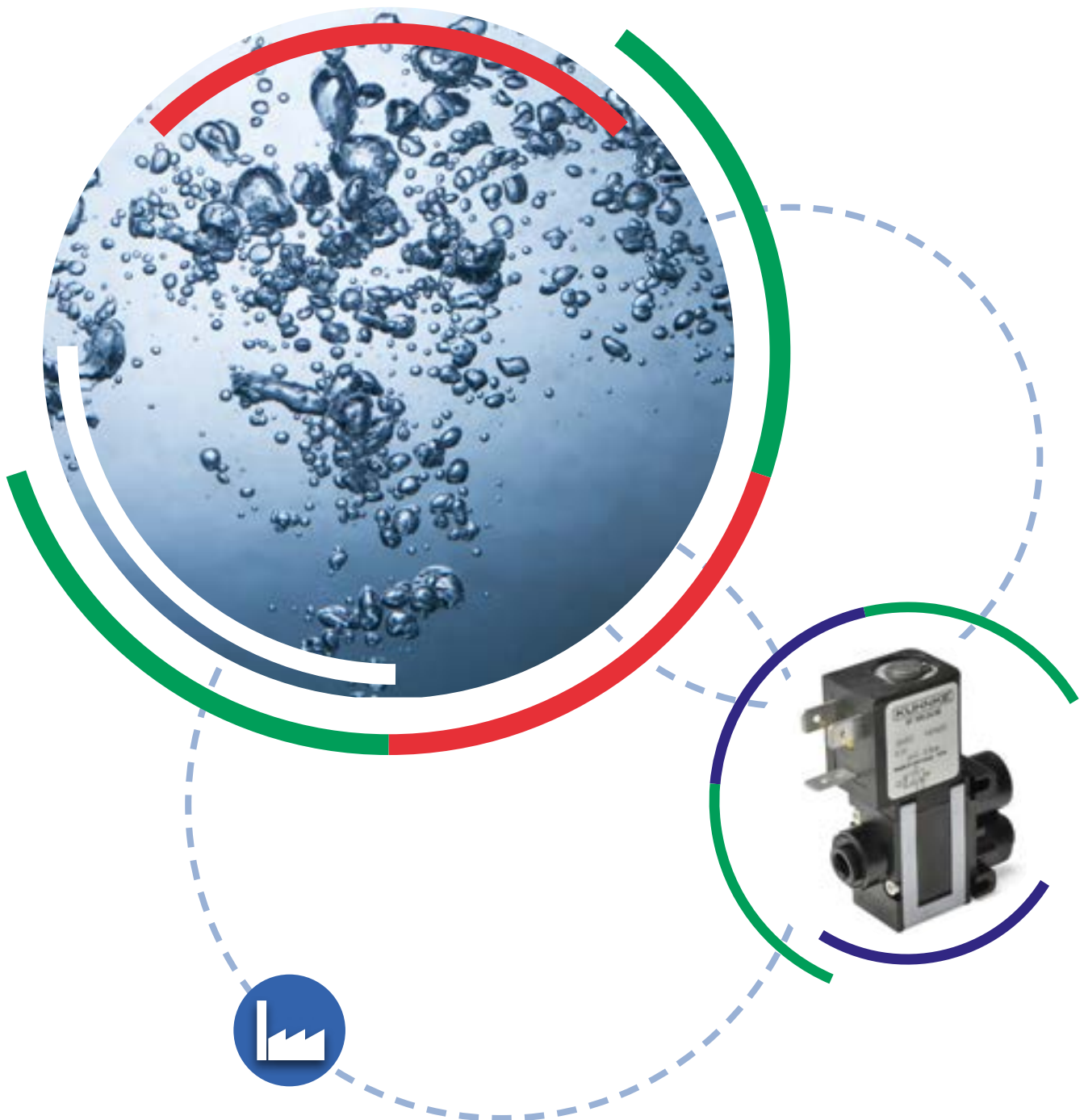


Ventile



# Mini Magnetventile Typ 63



Lötstift



Stecker

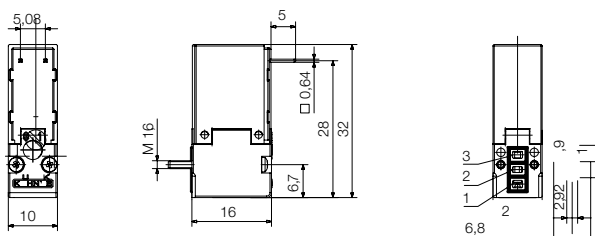
Sitzventile mit Lötstift	Sitzventile mit Stecker	NW [mm]	Max. Druck [bar]	
63.130.10	63.020.10	0.5	8	
63.130.20	63.020.20	0.7	3	
63.130.30	63.020.30	0.9	2	
63.131.20	63.021.20	0.7	3	
63.132.10	63.022.10	0.5	8	
63.132.20	63.022.20	0.7	3	
63.132.30	63.022.30	0.9	2	
63.133.20	63.023.20	0.7	3	

## Technische Daten

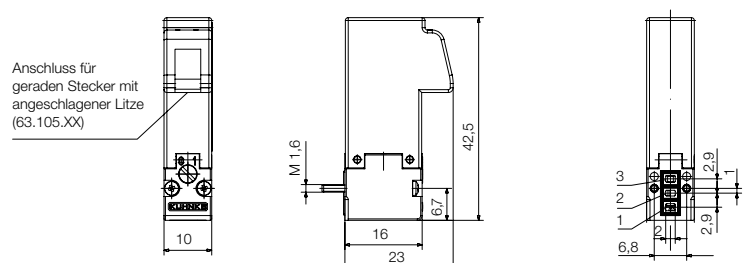
Nennspannung: 24 V DC (12 V DC)  
 Druckbereich: 0 - 10 bar  
 Nennweite: 0,5 / 0,7 / 0,9  
 Funktion: 2/2- und 3/2-Wege Ventil NO / NC

Umgebungstemperatur: -10 °C bis +50 °C  
 Leistungsaufnahme: 1.8 W  
 Einschaltdauer: 100%  
 Baubreite: 10 mm

## Lötstift



## Stecker





# Zubehör Typ 63



## Dichtungen

Bestell-Nr.	Bezeichnung
63.230.02	Durch Vorspannung im Gehäuse haftende Profildichtung (NBR)



## Schrauben

Bestell-Nr.	Bezeichnung
63.100	Gewindefurchschrauben für Metall 1.6 x 17.5
63.100.01	Gewindefurchschrauben für Kunststoff 1.6 x 19/7
63.100.02	Schlitzschrauben M 1.6 x 18



## Gerader Stecker (VP 10) mit angeschlagener Litze

Bestell-Nr.	Länge
63.105.03	300 mm
63.105.06	600 mm
63.105.20	2000 mm



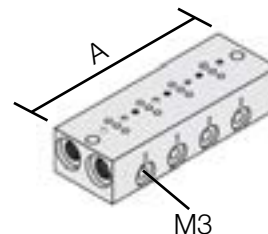
## Einfach Aluminiumanschlussplatte

Bestell-Nr.
86.406.01



## Anschlussplatten Masstabelle für n-Ventile

Bestell-Nr.	n	A
86.406.02	2	32.5
86.406.03	3	43.0
86.406.04	4	53.5





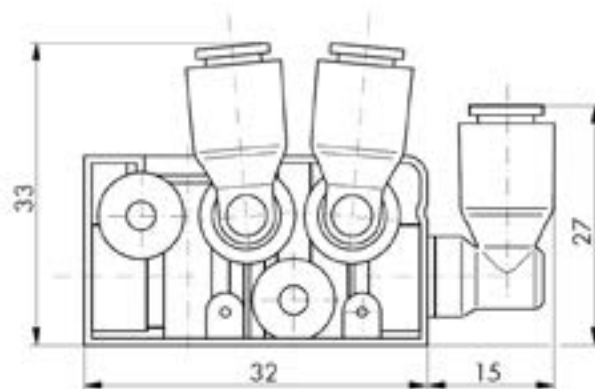
## Dichtungen (VP 50)

Bestell-Nr.	Bezeichnung
68.230.01	Durch Vorspannung im Gehäuse haftende Profildichtung (FKM)



## Schrauben

Bestell-Nr.	Bezeichnung
68.110.00	Gewindefurchschrauben für Kunststoff 2.5 x 28
68.110.01	Schraube M2.5 x 28



## Anschlüsse

Bestell-Nr.	Bezeichnung
68.240.01	Anschlussplatte 1-fach

# Mediengetrennte Ventile



Push-In



Flansch

Mediengetrennte Magnetventile für aggressive Medien und grosse Durchflüsse gibt es in verschiedenen Standard Versionen. Alle mediengetrennte Magnetventile können kundenspezifisch angepasst werden.

## Technische Daten

Nennspannung:	24 V DC	Umgebungstemperatur:	0 °C ... +55 °C
Druckbereich:	-0.9 bis 3.5 bar	Leistungsaufnahme:	6 W
Nennweite:	3.5 mm	Einschaltdauer:	100%
Funktion:	2/2- und 3/2-Wege Ventil NO / NC	Masse (l x b x h):	67 x 21 x 40 bis 60 mm

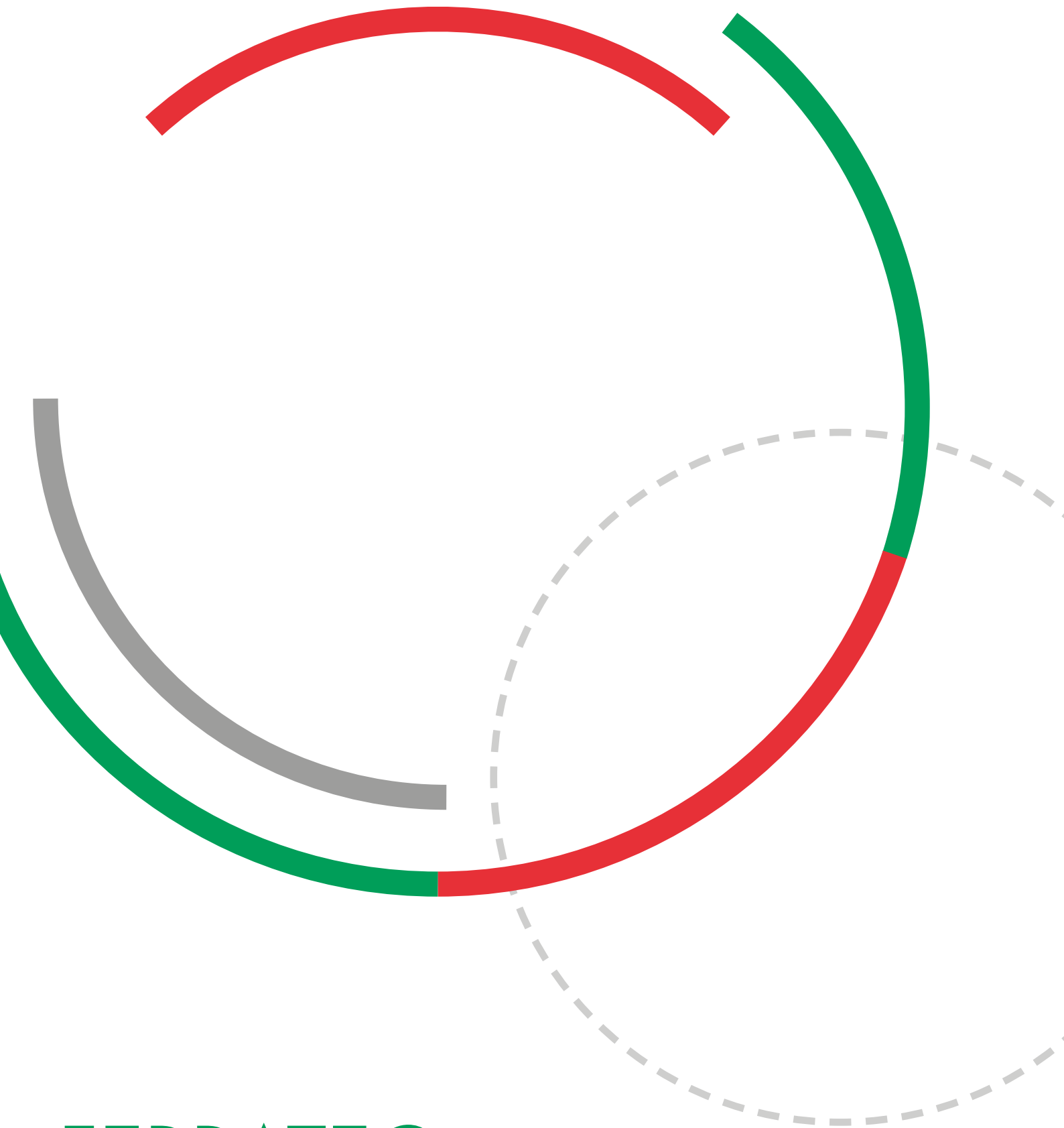
Bestell-Nr.	Funktion	Pneumatische Anschlussart
<b>97.100.00.00</b>	3/2-Wege NC	Flansch
<b>97.100.24.00</b>	3/2-Wege NC	Push-In für 6 mm Schlauch
<b>97.110.00.00</b>	3/2-Wege NO	Flansch
<b>97.110.24.00</b>	3/2-Wege NO	Push-In für 6 mm Schlauch
<b>97.120.00.00</b>	2/2-Wege NC	Flansch
<b>97.120.04.00</b>	2/2-Wege NC	Push-In für 6 mm Schlauch
<b>97.130.00.00</b>	2/2-Wege NO	Flansch
<b>97.130.04.00</b>	2/2-Wege NO	Push-In für 6 mm Schlauch

Weitere Varianten, z. B. Push-In für 4 mm Schlauch, auf Anfrage erhältlich.



Typ	Funktion	Druckbereich	Nennweite	Anschluss	Umgebungs-temperatur	Schutzart
79	3/2-Wege	2 - 8 bar	2 mm	M5	-10 °C +50 °C	IP 65 DIN 40050 nur mit entsprechendem Zubehör
85	3/2-Wege	2 - 8 bar	4 mm	G 1/8	-10 °C +50 °C	
81	5/2-Wege	2 - 8 bar	2 mm	M5	-10 °C +50 °C	
84	5/2-Wege	2 - 8 bar	2 mm	nur mit Anschlussplatte	-10 °C +50 °C	
87	5/2-Wege	2 - 8 bar	4 mm	G 1/8	-10 °C +50 °C	

<b>Gehäuse</b>	Aluminiumlegierung
<b>Verschlusskappe</b>	Zinklegierung oder Makrolon®
<b>Spule und Spulengehäuse</b>	Gehärteter Stahl, rostfrei
<b>Einschaltdauer</b>	100%
<b>Erdanschluss</b>	Teil der Standardausführung
<b>Elektrische Version</b>	Gemäss VDE 0580/VDE 0110, Isolationsklasse C
<b>Elektrische Anschlüsse</b>	Stecker / Anschlusskabel, Flachstecker 2 x 0.8 DIN 43650 oder 6.3 x 0.8 DIN 46247
<b>Montagerichtung</b>	Frei
<b>Schmiermittel</b>	Shell Tellus C10 oder gleichwertig
<b>Medien</b>	5µ gefiltert, geschmierte (oder ungeschmierte) Druckluft, auch andere Medien gemäss ISO-VG 10, andere Medien auf Anfrage



# FERRATEC

INDUSTRIAL SOLUTIONS

FERRATEC INDUSTRIAL SOLUTIONS AG

Grossmattstrasse 19

8964 Rudolfstetten

Tel. 056 649 21 21

Fax 056 649 21 41

[info@ferratec.ch](mailto:info@ferratec.ch)

[www.ferratec.ch](http://www.ferratec.ch)