

**dcmind**  
BRUSH MOTORS



- › Medizintechnik
- › Labortechnik
- › Industrieanwendungen

DCmind Gleichstrommotoren  
THE POWER OF SILENCE



## FERRATEC AG - „Komponenten mit System“

FERRATEC AG ist ein mittleres KMU-Familienunternehmen, welches mit 40 Mitarbeitern hochwertige Markenprodukte für die Installationstechnik, Industrie und Mechanik in der Schweiz vertreibt.

Von Rudolfstetten aus werden Elektrogrosshandel, Elektroinstallation, Elektrizitätswerke, Industrie, Betriebsunterhalt, Elektroplaner und Architekten beraten und betreut.

FERRATEC AG wurde 1967 gegründet und kann dank der langjährigen Erfahrung ihre Kunden optimal begleiten und eine auf Kundenbedürfnisse abgestimmte Produktlösung anbieten.

FERRATEC AG ist Distributor und Handelsunternehmen in einem und vertreibt die Markenprodukte von weltweit bekannten Herstellern wie Weco, Kuhnke, TE Connectivity und vielen mehr.

Hohe Produkt-Qualität, Kundennähe und Kundenzufriedenheit sind oberste Ziele der FERRATEC AG. Die Mitarbeiter bilden die Basis für die erfolgreiche Entwicklung der FERRATEC AG. Mit ihrem Wissen und der stetigen Weiterbildung erhalten und verbessert das Unternehmen ihre Marktstellung.

Die Philosophie ist es mit bekannten Markenprodukten und hoher Produkt-Qualität ein einzigartiges Portfolio anzubieten, welches den hohen Ansprüchen der Zielgruppe entspricht. Dank dieser Philosophie, ihrer Flexibilität, Zuverlässigkeit und Innovationskraft ist FERRATEC AG der ideale Partner.

Um den Anspruch ihrer Kunden konsequent zu erfüllen, hat die FERRATEC AG direkte Verbindungen zu den Produkt-Herstellern. Dies ermöglicht uns jede Kundenanforderung kompromisslos umzusetzen.

Als Kunde profitieren Sie von den FERRATEC AG Vorteilen:

- Direkte Ansprechpartner mit Key Account Manager und ID, mehrsprachig
- Technischer Support durch Spezialisten
- Laufende Branchenneuigkeiten
- Versand am gleichen Tag für Lagerprodukte
- 10'000 Markenprodukte von 20 weltweit bekannten Herstellern
- Kundenspezifische Lösungen
- Langjährige Branchenerfahrung und Partnerschaften
- Autorisiertes Service Center
- Faire Preisstrukturen für alle Partner



## FERRATEC AG - „Liaison avec la technique“

FERRATEC SA est une PME familiale moyenne, qui avec ses 40 collaborateurs représente des produits de haute qualité pour l'installation, l'industrie en Suisse.

De Rudolfstetten, nous conseillons les Grossistes, les Installateurs, l'industrie, les Services Industriels, Bureaux d'Ingénieurs et Architectes.

FERRATEC SA a été fondée en 1967. Elle est en mesure, grâce à sa longue et grande expérience, d'accompagner ses clients et de proposer des solutions optimales.

FERRATEC SA est en même temps une société de négoce et de distribution. Elle vend des produits de marque connus dans le monde entier comme Weco, Kuhnke, TE connectivity et beaucoup d'autres.

Offrir une haute qualité de service, être à proximité du client et de le satisfaire est notre principale priorité et en fait un partenaire idéal.

Afin de répondre au mieux aux souhaits de ses clients, FERRATEC SA est en liaison directe avec les responsables produits de ses fournisseurs.

Ceci permet de résoudre les problèmes sans compromis.

Avec FERRATEC SA vous profitez des avantages suivants:

- Contact direct avec les responsables produits et personnes du service interne
- Support technique par des spécialistes
- Constantes nouveautés pour l'industrie
- Expédition le même jour des articles en stock
- 10'000 articles de marques provenant de 20 fabricants réputés
- Solutions personnalisées
- Longue expérience de l'industrie et du partenariat
- Centre de réparation autorisé
- Structure de prix attrayante

# DCmind GLEICHSTROMMOTOREN

## DIE NEUE GENERATION

Mit mehr als 50 Jahren an Erfahrung stellt Crouzet Motors, ein Spezialist für maßgefertigte Motorisierungslösungen, nun die neue Produktreihe von DCmind Brush Gleichstrommotoren vor.

Von den Produktingenieuren der Motorensparte Crouzets entwickelt, eignet sich diese neue Reihe – da sie zu den leisesten auf dem Markt gehört – ideal für die Bereiche Medizintechnik, Industrie und Hochleistungsdruckern.

### PRODUKTVORTEILE:

- › Außergewöhnlich leise: 35 dB(A)
- › Lebensdauer von bis zu 24.000 Stunden
- › Wirkungsgrad über 80 %
- › Nutzleistung bis 104 W
- › Versorgungsspannung 12, 24, 48, 90 und 120 V<sub>DC</sub> sowie andere Spannungen auf Anfrage
- › Schutzart bis zu IP69K
- › Konformität gegenüber spezifischen Normen für Ihren Markt und erforderliche Zulassungen

#### AUSSERGEWÖHNLICH LEISE

##### Systematischer Ansatz zur Geräuschminimierung

- › An der Quelle
- › Bei der Übertragung
- › Bei der Ausbreitung

##### Innovatives Design

- › Verwendung hochwertiger Materialien
- › Optimierung der Komponentenmontage (Zentrierung, Rechtwinkligkeit, Parallelität usw.)

##### Eine Reihe von Getrieben

- › Abgestimmt auf Hochleistungsmotoren

#### LEBENSDAUER BIS ZU 24.000 STUNDEN

- › Die durchschnittliche Lebensdauer bei Dauerbetrieb liegt zwischen 24.000 Stunden bei Leerlauf und 5.000 Stunden beim zulässigem Dauerdrehmoment.

#### WIRKUNGSGRAD ÜBER 80 %

##### Hochleistungsmagnetkreis

- › Optimale magnetische Leitfähigkeit
- › Magnete wurden für die Optimierung der Rastmomente entwickelt

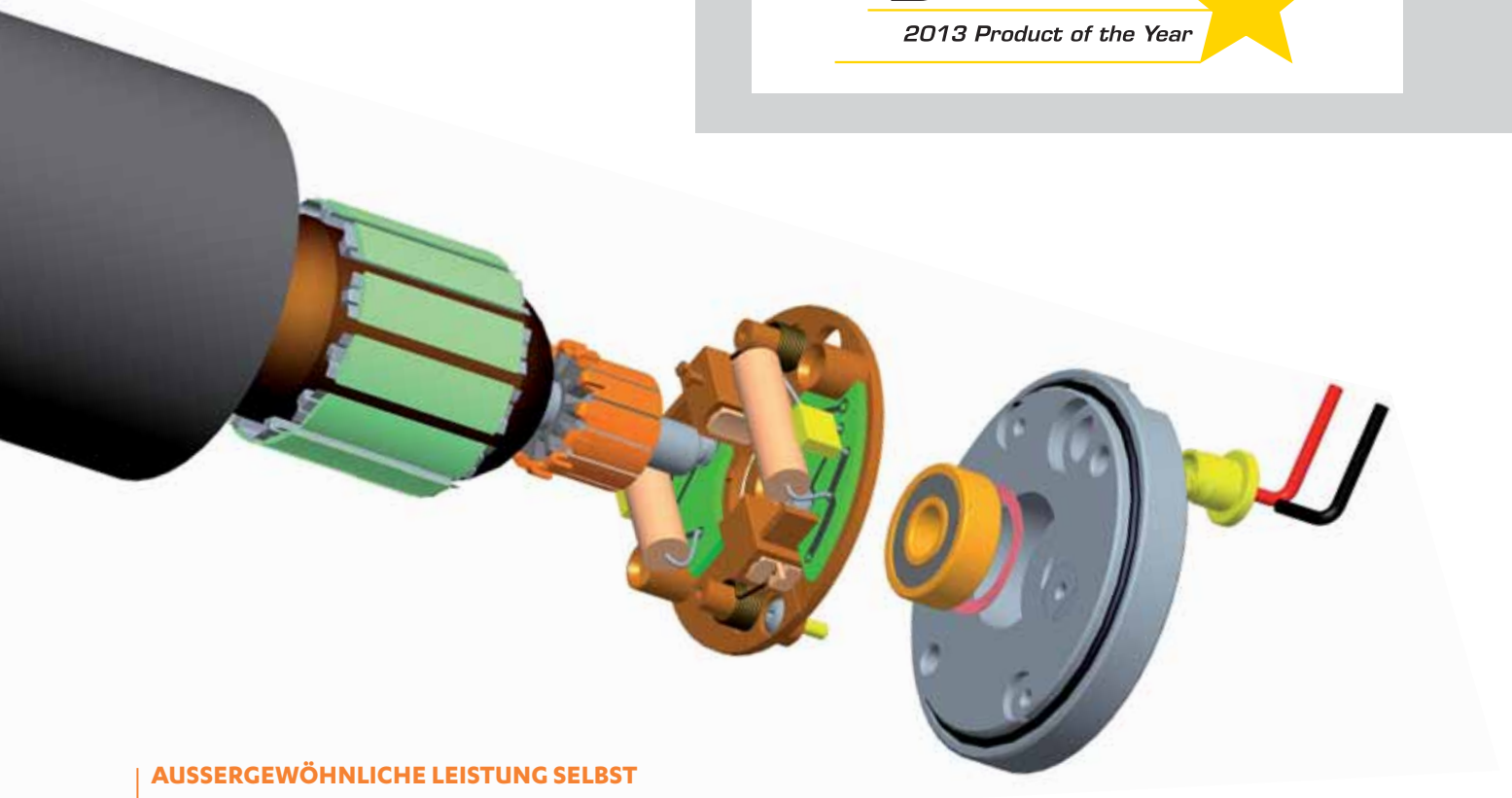
##### Optimale elektromagnetische Leistung

- › Energieverluste bei der Wicklung
- › Magnetische Verluste
- › Minimale Reibungsverluste



**Die Gleichstrommotoren der DCmind-Baureihe** wurden von den Lesern der Fachzeitschrift *Medical Design Brief's* zum „2013 Readers' Choice **Product of the Year**“ gekürt. Die Redakteure untersuchen jedes Jahr neue Produkte und wählen die Besten aus, um die Leser der Zeitschrift über die jährlichen Gewinner abstimmen zu lassen. In diesem Jahr wurden die Gleichstrommotoren der DCmind-Reihe von den Redakteuren wegen ihrer überragenden technischen Qualität und ihres hohen praktischen Nutzens ausgewählt.

**MEDICAL  
DESIGN BRIEFS**  
2013 Product of the Year



### AUSSERGEWÖHNLICHE LEISTUNG SELBST IN SCHWIERIGEN UMGEBUNGSBEDINGUNGEN

#### IP65 als Standard

- › Vorder- und Rückseite wurden für eine hohe Schutzart entwickelt, einschließlich des Litzenausgangs.
- › IP67 auf Anfrage
- › IP69K auf Anfrage

#### Zulassungen und Konformität

- › UL 1004 - CE - ROHS
- › Medizintechnik (IEC 60601-1)
- › Büroautomatisierung (IEC 60950)
- › Haushaltsgeräte (IEC 60335)

# DCmind GLEICHSTROMMOTOREN: UMWELTFREUNDLICHES DESIGN

Crouzet Motors engagiert sich seit vielen Jahren für umweltfreundliches Design (nach ISO14001 seit 1997).

Die Produktionsstätten des Unternehmens gehören zu den Anlagen mit der geringsten Umweltbelastung. Darüber hinaus sorgen alle Produktentwicklungen von Crouzet Motors ständig für noch geringere Auswirkungen auf die Umwelt.

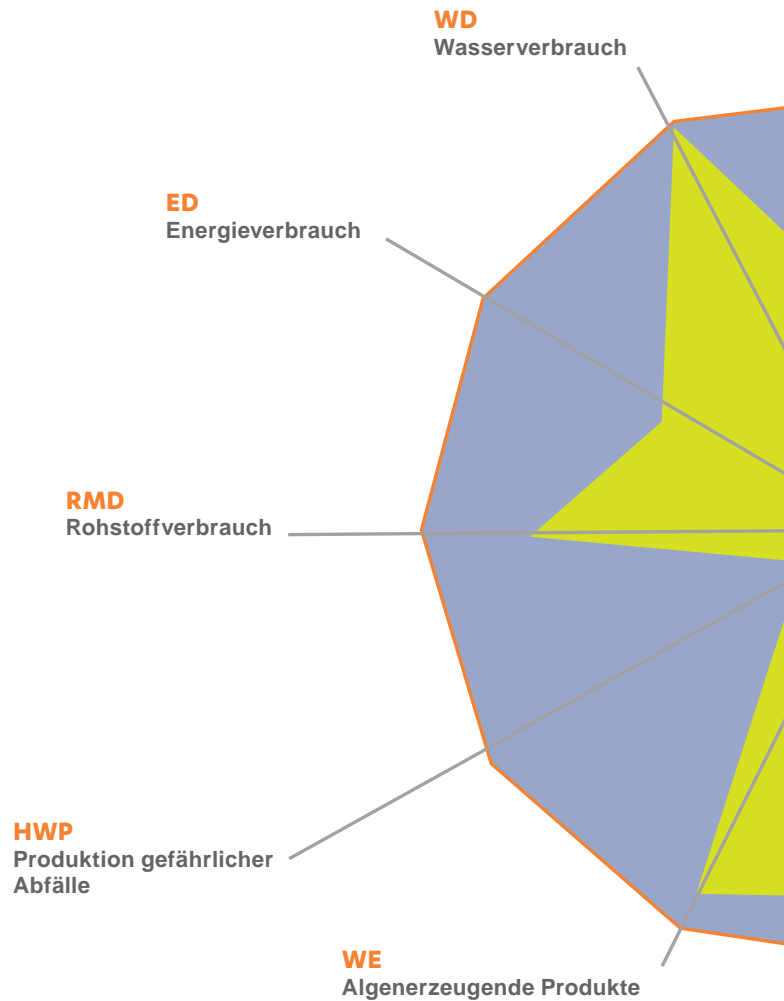
Die Reihe der DCmind Brush Motoren verringert die Belastung auf ein Drittel im Vergleich zu konventionellen Fertigungstechniken.

## UMWELTBILANZ:

Über die gesamte Lebensdauer, angefangen vom Design bis zum Recycling, hat jedes hergestellte Produkt Auswirkungen auf die Umwelt.

Diese Auswirkungen zu reduzieren ist eine Priorität für jedes umweltbewusste Unternehmen.

Das Diagramm vergleicht die Umweltbilanz eines konventionellen Designs (dargestellt in Form eines Kreises) mit dem neuen Design.



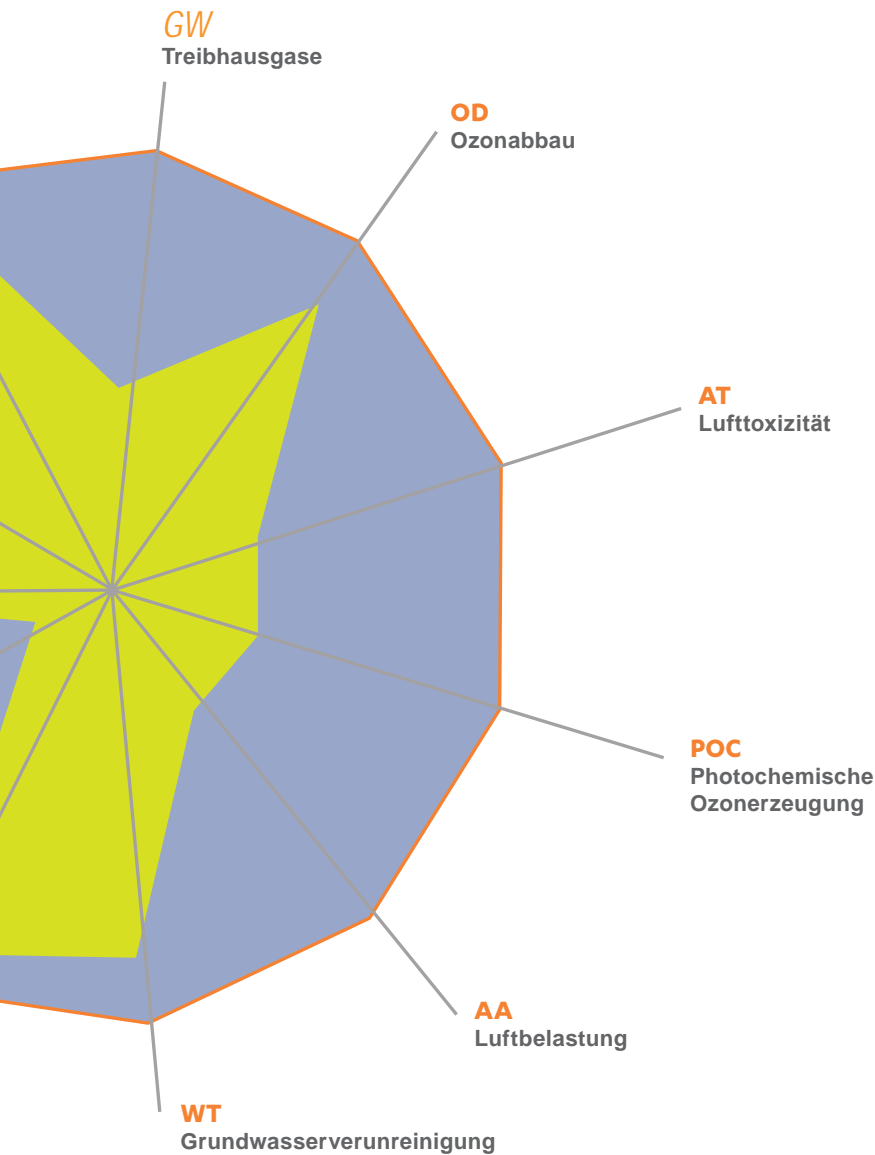
■ Übliche Umweltbelastung durch Motoren mit industriellem Standarddesign.



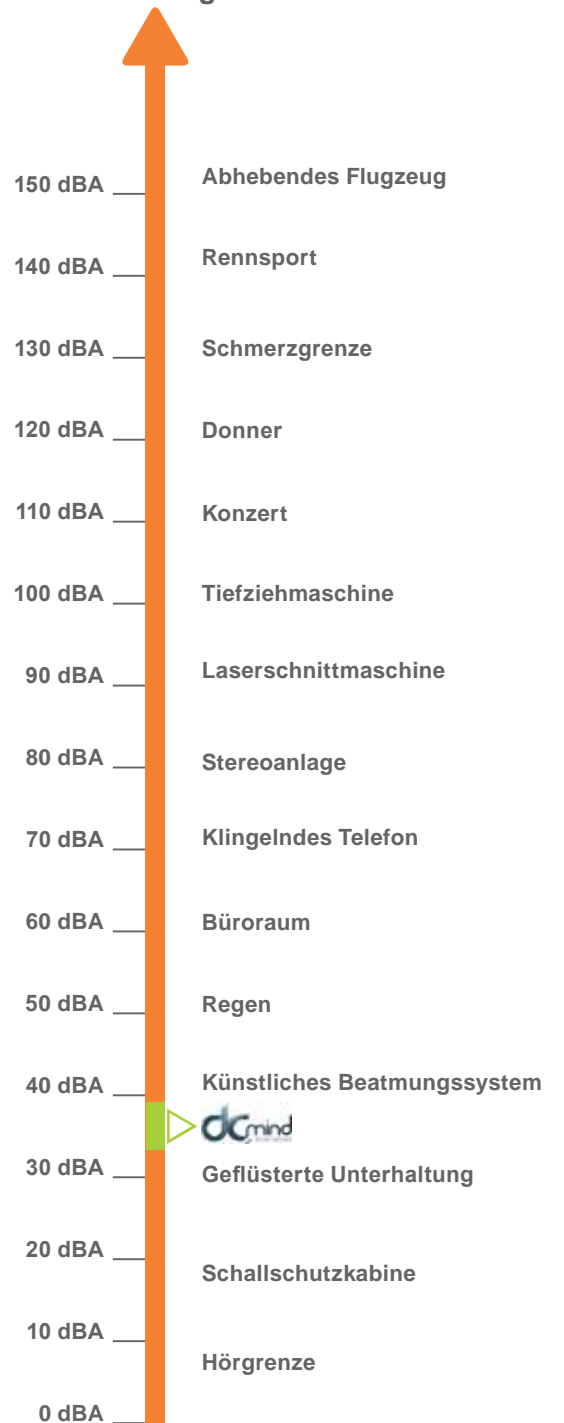


## GERÄUSCHPEGEL:

Ein Geräuschpegel, der mit dem Rauschen des Windes in den Bäumen vergleichbar ist ...



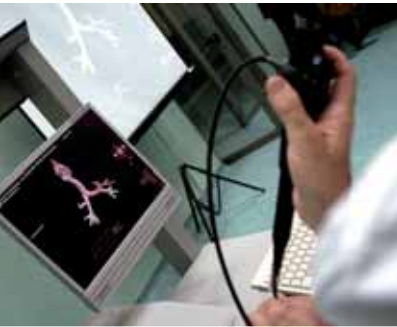
Die Umweltbilanz des neuen Crouzet Motors designs








# DCmind GLEICHSTROMMOTOREN: AUSWAHLHILFE

Als Ergänzung zur aktuellen Auswahl an Motoren und Antrieben hat Crouzet Motors bei der neuen Generation von Bürstenmotoren großes Augenmerk auf die Fertigung der Motorenteile gelegt, um so mechanische und elektromechanische Toleranzen zu reduzieren.

Dank optimaler Geräuschminimierung eignet sich diese neue Reihe ideal für den Medizin- und Laboreinsatz.



|         |   |     |     |      | GETRIEBE              |
|---------|---|-----|-----|------|-----------------------|
|         |   |     |     |      | BAUREIHE              |
|         |   |     |     |      | MAXDREHMOMENT (Nm)    |
|         |   |     |     |      | NUTZ-LEISTUNG (W)     |
|         |   |     |     |      | NENNDREH-MOMENT (mNm) |
|         |   |     |     |      | NENN-DREHZAHL (U/min) |
| MOTOREN |   |     |     |      |                       |
| Ø 42 mm |   |     |     |      |                       |
| 89810   |   | 15  | 50  | 2920 |                       |
| 89800   |  | 24  | 75  | 3100 |                       |
| 89850   |  | 35  | 110 | 3000 |                       |
| Ø 63 mm |   |     |     |      |                       |
| 89830   |  | 57  | 180 | 3000 |                       |
| 89890   |  | 104 | 290 | 3430 |                       |

Motoren 24 Vc

## ZUBEHÖR UND ANPASSUNGEN

- › Rückseitig montierte Bremse
- › 1000-Punkt 2-Kanal-Encoder
- › Anschlüsse
- › Spannung, Drehzahl, Leistung
- › Wellenmaße und -material
- › Motorlänge
- › Andere Untersetzung und Getriebe
- › usw



|                                    |                   |                   |                    |
|------------------------------------|--|--|---|
|                                    | PLANETENGETRIEBE Ø 42  | PLANETENGETRIEBE Ø 52  | WINKELGETRIEBE 90°  |
|                                    | A1   | B1   | RAD10   |
| (Nm)                               | 15   | 25   | 10  |
| <b>GLEICHSTROM GETRIEBEMOTOREN</b> |  |  |   |
|                                    | 8981A <u>x</u>   | -  | -   |
|                                    | 8980A <u>x</u>  | -  | -   |
|                                    | 8985A <u>x</u>  | -  | -   |
|                                    | -  | 8983B <u>x</u>  | 89831 <u>y</u>  |
|                                    | -  | 8989B <u>x</u>  | 89891 <u>y</u>  |

x = 1: IP65 | x = 5: Bremse | x = 9: Encoder

y = 0: IP65 | y = 5: Bremse | y = 9: Encoder

### NEUE ANPASSUNGSMÖGLICHKEITEN

- › Bahnanwendungen (Einhaltung von Feuer-/Rauchvorschriften)
- › Isolation bei Verwendung mit 230 V
- › Andere Farben



# DCmind: GLEICHSTROMMOTOREN

## Ø 42 mm - 20 W

- › Sehr geräuscharmer Motor
- › Integrierter EMV-Filter Klasse B für 12 V und 24 V
- › Ausgezeichneter Wirkungsgrad
- › Lange Lebensdauer
- › IP65
- › UL-, CE-, ROHS -Zertifiziert



### Bestell-Nr

|  | 12 V            | 24 V            | 48 V            |
|--|-----------------|-----------------|-----------------|
| Typ  | 89810           | 89810           | 89810           |
| Spannung   | 12 V ---        | 24 V ---        | 48 V ---        |
| <b>Bestell-Nr</b>  |                 |                 |                 |
| Option Schutzart IP65  | <b>89810007</b> | <b>89810008</b> | <b>89810003</b> |
| Option Haltebremse 0,25 Nm, 24 V---  | <b>89810507</b> | <b>89810508</b> | <b>89810503</b> |
| Option Encoder 2-kanaliger 1000 Impulse / Umdrehung, 5 V---  | <b>89810907</b> | <b>89810908</b> | <b>89810903</b> |
| <b>Leerlauf-Eigenschaften</b>  |                 |                 |                 |
| Drehzahl (min <sup>-1</sup> )  | 4200            | 4000            | 4100            |
| Stromaufnahme (A)  | 0,26            | 0,11            | 0,07            |
| <b>Nenn-Daten</b>  |                 |                 |                 |
| Drehzahl (min <sup>-1</sup> )  | 2900            | 2920            | 2980            |
| Drehmoment (mNm)   | 50              | 50              | 50              |
| Abgabeleistung (W)   | 15              | 15              | 16              |
| Stromaufnahme (A)  | 2,1             | 1               | 0,53            |
| Wirkungsgrad (%)   | 60              | 64              | 61              |
| <b>Bei max. Wirkungsgrad</b>   |                 |                 |                 |
| Drehzahl (min <sup>-1</sup> )  | 3500            | 3300            | 3400            |
| Drehmoment (mNm)   | 27              | 30              | 31              |
| Abgabeleistung (W)   | 10              | 10              | 11              |
| Stromaufnahme (A)  | 1,26            | 0,6             | 0,35            |
| Wirkungsgrad (%)   | 65              | 72              | 65              |
| <b>Allgemeine Kennwerte</b>  |                 |                 |                 |
| Isolationsklasse (IEC-Norm 60085)  | E               | E               | E               |
| Geräuschpegel (dBA)  | 35              | 35              | 35              |
| Abgabeleistung max (W)   | 17              | 20              | 19              |
| Anlaufdrehmoment (mNm)   | 158             | 190             | 180             |
| Anlaufstrom (A)  | 6,1             | 3,3             | 1,7             |
| Widerstand (Ω)   | 2               | 7,3             | 28              |
| Induktivität (mH)  | 1,3             | 6               | 22              |
| Drehmomentkonstante (mNm/A)  | 27              | 56              | 109             |
| Elektrische Zeitkonstante (ms)   | 0,7             | 0,8             | 0,8             |
| Mechanische Zeitkonstante (ms)   | 20              | 17              | 18              |
| Trägheit (g.cm <sup>2</sup> )  | 75              | 75              | 75              |
| Gewicht (g)  | 340             | 340             | 340             |
| Anzahl der Kollektor-Lamellen  | 8               | 8               | 8               |
| Lebensdauer (Stunden)  | 4000            | 4000            | 4000            |
| Standardlitzenlänge (mm)   | 200             | 200             | 200             |
| Kugellager   | ✓               | ✓               | ✓               |
| <b>Anmerkungen</b>   |                 |                 |                 |
| Schutzart IP 65 für den gesamten Motor außer der Abtriebswelle. Schutzart IP 20 für die Varianten mit Bremse oder Encoder. |                 |                 |                 |

### Produkte auf Anfrage

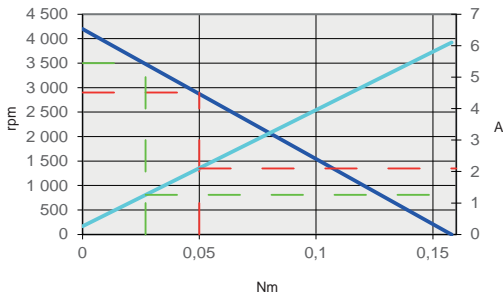


- › Sonderwelle
- › Welle mit Ritzel, Riemenscheibe oder Schrägverzahnung
- › Sonderspannung
- › Spezielle Kabellänge
- › Optischer oder Hall-Effekt-Encoder, 1 oder 2 Kanäle
- › Spezielle Adapterplatte
- › Spezielle Steckverbinder
- › IP67, IP69K

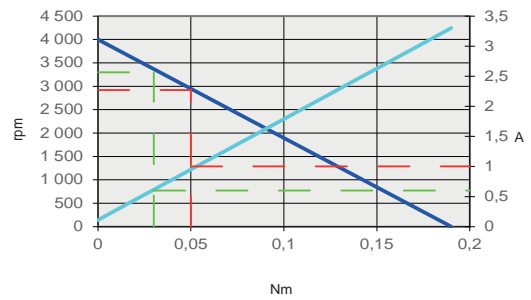
 Produkt auf Bestellung

## Kennlinien

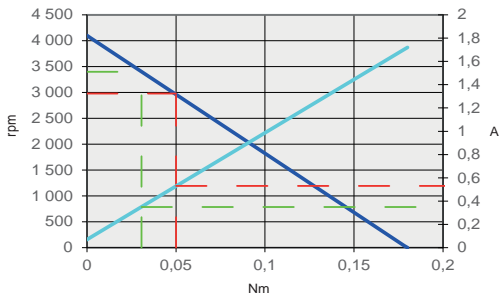
89810007 - 89810507 - 89810907



89810008 - 89810508 - 89810908

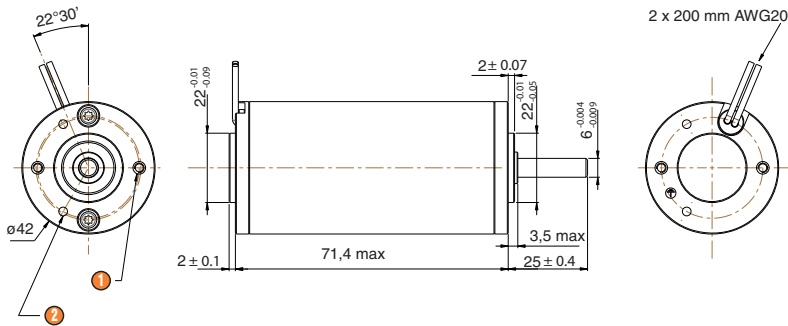


89810003 - 89810503 - 89810903



- Drehzahl (U/min)
- Strom (A)
- Nenn Drehmoment
- Drehmoment bei max. Wirkungsgrad

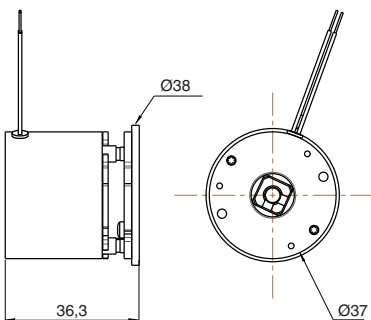
## Abmessungen (mm)



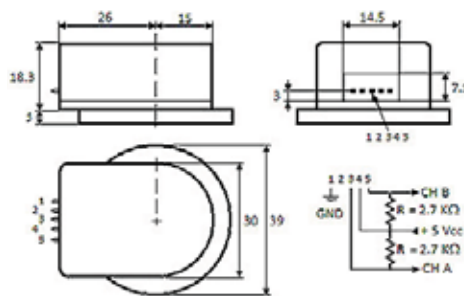
- ① 2 x M3 alle 180°, Tiefe 5 auf Ø 32
- ② 2 x Ø 2,75 alle 120°, Tiefe 5 auf Ø 32

## Optionen

Bremse bei Stromausfall 0,25 Nm



Encoder



# DCmind: GLEICHSTROMMOTOREN

## Ø 42 mm - 36 W

- › Sehr geräuscharmer Motor
- › Integrierter EMV-Filter Klasse B für 12 V und 24 V
- › Ausgezeichneter Wirkungsgrad
- › Lange Lebensdauer
- › IP65
- › UL-, CE-, ROHS -Zertifiziert



### Bestell-Nr

|  | 12 V            | 24 V            | 48 V            |
|--|-----------------|-----------------|-----------------|
| Typ  | 89800           | 89800           | 89800           |
| Spannung   | 12 V $\equiv$   | 24 V $\equiv$   | 48 V $\equiv$   |
| <b>Bestell-Nr</b>  |                 |                 |                 |
| Option Schutzart IP65  | <b>89800007</b> | <b>89800008</b> | <b>89800003</b> |
| Option Haltebremse 0,25 Nm, 24 V $\equiv$  | <b>89800507</b> | <b>89800508</b> | <b>89800503</b> |
| Option Encoder 2-kanaliger 1000 Impulse / Umdrehung, 5 V $\equiv$  | <b>89800907</b> | <b>89800908</b> | <b>89800903</b> |
| <b>Leerlauf-Eigenschaften</b>  |                 |                 |                 |
| Drehzahl (min <sup>-1</sup> )  | 4200            | 4000            | 3930            |
| Stromaufnahme (A)  | 0,26            | 0,115           | 0,07            |
| <b>Nenn-Daten</b>  |                 |                 |                 |
| Drehzahl (min <sup>-1</sup> )  | 3050            | 3100            | 3150            |
| Drehmoment (mNm)   | 75              | 75              | 75              |
| Abgabeleistung (W)   | 24              | 24              | 25              |
| Stromaufnahme (A)  | 3               | 1,43            | 0,72            |
| Wirkungsgrad (%)   | 67              | 71              | 72              |
| <b>Bei max. Wirkungsgrad</b>   |                 |                 |                 |
| Drehzahl (min <sup>-1</sup> )  | 3620            | 3500            | 3450            |
| Drehmoment (mNm)   | 38              | 41              | 48              |
| Abgabeleistung (W)   | 14              | 15              | 17              |
| Stromaufnahme (A)  | 1,6             | 0,84            | 0,49            |
| Wirkungsgrad (%)   | 73              | 75              | 74              |
| <b>Allgemeine Kennwerte</b>  |                 |                 |                 |
| Isolationsklasse (IEC-Norm 60085)  | E               | E               | E               |
| Geräuschpegel (dBA)  | 35              | 35              | 35              |
| Abgabeleistung max (W)   | 30              | 36              | 39              |
| Anlaufdrehmoment (mNm)   | 276             | 344             | 377             |
| Anlaufstrom (A)  | 10,3            | 6,1             | 3,3             |
| Widerstand ( $\Omega$ )  | 1,2             | 3,9             | 14,5            |
| Induktivität (mH)  | 0,8             | 3               | 13              |
| Drehmomentkonstante (mNm/A)  | 27              | 57              | 115             |
| Elektrische Zeitkonstante (ms)   | 0,7             | 0,8             | 0,9             |
| Mechanische Zeitkonstante (ms)   | 17              | 13              | 12              |
| Trägheit (g·cm <sup>2</sup> )  | 110             | 110             | 110             |
| Gewicht (g)  | 450             | 450             | 450             |
| Anzahl der Kollektor-Lamellen  | 8               | 8               | 8               |
| Lebensdauer (Stunden)  | 4000            | 4000            | 4000            |
| Standardlitzlänge (mm)   | 200             | 200             | 200             |
| Kugellager   | ✓               | ✓               | ✓               |
| <b>Anmerkungen</b>   |                 |                 |                 |
| Schutzart IP 65 für den gesamten Motor außer der Abtriebswelle. Schutzart IP 20 für die Varianten mit Bremse oder Encoder. |                 |                 |                 |

### Produkte auf Anfrage

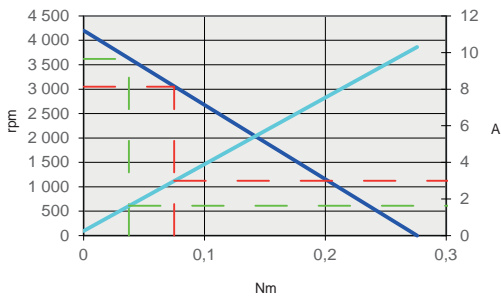


- › Sonderwelle
- › Welle mit Ritzel, Riemenscheibe oder Schrägverzahnung
- › Sonderspannung
- › Spezielle Kabellänge
- › Optischer oder Hall-Effekt-Encoder, 1 oder 2 Kanäle
- › Spezielle Adapterplatte
- › Spezielle Steckverbinder
- › IP67, IP69K

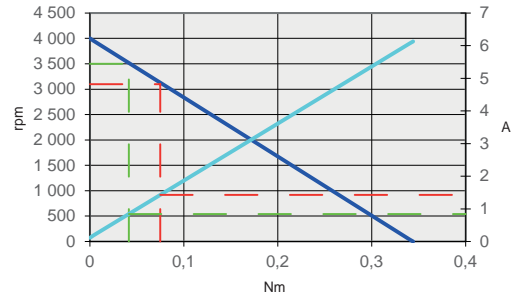
Produkt auf Bestellung

## Kennlinien

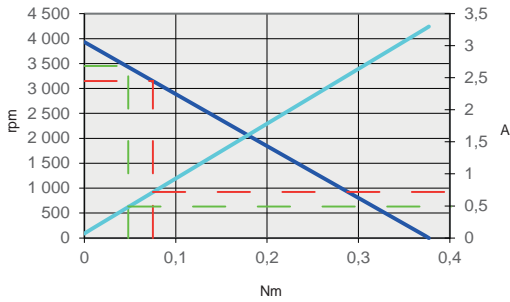
**89800007 - 89800507 - 89800907**



**89800008 - 89800508 - 89800908**

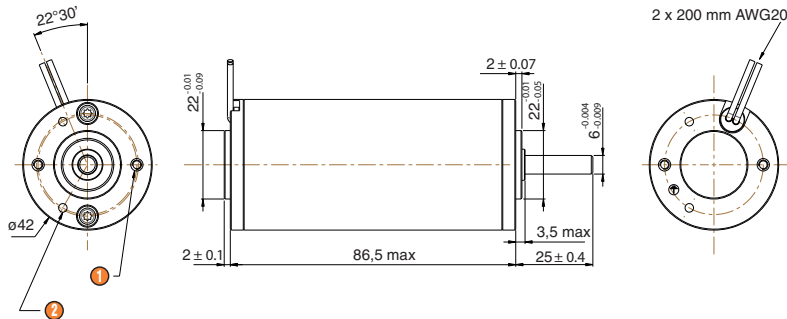


**89800003 - 89800503 - 89800903**



- Drehzahl (U/min)
- Strom (A)
- - - Neendrehmoment
- - - Drehmoment bei max. Wirkungsgrad

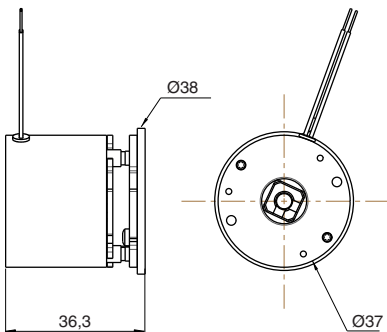
## Abmessungen (mm)



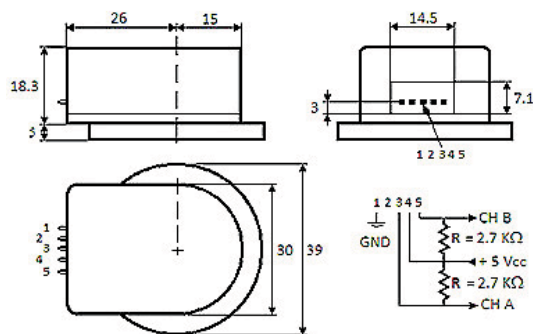
- ① 2 x M3 alle 180°, Tiefe 5 auf Ø 32
- ② 2 x Ø 2,75 alle 120°, Tiefe 5 auf Ø 32

## Optionen

**Bremse bei Stromausfall 0,25 Nm**



**Encoder**



# DCmind: GLEICHSTROMMOTOREN

## Ø 42 mm - 51 W

- › Sehr geräuscharmer Motor
- › Integrierter EMV-Filter Klasse B für 12 V und 24 V
- › Ausgezeichneter Wirkungsgrad
- › Lange Lebensdauer
- › IP65
- › UL-, CE-, ROHS-Zertifiziert



### Bestell-Nr

|  | 12 V            | 24 V            | 48 V            |
|--|-----------------|-----------------|-----------------|
| Typ  | 89850           | 89850           | 89850           |
| Spannung   | 12 V ---        | 24 V ---        | 48 V ---        |
| <b>Bestell-Nr</b>  |                 |                 |                 |
| Option Schutzart IP65  | <b>89850007</b> | <b>89850008</b> | <b>89850003</b> |
| Option Haltebremse 0,25 Nm, 24 V---  | <b>89850507</b> | <b>89850508</b> | <b>89850503</b> |
| Option Encoder 2-kanaliger 1000 Impulse / Umdrehung, 5 V---  | <b>89850907</b> | <b>89850908</b> | <b>89850903</b> |
| <b>Leerlauf-Eigenschaften</b>  |                 |                 |                 |
| Drehzahl (min <sup>-1</sup> )  | 4000            | 3750            | 3840            |
| Stromaufnahme (A)  | 0,31            | 0,14            | 0,08            |
| <b>Nenn-Daten</b>  |                 |                 |                 |
| Drehzahl (min <sup>-1</sup> )  | 3000            | 3000            | 3000            |
| Drehmoment (mNm)   | 110             | 110             | 110             |
| Abgabeleistung (W)   | 35              | 35              | 35              |
| Stromaufnahme (A)  | 4,1             | 1,9             | 1               |
| Wirkungsgrad (%)   | 70              | 76              | 72              |
| <b>Bei max. Wirkungsgrad</b>   |                 |                 |                 |
| Drehzahl (min <sup>-1</sup> )  | 3500            | 3320            | 3400            |
| Drehmoment (mNm)   | 52              | 60              | 60              |
| Abgabeleistung (W)   | 19              | 21              | 21              |
| Stromaufnahme (A)  | 2,1             | 1,1             | 0,58            |
| Wirkungsgrad (%)   | 76              | 80              | 77              |
| <b>Allgemeine Kennwerte</b>  |                 |                 |                 |
| Isolationsklasse (IEC-Norm 60085)  | E               | E               | E               |
| Geräuschpegel (dBA)  | 35              | 35              | 35              |
| Abgabeleistung max (W)   | 44              | 51              | 50              |
| Anlaufdrehmoment (mNm)   | 420             | 520             | 500             |
| Anlaufstrom (A)  | 15              | 8,4             | 4,2             |
| Widerstand (Ω)   | 0,8             | 2,9             | 11,4            |
| Induktivität (mH)  | 0,5             | 2               | 8               |
| Drehmomentkonstante (mNm/A)  | 29              | 63              | 120             |
| Elektrische Zeitkonstante (ms)   | 0,6             | 0,7             | 0,7             |
| Mechanische Zeitkonstante (ms)   | 15              | 12              | 13              |
| Trägheit (g.cm <sup>2</sup> )  | 160             | 160             | 160             |
| Gewicht (g)  | 620             | 620             | 620             |
| Anzahl der Kollektor-Lamellen  | 8               | 8               | 8               |
| Lebensdauer (Stunden)  | 4000            | 4000            | 4000            |
| Standardlitztenlänge (mm)  | 200             | 200             | 200             |
| Kugellager   | ✓               | ✓               | ✓               |
| <b>Anmerkungen</b>   |                 |                 |                 |
| Schutzart IP 65 für den gesamten Motor außer der Abtriebswelle. Schutzart IP 20 für die Varianten mit Bremse oder Encoder. |                 |                 |                 |

### Produkte auf Anfrage

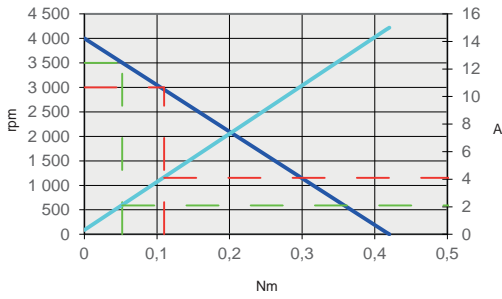


- › Sonderwelle
- › Welle mit Ritzel, Riemenscheibe oder Schrägverzahnung
- › Sonderspannung
- › Spezielle Kabellänge
- › Optischer oder Hall-Effekt-Encoder, 1 oder 2 Kanäle
- › Spezielle Adapterplatte
- › Spezielle Steckverbinder
- › IP67, IP69K

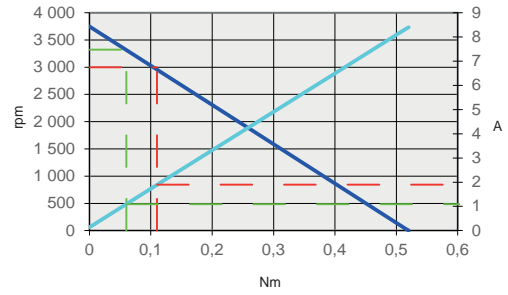
Produkt auf Bestellung

## Kennlinien

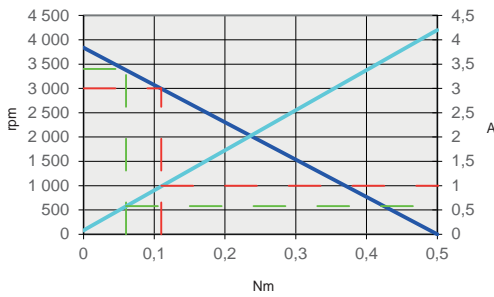
89850007 - 89850507 - 89850907



89850008 - 89850508 - 89850908

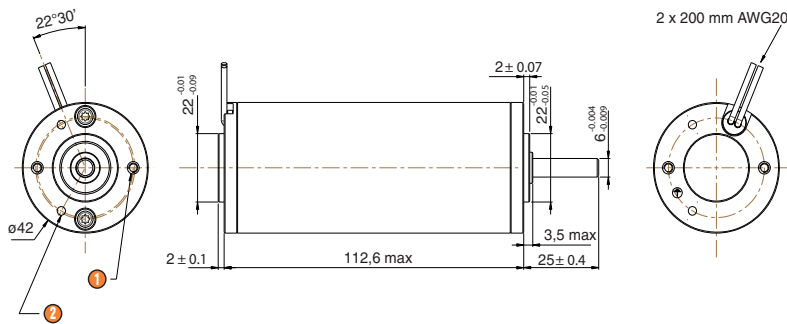


89850003 - 89850503 - 89850903



- Drehzahl (U/min)
- Strom (A)
- Nenndrehmoment
- Drehmoment bei max. Wirkungsgrad

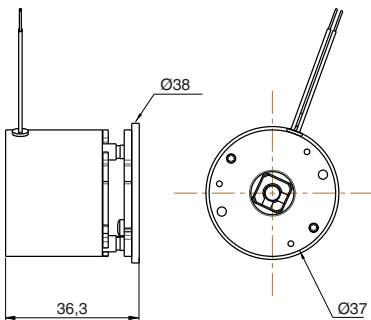
## Abmessungen (mm)



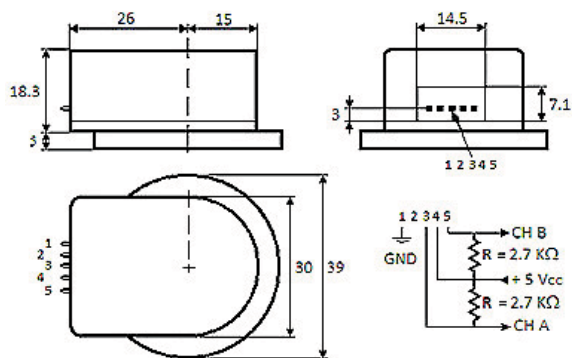
- ① 2 x M3 alle 180°, Tiefe 5 auf Ø 32
- ② 2 x Ø 2,75 alle 120°, Tiefe 5 auf Ø 32

## Optionen

Bremse bei Stromausfall 0,25 Nm



Encoder



# DCmind: GLEICHSTROMMOTOREN

## Ø 63 mm - 102 W

- › Sehr geräuscharmer Motor
- › Integrierter EMV-Filter Klasse B für 12 V und 24 V
- › Ausgezeichneter Wirkungsgrad
- › Lange Lebensdauer
- › IP65
- › UL-, CE-, ROHS-Zertifiziert



### Bestell-Nr

|  | 12 V                         | 24 V                         | 48 V                         | 90 V                         |
|--|------------------------------|------------------------------|------------------------------|------------------------------|
| Typ  | 89830                        | 89830                        | 89830                        | 89830                        |
| Spannung   | 12 V $\overline{\text{---}}$ | 24 V $\overline{\text{---}}$ | 48 V $\overline{\text{---}}$ | 90 V $\overline{\text{---}}$ |
| <b>Bestell-Nr</b>  |                              |                              |                              |                              |
| Option Schutzart IP65  | <b>89830011</b>              | <b>89830012</b>              | <b>89830003</b>              | <b>89830004</b>              |
| Option Haltebremse 0,5 Nm, 24 V $\overline{\text{---}}$  | <b>89830511</b>              | <b>89830512</b>              | <b>89830503</b>              | <b>89830504</b>              |
| Option Encoder 2-kanaliger<br>1000 Impulse / Umdrehung, 5 V $\overline{\text{---}}$  | <b>89830911</b>              | <b>89830912</b>              | <b>89830903</b>              | <b>89830904</b>              |
| <b>Leerlauf-Eigenschaften</b>  |                              |                              |                              |                              |
| Drehzahl (min <sup>-1</sup> )  | 3830                         | 3600                         | 3550                         | 3550                         |
| Stromaufnahme (A)  | 0,52                         | 0,23                         | 0,14                         | 0,07                         |
| <b>Nenn-Daten</b>  |                              |                              |                              |                              |
| Drehzahl (min <sup>-1</sup> )  | 2850                         | 3000                         | 3050                         | 3000                         |
| Drehmoment (mNm)   | 180                          | 180                          | 180                          | 180                          |
| Abgabeleistung (W)   | 54                           | 57                           | 57                           | 57                           |
| Stromaufnahme (A)  | 6,5                          | 3,1                          | 1,54                         | 0,83                         |
| Wirkungsgrad (%)   | 69                           | 77                           | 78                           | 76                           |
| <b>Bei max. Wirkungsgrad</b>   |                              |                              |                              |                              |
| Drehzahl (min <sup>-1</sup> )  | 3340                         | 3240                         | 3200                         | 3200                         |
| Drehmoment (mNm)   | 90                           | 111                          | 131                          | 128                          |
| Abgabeleistung (W)   | 31                           | 38                           | 44                           | 43                           |
| Stromaufnahme (A)  | 3,5                          | 1,97                         | 1,15                         | 0,61                         |
| Wirkungsgrad (%)   | 75                           | 80                           | 80                           | 78                           |
| <b>Allgemeine Kennwerte</b>  |                              |                              |                              |                              |
| Isolationsklasse (IEC-Norm 60085)  | E                            | E                            | E                            | E                            |
| Geräuschpegel (dBA)  | 35                           | 35                           | 35                           | 35                           |
| Abgabeleistung max (W)   | 70                           | 102                          | 114                          | 109                          |
| Anlaufdrehmoment (mNm)   | 703                          | 1080                         | 1230                         | 1177                         |
| Anlaufstrom (A)  | 24                           | 17,2                         | 9,7                          | 5                            |
| Widerstand ( $\Omega$ )  | 0,5                          | 1,4                          | 4,9                          | 18                           |
| Induktivität (mH)  | 0,38                         | 1,7                          | 7                            | 25                           |
| Drehmomentkonstante (mNm/A)  | 30                           | 64                           | 129                          | 237                          |
| Elektrische Zeitkonstante (ms)   | 0,8                          | 1,2                          | 1,4                          | 1,4                          |
| Mechanische Zeitkonstante (ms)   | 21                           | 13                           | 11                           | 12                           |
| Trägheit (g.cm <sup>2</sup> )  | 380                          | 380                          | 380                          | 380                          |
| Gewicht (g)  | 1200                         | 1200                         | 1200                         | 1200                         |
| Anzahl der Kollektor-Lamellen  | 12                           | 12                           | 12                           | 12                           |
| Lebensdauer (Stunden)  | 5000                         | 5000                         | 5000                         | 5000                         |
| Standardlitzlänge (mm)   | 200                          | 200                          | 200                          | 200                          |
| Kugellager   | ✓                            | ✓                            | ✓                            | ✓                            |
| <b>Anmerkungen</b>   |                              |                              |                              |                              |
| Schutzart IP 65 für den gesamten Motor außer der Abtriebswelle. Schutzart IP 20 für die Varianten mit Bremse oder Encoder. |                              |                              |                              |                              |

### Produkte auf Anfrage



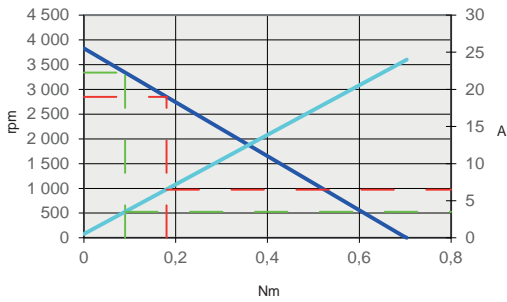
- › Sonderwelle
- › Welle mit Ritzel, Riemenscheibe oder Schrägverzahnung
- › Sonderspannung
- › Spezielle Kabellänge
- › Optischer oder Hall-Effekt-Encoder, 1 oder 2 Kanäle
- › Spezielle Adapterplatte
- › Spezielle Steckverbinder
- › IP67, IP69K

Produkt auf Bestellung

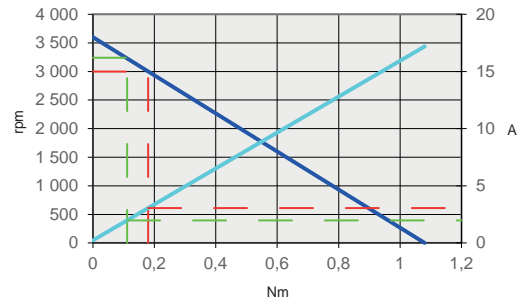


## Kennlinien

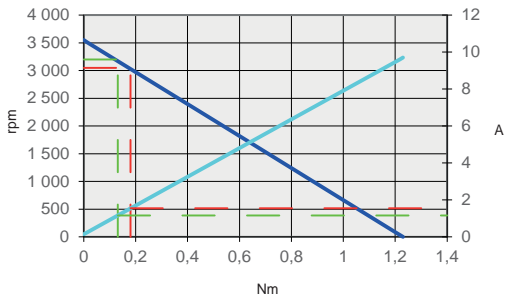
89830011 - 89830511 - 89830911



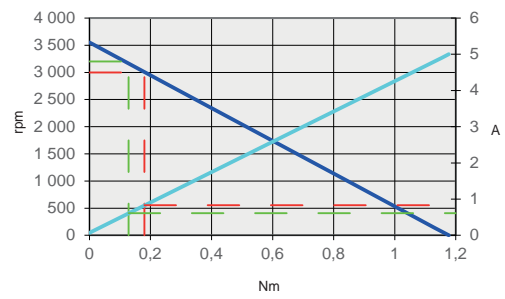
89830012 - 89830512 - 89830912



89830003 - 89830503 - 89830903

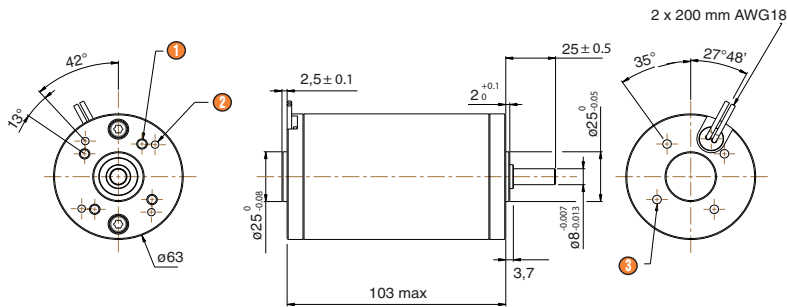


89830004 - 89830504 - 89830904



- Drehzahl (U/min)
- Strom (A)
- Nenndrehmoment
- Drehmoment bei max. Wirkungsgrad

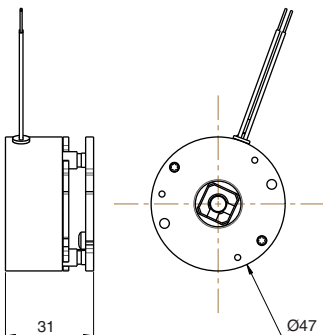
## Abmessungen (mm)



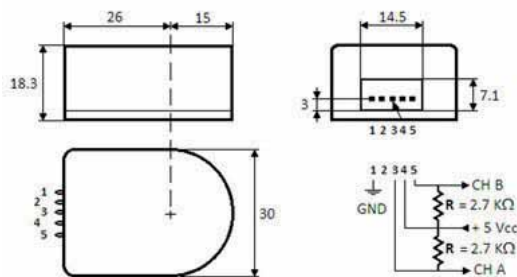
- ① 4 x M5 alle 90°, Tiefe 10 auf Ø 40
- ② 4 x Ø 3,65 alle 90°, Tiefe 8 auf Ø 48
- ③ 4 x M5 alle 90°, Tiefe 7 auf Ø 40

## Optionen

Bremse bei Stromausfall 0,5 Nm



Encoder



# DCmind: GLEICHSTROMMOTOREN

## Ø 63 mm - 209 W

- › Sehr geräuscharmer Motor
- › Integrierter EMV-Filter Klasse B für 24 V
- › Ausgezeichneter Wirkungsgrad
- › Lange Lebensdauer
- › IP65
- › UL-, CE-, ROHS-Zertifiziert



### Bestell-Nr

|  | 24 V                         | 48 V                         | 90 V                         | 120 V                         |
|--|------------------------------|------------------------------|------------------------------|-------------------------------|
| Typ  | 89890                        | 89890                        | 89890                        | 89890                         |
| Spannung   | 24 V $\overline{\text{---}}$ | 48 V $\overline{\text{---}}$ | 90 V $\overline{\text{---}}$ | 120 V $\overline{\text{---}}$ |
| <b>Bestell-Nr</b>  |                              |                              |                              |                               |
| Option Schutzart IP65  | <b>89890011</b>              | <b>89890003</b>              | <b>89890004</b>              | <b>89890005</b>               |
| Option Haltebremse 0,5 Nm, 24 V $\overline{\text{---}}$  | <b>89890511</b>              | <b>89890503</b>              | <b>89890504</b>              | <b>89890505</b>               |
| Option Encoder 2-kanaliger<br>1000 Impulse / Umdrehung, 5 V $\overline{\text{---}}$  | <b>89890911</b>              | <b>89890903</b>              | <b>89890904</b>              | <b>89890905</b>               |
| <b>Leerlauf-Eigenschaften</b>  |                              |                              |                              |                               |
| Drehzahl (min <sup>-1</sup> )  | 4000                         | 3780                         | 3700                         | 3730                          |
| Stromaufnahme (A)  | 0,34                         | 0,16                         | 0,09                         | 0,07                          |
| <b>Nenn-Daten</b>  |                              |                              |                              |                               |
| Drehzahl (min <sup>-1</sup> )  | 3430                         | 3370                         | 3320                         | 3350                          |
| Drehmoment (mNm)   | 290                          | 290                          | 290                          | 290                           |
| Abgabeleistung (W)   | 104                          | 102                          | 101                          | 102                           |
| Stromaufnahme (A)  | 5,4                          | 2,53                         | 1,34                         | 1,01                          |
| Wirkungsgrad (%)   | 80                           | 84                           | 84                           | 84                            |
| <b>Bei max. Wirkungsgrad</b>   |                              |                              |                              |                               |
| Drehzahl (min <sup>-1</sup> )  | 3660                         | 3480                         | 3410                         | 3430                          |
| Drehmoment (mNm)   | 179                          | 207                          | 218                          | 230                           |
| Abgabeleistung (W)   | 69                           | 75                           | 78                           | 83                            |
| Stromaufnahme (A)  | 3,5                          | 1,9                          | 1                            | 0,82                          |
| Wirkungsgrad (%)   | 82                           | 84                           | 84                           | 84                            |
| <b>Allgemeine Kennwerte</b>  |                              |                              |                              |                               |
| Isolationsklasse (IEC-Norm 85)   | E                            | E                            | E                            | E                             |
| Geräuschpegel (dBA)  | 35                           | 35                           | 35                           | 35                            |
| Abgabeleistung max (W)   | 209                          | 265                          | 269                          | 281                           |
| Anlaufdrehmoment (mNm)   | 2000                         | 2680                         | 2780                         | 2875                          |
| Anlaufstrom (A)  | 35,3                         | 22,2                         | 12,1                         | 9,4                           |
| Widerstand ( $\Omega$ )  | 0,7                          | 2,2                          | 7,4                          | 12,8                          |
| Induktivität (mH)  | 0,73                         | 3,3                          | 12                           | 21                            |
| Drehmomentkonstante (mNm/A)  | 57                           | 122                          | 232                          | 308                           |
| Elektrische Zeitkonstante (ms)   | 1,1                          | 1,5                          | 1,6                          | 1,6                           |
| Mechanische Zeitkonstante (ms)   | 13                           | 9                            | 9                            | 9                             |
| Trägheit (g·cm <sup>2</sup> )  | 650                          | 650                          | 650                          | 650                           |
| Gewicht (g)  | 1600                         | 1600                         | 1600                         | 1600                          |
| Anzahl der Kollektor-Lamellen  | 12                           | 12                           | 12                           | 12                            |
| Lebensdauer (Stunden)  | 5000                         | 5000                         | 5000                         | 5000                          |
| Standardlitzenzlänge (mm)  | 200                          | 200                          | 200                          | 200                           |
| Kugellager   | ✓                            | ✓                            | ✓                            | ✓                             |
| <b>Anmerkungen</b>   |                              |                              |                              |                               |
| Schutzart IP 65 für den gesamten Motor außer der Abtriebswelle. Schutzart IP 20 für die Varianten mit Bremse oder Encoder. |                              |                              |                              |                               |

### Produkte auf Anfrage

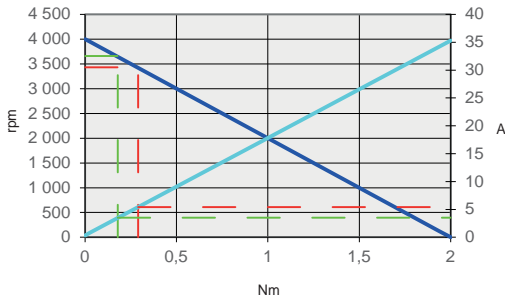


- › Sonderwelle
- › Welle mit Ritzel, Riemenscheibe oder Schrägverzahnung
- › Sonderspannung
- › Spezielle Kabellänge
- › Optischer oder Hall-Effekt-Encoder, 1 oder 2 Kanäle
- › Spezielle Adapterplatte
- › Spezielle Steckverbinder
- › IP67, IP69K

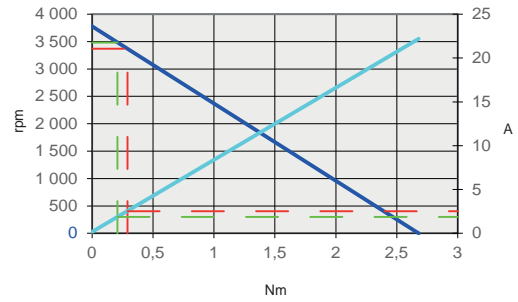
Produkt auf Bestellung

## Kennlinien

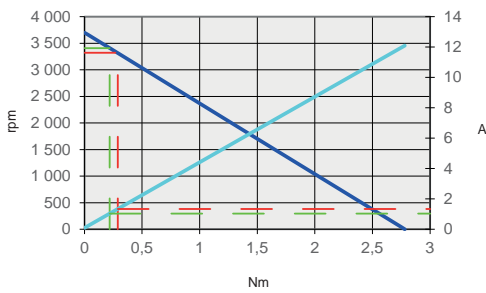
89890011 - 89890511 - 89890911



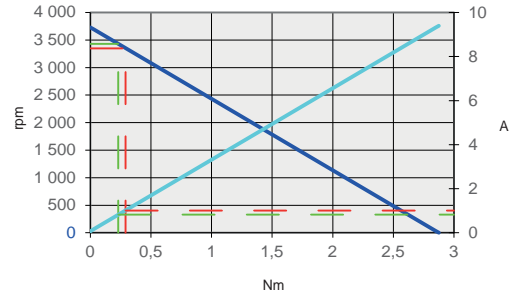
89890003 - 89890503 - 89890903



89890004 - 89890504 - 89890904

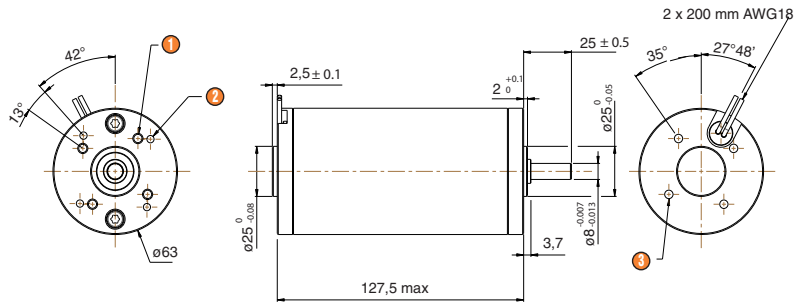


89890005 - 89890505 - 89890905



- Drehzahl (U/min)
- Strom (A)
- Nenndrehmoment
- Drehmoment bei max. Wirkungsgrad

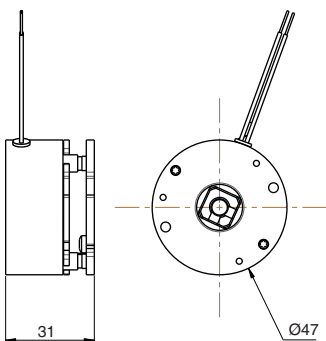
## Abmessungen (mm)



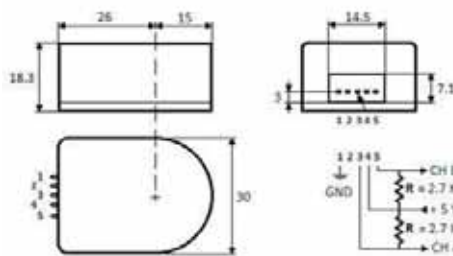
- ① 4 x M5 alle 90°, Tiefe 10 auf Ø 40
- ② 4 x Ø 3,65 alle 90°, Tiefe 8 auf Ø 48
- ③ 4 x M5 alle 90°, Tiefe 7 auf Ø 40

## Optionen

### Bremse bei Stromausfall 0,5 Nm



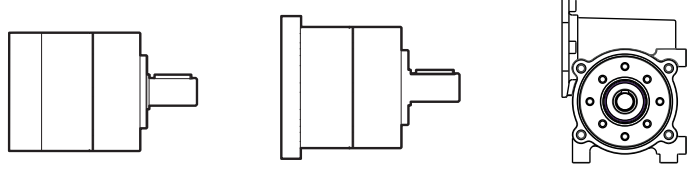
### Encoder



# GETRIEBE FÜR DIE PRODUKTREIHE DCmind GLEICHSTROMMOTOREN

## 3 bis 25 Nm

- › Planeten- und Winkelgetriebe, Low Noise Varianten
- › Kugelgelagerte Abtriebswellen
- › Lange Lebensdauer



### Bestell-Nr

| Getriebe                           | A1                      |      |     | B1                         |       |     | RAD10                   |
|------------------------------------|-------------------------|------|-----|----------------------------|-------|-----|-------------------------|
| Baureihe                           | A1                      |      |     | B1                         |       |     | RAD10                   |
| Getriebetyp                        | Planetengetriebe Ø 42   |      |     | Planetengetriebe Ø 52      |       |     | Winkelgetriebe          |
| Zugehörige Motoren                 | Getriebe-Motor-Referenz |      |     | Getriebe-Motor-Referenz    |       |     | Getriebe-Motor-Referenz |
| 89810 IP65 / Haltebremse / Encoder | 8981 A1 / A5 / A9       |      |     |                            |       |     |                         |
| 89800 IP65 / Haltebremse / Encoder | 8980 A1 / A5 / A9       |      |     |                            |       |     |                         |
| 89850 IP65 / Haltebremse / Encoder | 8985 A1 / A5 / A9       |      |     |                            |       |     |                         |
| 89830 IP65 / Haltebremse / Encoder |                         |      |     | 8983 B1 / B5 / B9          |       |     | 8983 10 / 15 / 19       |
| 89890 IP65 / Haltebremse / Encoder |                         |      |     | 8989 B1 / B5 / B9          |       |     | 8989 10 / 15 / 19       |
| <b>Allgemeine Kennwerte</b>        |                         |      |     |                            |       |     |                         |
| Anzahl der Getriebestufen          | 1                       | 2    | 3   | 1                          | 2     | 3   | 1                       |
| Maximal zulässiges Drehmoment (Nm) | 3                       | 7,5  | 15  | 4                          | 12    | 25  | 10                      |
| Wirkungsgrad                       | 0,8                     | 0,75 | 0,7 | 0,8                        | 0,75  | 0,7 | 0,6 → 0,3               |
| Axiallast dynamisch (daN)          | 5                       | 8    | 11  | 6                          | 10    | 15  | 10                      |
| Radiallast dynamisch (daN)         | 16                      | 23   | 30  | 20                         | 32    | 45  | 15                      |
| Gewicht (kg)                       | 0,3                     | 0,4  | 0,5 | 0,7                        | 0,9   | 1,1 | 0,6                     |
| Standard-Untersetzungen            | 9                       | 45   | 302 | 7-9                        | 28-45 | 302 | 5 - 10 - 20 - 30 - 50   |
| Andere mögliche Untersetzungen     | 58 - 137 - 232 - 393    |      |     | 58 - 137 - 192 - 232 - 393 |       |     | 15 - 100                |
| Betriebstemperatur                 | -30 → +70°C             |      |     | -30 → +70°C                |       |     | -10 → +75°C             |
| Typische Geräuschentwicklung       | 45 dBA                  |      |     | 45 dBA                     |       |     | 45 dBA                  |

#### Anmerkungen

##### Planetengetriebe:

Um sehr niedrige Geräuschpegel zu gewährleisten, sind die Motorwelle und das Motorritzel aus einem Stück gefertigt, damit Rundlauf und Parallelität optimal sind. Die Planetenräder in der ersten Getriebestufe sind schrägverzahnt und aus einem Verbundmaterial gefertigt. Diese Anordnung reduziert die Beanspruchung der Getriebeteile und verbessert somit die Lebensdauer des Getriebes in erheblichem Maß. Außerdem wird der Wirkungsgrad des Getriebes erhöht und ein sehr geringes Laufgeräusch erzeugt, selbst wenn es unter Last läuft.

##### Winkelgetriebe:

Dieses Getriebe kombiniert eine gehärtete Stahlschnecke mit einem spiralförmigen Rad aus Hartbronze, was zu einer sehr langen Lebensdauer führen kann. Das Rad ist schmierfettgelagert, was für einen ausgezeichneten Schlupfwert sorgt und Wärme abführt. O-Ringe und Lippendichtungen stellen eine Versiegelung mit einer Feder auf der Abtriebswelle und der Eingangswelle des Motors sicher.

Das Gehäuse ist aus Aluminium gefertigt, was für maximalen Wärmeaustausch bei der Montage in der Maschine sorgt.

Wegen der hohen Kraftübertragung, die dieses Getriebe leisten kann, und dem ungünstigen Getriebe-Wirkungsgrad, muss darauf geachtet werden, dass eine Temperatur von 75 °C auf dem Getriebegehäuse beim Betrieb nicht überschritten wird.

Die Ausgangswelle kann sowohl rechts als auch links oder als Doppelwelle (Ausgangswelle an beiden Seiten) ausgeführt sein.

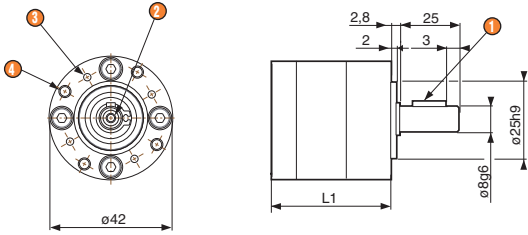
### Maßgefertigte Produkte auf Anfrage erhältlich



- › Sonder-Antriebswellen
- › Andere Getriebeuntersetzungen
- › Andere Befestigungslöcher
- › Spezial-Montageflansch

## Abmessungen (mm)

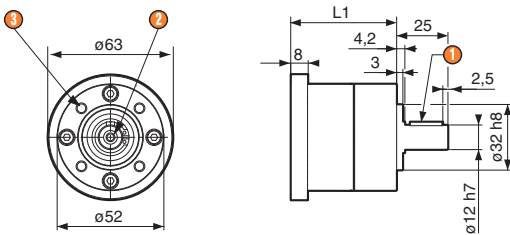
### Planetengetriebe Ø 42 Typ A1



- 1 Passfeder DIN6885 - 3 x 3 x 16
- 2 M3, Tiefe 9
- 3 4 x M3 alle 90°, Tiefe 7 auf Ø 32
- 4 4 x M4 alle 90°, Tiefe 10 auf Ø 36

L1 1-stufig: 48,5 max.  
L1 2-stufig: 61,6 max.  
L1 3-stufig: 74,7 max.

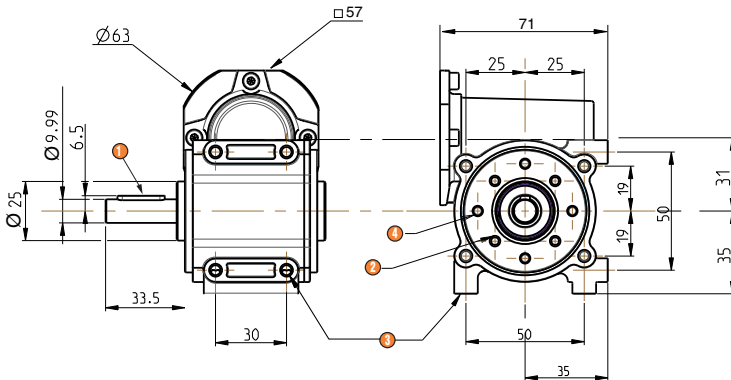
### Planetengetriebe Ø 52 Typ B1



- 1 Passfeder DIN6885 - 4 x 4 x 16
- 2 M4, Tiefe 10
- 3 4 x M5 alle 90°, Tiefe 10 auf Ø 40

L1 1-stufig: 56,1 max.  
L1 2-stufig: 70,3 max.  
L1 3-stufig: 84,5 max.

### Winkelgetriebe RAD10



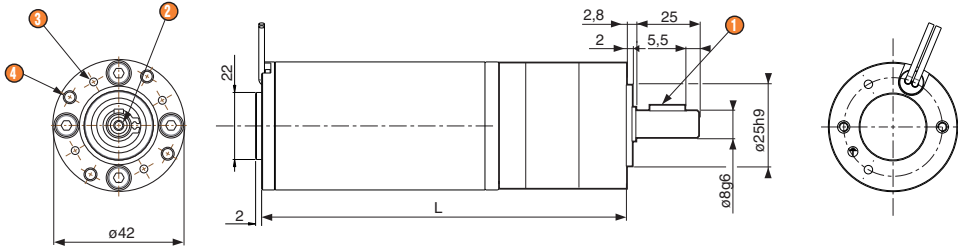
- 1 Passfeder DIN6885 - 4 x 4 x 20
- 2 4 x M4, Tiefe 8 auf Ø 36
- 3 8 x M5, Tiefe 8
- 4 4 x Ø 3,8, Tiefe 10 auf Ø 40

Die linke und rechte Seite des Getriebes sind identisch.

# DCmind GETRIEBEMOTOREN

## Abmessungen (mm)

### 8981A1 - 8980A1 - 8985A1



#### 8981A1

L 1 stufig: 119,9 max.  
L 2 stufig: 133 max.  
L 3 stufig: 146,1 max.

#### 8980A1

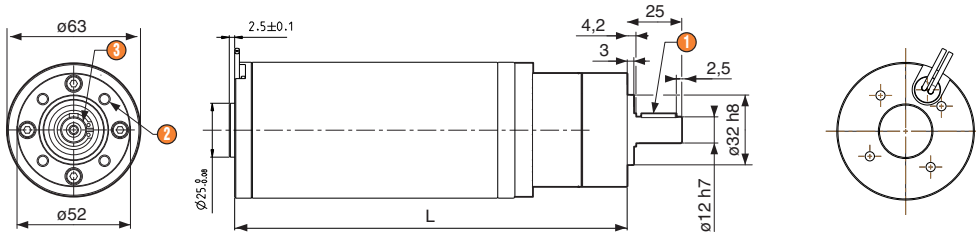
L 1 stufig: 135 max.  
L 2 stufig: 148,1 max.  
L 3 stufig: 161,2 max.

#### 8985A1

L 1 stufig: 161,1 max.  
L 2 stufig: 174,2 max.  
L 3 stufig: 187,3 max.

- 1 Passfeder DIN6885 3 x 3 x 16
- 2 M3, Tiefe 9
- 3 4 x M3 alle 90°, Tiefe 7 auf Ø 32
- 4 4 x M4 alle 90°, Tiefe 10 auf Ø 36

### 8983B1 - 8989B1



#### 8983B1

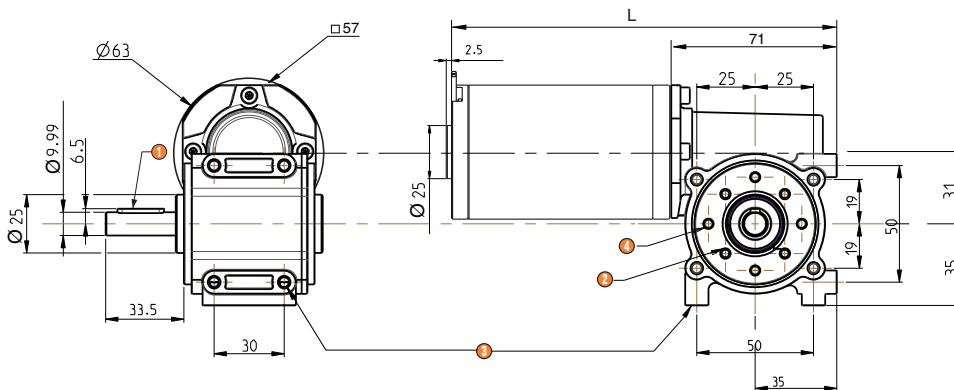
L 1 stufig: 159,1 max.  
L 2 stufig: 173,3 max.  
L 3 stufig: 187,5 max.

#### 8989B1

L 1 stufig: 183,6 max.  
L 2 stufig: 197,8 max.  
L 3 stufig: 212 max.

- 1 Passfeder DIN6885 4 x 4 x 16
- 2 4 x M5 alle 90°, Tiefe 10 auf Ø 40
- 3 M4, Tiefe 10

### 898310 - 898910 (Abriss und Legende)



#### 898310

L: 174,2 max.

#### 898910

L: 198,7 max.

- 1 Passfeder DIN 6885 4 x 4 x 20
- 2 4 x M4, Tiefe 8 auf Ø 36
- 3 8 x M5, Tiefe 8
- 4 4 x Ø 3,8, Tiefe 10 auf Ø 40

## unsere Lieferwerke nos fournisseurs



Batten and Allen Ltd.



Christian Bauer  
GmbH & Co. KG



Crouzet



Draka Automotive  
& Aviation



Elematic S.r.l.



ETI



Federal Mogul Systems  
Protection Group



Fermax



Grothe GmbH



Gustav Klauke GmbH  
a Textron Company



Greenlee  
a Textron Company



Heyman  
Manufacturing GmbH



IRISO  
Electronics Europe GmbH



J.S.T. Deutschland GmbH



Kendrion Kuhnke  
Automation GmbH



Manfred Schmelzer GmbH



Mennekes Elektrotechnik  
GmbH Co. KG



MPE Garry GmbH



Outils Rubis SA



Pulse GmbH & Co. KG



Ratioplast-Electronics  
H.Wiedemann GmbH



Song Chuan  
Europe GmbH



TE Connectivity Ltd.



Team Magnetics  
International GmbH



Urmet GmbH



Weco Contact GmbH



Wezag GmbH



Xuron Corp.

# FERRATEC

Ferratec AG  
Grossmattstrasse 19  
8964 Rudolfstetten  
Tel. 056 649 21 21  
Fax 056 649 21 41  
[info@ferratec.ch](mailto:info@ferratec.ch)  
[www.ferratec.ch](http://www.ferratec.ch)