

Mechanisch betätigte Ventile Typ 81  
NW 2  
5/2-Wege Stahlschieber-Ventile  
Direktgesteuert

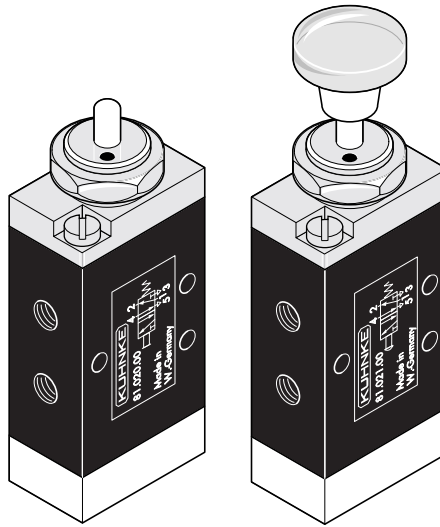
Mechanically Actuated Valves Type 81  
2 mm Orifice  
5/2-Way Steelspool-Valves  
Directional Valves

Betätigung: Stößel  
Druckknopf  
Rückstellung: Feder

Actuation: plunger  
pushbutton  
Return: spring

Betätigungskraft ca. 10 N

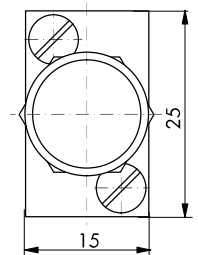
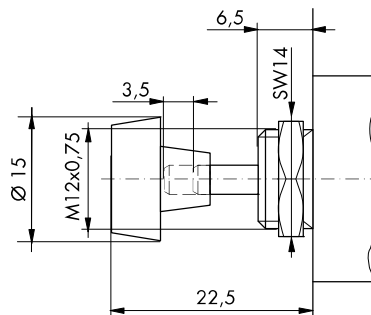
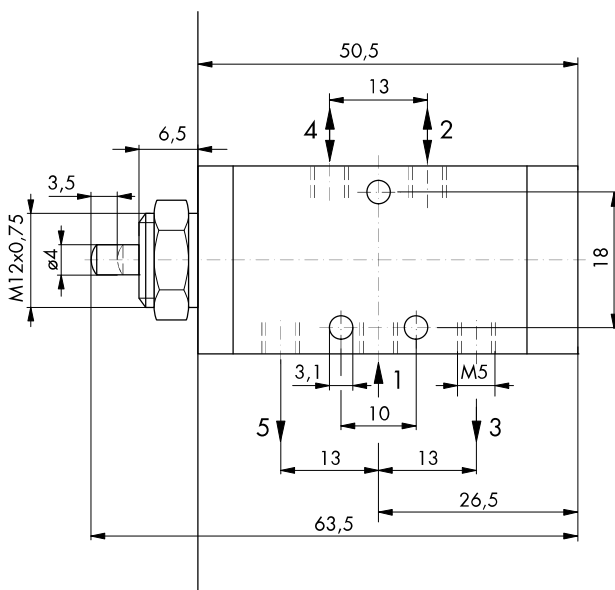
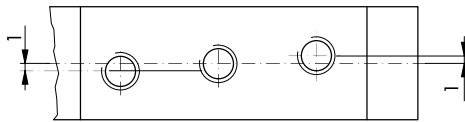
Actuating force approx. 10 N



Bestell-Nr.

Order No.

Stahlschieber-Ventile	Betätigung		Actuation	Steelspool-valves
81.020	Stößel		Plunger	81.020
81.021	Druckknopf		Pushbutton	81.021



Mechanisch betätigte Ventile Typ 81  
NW 2  
5/2-Wege Stahlschieber-Ventile  
Direktgesteuert

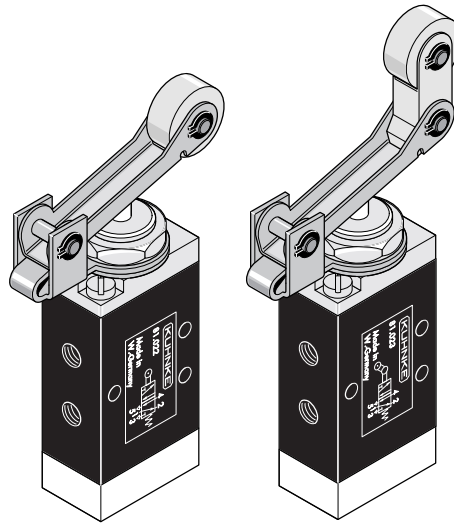
Mechanically Actuated Valves Type 81  
2 mm Orifice  
5/2-Way Steelspool-Valves  
Directional Valves

Betätigung: Tastrolle  
Tastrolle mit  
Leerrücklauf  
Rückstellung: Feder

Actuation: roller lever  
one way roller lever  
Return: spring

Betätigungskraft ca. 5 N

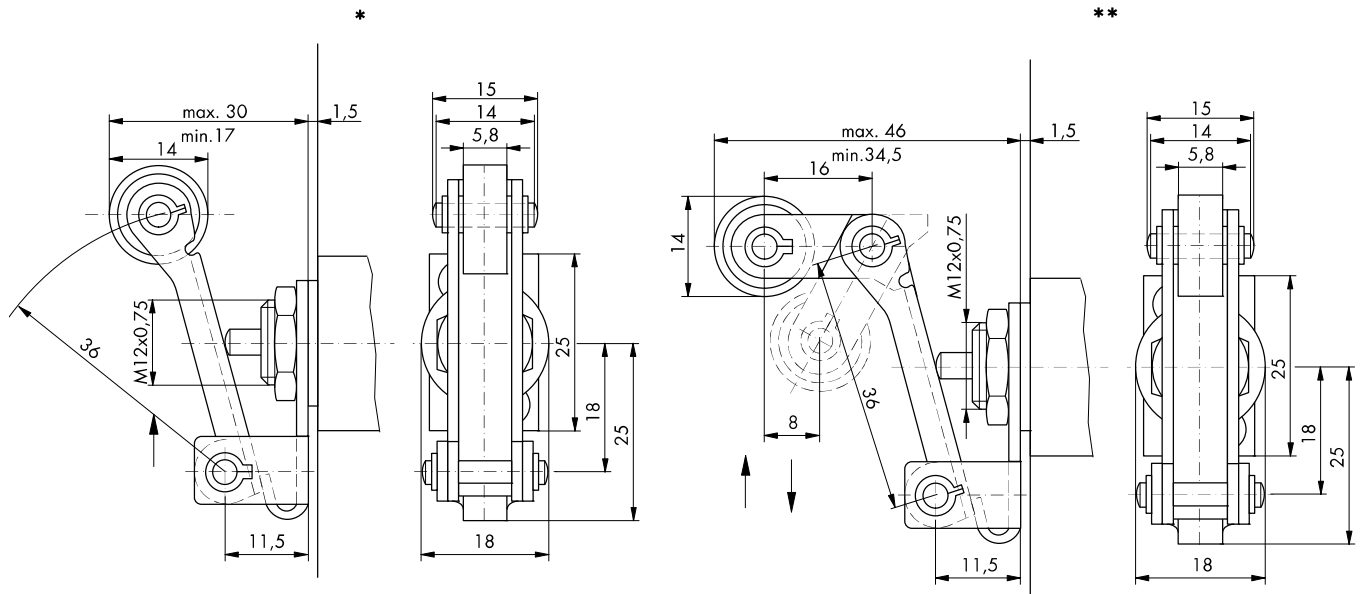
Actuation force approx. 5 N



Bestell-Nr.

Order No.

Stahlschieber-Ventile	Betätigung		Actuation	Steelspool-valves
81.022*	Tastrolle		Two way roller lever	81.022*
81.023**	Tastrolle (Leerrücklauf)		One way roller lever	81.023**



\* Ersatztastrolle: MM4930017  
\*\* Ersatztastrolle (Leerrücklauf): MM4930016

\* Spare part two way roller lever: MM4930017  
\*\* Spare part one way roller lever: MM4930016

Mechanisch betätigte Ventile Typ 81  
NW 2  
5/2-Wege Stahlschieber-Ventile  
Ventile für Tasten

Mechanically Actuated Valves Type 81  
2 mm Orifice  
5/2-Way Steelspool-Valves  
Valves for Control Panel Actuators

"Ventile für Tasten" sind mit Verbindungsstück für Tastenaufnahme ausgerüstet.  
Die Kuhnke Ventile erhalten Sie unter der angegebenen Bestell-Nummer.

Die entsprechenden Tasten bestellen Sie bitte direkt bei der Moeller GmbH unter deren Bestell-Nummer (siehe unten).  
Weitere Informationen unter:  
[www.moeller.net](http://www.moeller.net)

Einbautiefe 90 mm  
+ 10 mm für Montage



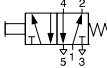
"Valves for control panel actuators" are fitted with connectors for pushbutton.  
Order the Kuhnke valves with the indicated order number.

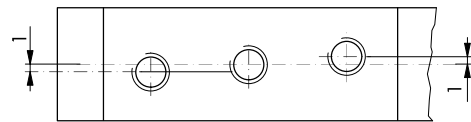
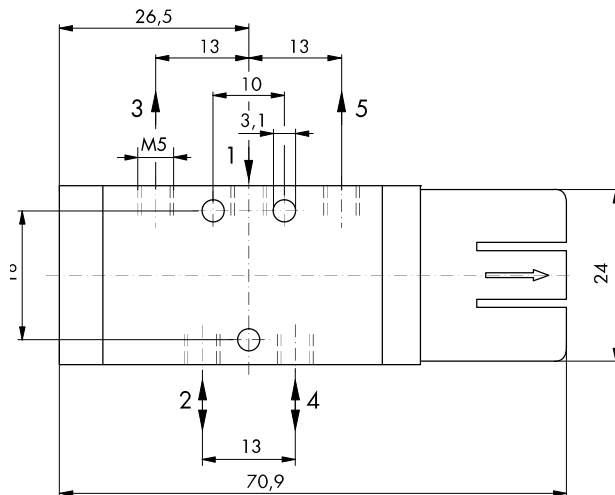
Please order the respective actuator directly at Moeller GmbH with their order number (see below).  
For more information see:  
[www.moeller.net](http://www.moeller.net)

Mounting depth 90 mm  
+ 10 mm for mounting

Bestell-Nr. Ventile für Tasten

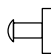

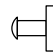

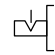
Order No. valves for actuators

Ventile für Tasten		Valves for control panel actuators
81.017.03		81.017.03



Bestell-Nr. Tasten

Order No. actuators

Moeller Bestell-Nr.	Moeller Serie	Symbol	Moeller Series	Moeller Order No.
216590	M 22 - D - S		M 22 - D - S	216590
216856	M 22 S - WR		M 22 S - WR	216856
216712	M 22 - DP - S		M 22 - DP - S	216712
216876	M 22 - PV		M 22 - PV	216876
216887	M 22 - WRS		M 22 - WRS	216887

## Mechanisch betätigte Ventile Typ 81 NW 2

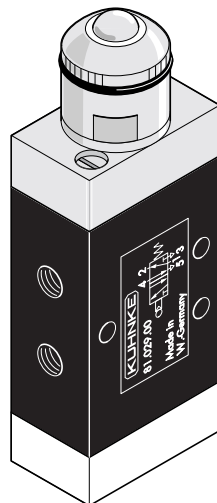
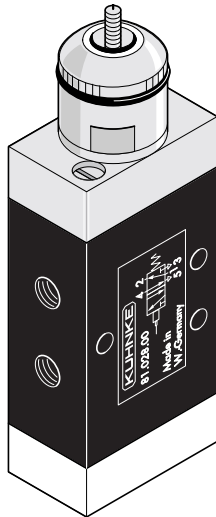
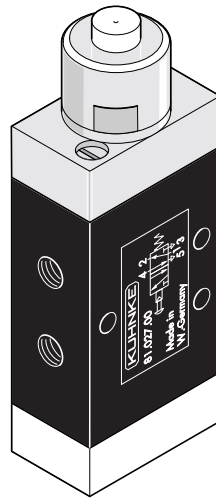
5/2-Wege Stahlschieber-Ventile  
Mikro-Tastventil, vorgesteuert

### Funktion:

Dem Anschluss 1 wird innerhalb der Ventile über eine kalibrierte Blende ein Luftstrom entnommen, der in Nullstellung über eine Düse ins Freie entweicht. Bei Betätigung dieser Ventile wird die Düse verschlossen, so dass sich innerhalb der Ventile ein Druck aufbaut, der diese umschaltet.

### Technische Daten:

Druckbereich: 2-10 bar  
Schaltzeit bei  
6 bar: ca. 65 ms  
Luftverbrauch  
bei 6 bar: ca. 2 NI/min  
(bei 1013 mbar und  
0 °C)



## Mechanically Actuated Valves Type 81 2 mm Orifice

5/2-Way Air Bleed Operated  
Steelspool-Valves, Pilot Controlled

### Function:

An air current is taken from connection 1 inside the valves via a calibrated aperture, which in the zero setting escapes to the outside air via a nozzle. On actuation of these valves the nozzle is closed so that a pressure builds up inside the valves and changes the position of the spool.

### Technical Data:

Pressure range: 2-10 bar  
Switching time  
at 6 bar: approx. 65 ms  
Air consumption  
at 6 bar: approx. 2 NI/min  
(at 1013 mbar and  
0 °C)

Mechanisch betätigte Ventile Typ 81  
 NW 2  
 5/2-Wege Stahlschieber-Ventile  
 Vorgesteuert

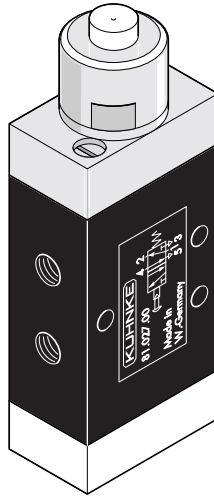
Mechanically Actuated Valves Type 81  
 2 mm Orifice  
 5/2-Way Steelspool-Valves  
 Pilot Controlled

Betätigung: Druckknopf  
 Rückstellung: Feder

Actuation: pushbutton  
 Return: spring

Betätigungskraft ca. 0,25 N

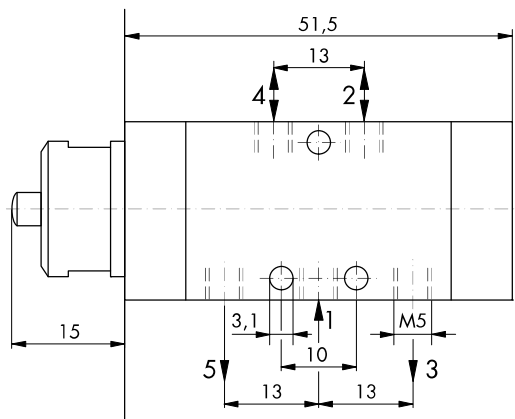
Actuation force approx. 0.25 N



Bestell-Nr.

Order No.

Stahlschieber-Ventile		Steelspool-valves
81.027		81.027



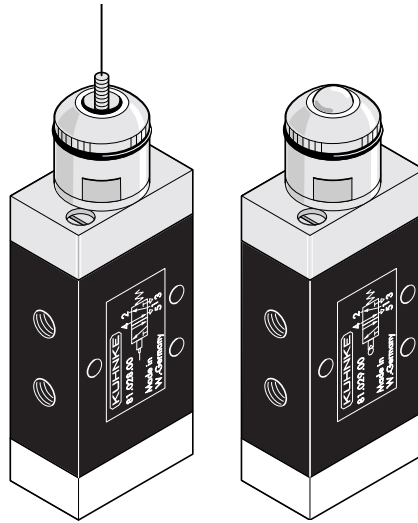
Mechanisch betätigte Ventile Typ 81  
NW 2  
5/2-Wege Stahlschieber-Ventile  
Vorgesteuert

Mechanically Actuated Valves Type 81  
2 mm Orifice  
5/2-Way Steelspool-Valves  
Pilot Controlled

Betätigung: Auslenken eines Fühlers  
Rückstellung: Kugel Feder

Fühlerauslenkung einstellbar, an der Spitze ca. 2 - 5 mm, max. 10 mm.  
Betätigungskraft an der Spitze: ca. 0,05 N

Kugel:  
Betätigungshub ca. 1 mm  
Betätigungskraft ca. 0,25 N



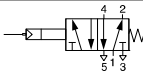
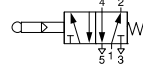
Actuation: deflection of a cat whisker  
Return: ball spring

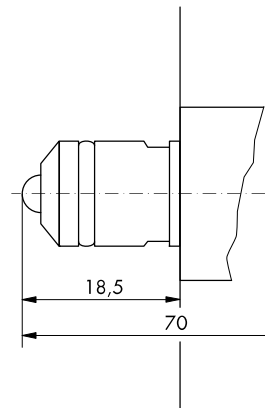
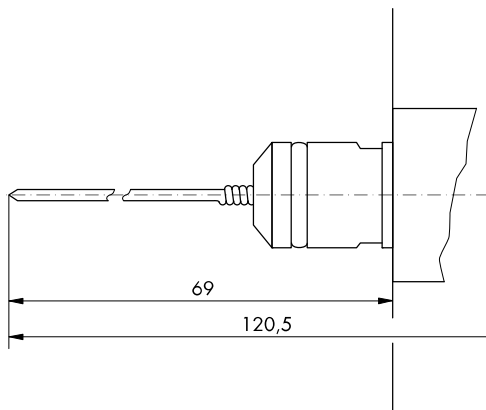
Deflection of cat whisker can be adjusted, at top approx. 2 - 5 mm, max. 10 mm. Actuation force at tip: approx. 0.05 N

Ball:  
actuation stroke approx. 1 mm  
actuation force approx. 0.25 N

Bestell-Nr.

Order No.

Stahlschieber-Ventile	Betätigung		Actuation	Steelspool-valves
81.028*	Fühler		Cat whisker	81.028*
81.029	Kugel		Ball	81.029



\* Ersatzfühler: MM4920003

\* Spare part whisker: MM4920003