

## Magnete Solenoids



Diese Produkte entsprechen der Niederspannungsrichtlinie 2014/35/EU. Die Einhaltung der EMV-Richtlinie 2014/30/EU ist mit entsprechenden Schaltgeräten bzw. Ansteuerungen vom Anwender sicherzustellen.

Dieser Katalog ist vor allem für den Konstrukteur, Projekteur und Geräteentwickler bestimmt.

Er gibt keine Auskunft über Liefermöglichkeiten. Die angegebenen Daten dienen allein der Produktbeschreibung und sind nicht als garantierte Beschaffenheit des Produktes im Rechtssinne aufzufassen.

Beschaffensvereinbarungen bleiben dem konkreten Vertragsverhältnis vorbehalten. Etwaige Schadensersatzansprüche gegen uns – gleich aus welchem Rechtsgrund – sind ausgeschlossen, soweit uns nicht Vorsatz oder grobe Fahrlässigkeit trifft.

Anderungen, Auslassungen und Irrtümer vorbehalten.

These products comply with low voltage regulations 2014/35/EU. The user must ensure that EMC regulation 2014/30/EU is complied with using the appropriate switching devices or drivers respectively.

This catalogue is primarily intended for the design and development engineer.

It is not an indication of delivery possibilities. The indicated data only serve the description of the product, they are not to be understood as the guaranteed quality of the product in legal terms.

Agreements as to the quality of the product are reserved to the proper contractual relationship. Claims of damages against us – on whatever grounds – are excluded, except in instances of deliberate intent or gross negligence on our part. Reproduction, even of extracts only with the author's approval.

We reserve the rights of modification, omission, error.

# Auswahldiagramm

Funktion	Linearbewegung stoßen, ziehen			Drehbewegung schwenken			Haftaufgabe festhalten	
	Hub < 35 mm			Drehwinkel < 95°			Kraft < 1400 N	
	a	nein		a	nein		a	nein
Typenwahl	Einfach-, Umkehr-, Bistabil- abhängig von Hub, Anfangs-, Endkraft, Einschaltdauer			Einfach-, Umkehrwirkend abhängig von Drehwinkel, Anfangs-, Endmoment, Einschaltdauer*			Einfach-, Permanent- abhängig von Haltekraft	
	Hub mm	Anfangs- kraft* bei 5 % ED N	Typ	Winkel	Anfangs- moment** bei 5 % ED Ncm	Typ	Haftkraft N	Typ
- einfachwirkend	≤ 2 ≤ 6 ≤ 10 ≤ 20 ≤ 35	< 2 < 15 < 100 < 20 < 500	MM HM, HU, H22, H24 H32, V30, RM20 H34, H42, V45, RM32, RM040, RM050 H62, RM060, RM070 RM080 HL618, HD82, RM090, RM100	25° 25° 35° 35° 45° 45° 65° 65° 95° 95°	≤ 45 ≤ 450 ≤ 40 ≤ 400 ≤ 35 ≤ 350 ≤ 30 ≤ 300 ≤ 20 ≤ 200	D2, D3, D5, D6, E3, E5 D7, D9, E7, E9 D2, D3, D5, D6, E3, E5 D7, D9, E7, E9 D2, D3, D5, D6, E3, E5 D7, D9, E7, E9 D2, D3, D5, D6, E3, E5 D7, D9, E7, E9 D2, D3, D5, D6, E3, E5 D7, D9, E7, E9	≤ 40 ≤ 115 ≤ 200 ≤ 400 ≤ 750 ≤ 1000 ≤ 1400	HT-D 20 HT-D 25 HT-D 30 HT-D 40 HT-D 50 HT-D 55 HT-D 70
- umkehrwirkend	≤ 6 ≤ 10	< 15 < 100	UH2, URM20 UV40, URM50	*** 45° 45°	≤ 10 ≤ 20	UD3 UD5		
- bistabil	≤ 6	< 15	BI					
- permanent							≤ 45 ≤ 120	PH-D 24 PH-D 34
Stellzeit/ Lebensdauer	Kleine Magnete erreichen im allgemeinen die kürzere Stellzeit und die längere Lebensdauer als größere Magnete innerhalb der gleichen Baureihe. Die Stellzeit ist abhängig vom Kraftüberschuss.							
Preis/Leistung	Die offenen Magnete, deren Typenbezeichnung mit M, H, UH beginnt, sind niedriger im Preis als die Typen, die mit V, R, UV und UR beginnen und ihrerseits relativ stärker sind.			Die Drehmagnete der Typenreihe D sind niedriger im Preis als die Typen der Reihe E. Die Typen der Reihe E sind relativ stärker.				
Modifikation	Bei Serienbedarf die kostenoptimierte Lösung							
- Magnetkraft, Hub	Bei den meisten Hubmagneten kann die Kraft-Hubkennlinie in steigend, waagrecht oder fallend angepasst werden.							
- Rückstellkraft	interne oder externe Rückstellfeder			externe Rückstellfeder				
- Kraftabnahme	abweichende Stoßlänge Gewinde an Stößel und Anker Gabelkopf am Anker oder separat			abweichende Wellenlänge mit Bohrung, Nute, Anfräsung				
- Befestigung	Veränderung des Gewindelochbildes und dessen Lage Anschrauben, Klemmen, Schnappen, Nieten, Befestigungsfuß							
- Spule, Erregung Umgebungs- temperatur	Die Anpassung an abweichende Spannungen, Einschaltdauer und Umgebungstemperatur ist nur durch die Staffelung der genormten Kupferlackdrähte begrenzt.							
- Oberflächenschutz	Der Standardkorrosionsschutz ist galvanisch verzinkt. Alternativen sind galvanisch oder chemisch vernickelt und bei Hubmagnetkernen und -ankern aus rostfreiem Stahl.							
- Neuentwicklungen	Nach kundenspezifischen Anforderungen. Füllen Sie die Magnetcheckliste aus oder rufen Sie uns in den Geschäftsstellen, Vertretungen oder direkt im Hauptwerk an (Tel.: D-04523 - 4 02-0)							

## Magnetauswahl

Bei der Ermittlung des anforderungsgerechten Magnettypes kann man von verschiedenen Ausgangspunkten, wie z.B. vorhandener Platz, Preis, Liefertermin oder Funktionserfüllung, starten. Der hier beschrittene Weg geht von der Funktionserfüllung aus und führt zu:

- Standardmagneten, wie sie in diesem Katalog beschrieben sind,
- abgewandelten Standardmagneten, d. h. modifizierten Katalogtypen,
- anwendungsspezifischen Magnetentwicklungen,
- Stellantrieben, sogenannten Aktoren, innerhalb der KUHNIKE Angebotspalette.

Sollten Fragen offenbleiben, so schlagen Sie bitte die technischen Erläuterungen für Hub-, Dreh- oder Haftmagnete auf, oder rufen Sie uns an.

\* Bei 100 % ED reduziert sich die Kraft auf ca. 10 %.

\*\* Bei 100 % ED reduziert sich das Anfangsdrehmoment auf ca. 50 %.

\*\*\* Andere Drehwinkel s. Datenblatt.

function	linear movement pull/thrust			rotary movement shift			latching task hold	
	stroke < 35 mm			angle of rotation < 95°			force < 1400 N	
	yes	no		yes	no	yes	no	
series	single, two-directional, bistable depend on stroke, initial force, end force, duty cycle*			single, two-directional depend on angle of rotation, initial torque, end torque, duty cycle*			single, permanent depend on holding	
	stroke mm	initial force* at 5 % ED N	series	angle	initial torque** at 5 % ED Ncm	series	holding force N	series
- single-acting	≤ 2 ≤ 6 ≤ 10 ≤ 20 ≤ 35	< 2 < 15 < 100 < 20 < 500	MM HM, HU, H22, H24 H32, V30, RM20 H34, H42, V45, RM32, RM040, RM050 H62, RM060, RM070 RM080 HL618, HD82, RM090, RM100	25° 25° 35° 35° 45° 45° 65° 65° 95° 95°	≤ 45 ≤ 450 ≤ 40 ≤ 400 ≤ 35 ≤ 350 ≤ 30 ≤ 300 ≤ 20 ≤ 200	D2, D3, D5, D6, E3, E5 D7, D9, E7, E9 D2, D3, D5, D6, E3, E5 D7, D9, E7, E9 D2, D3, D5, D6, E3, E5 D7, D9, E7, E9 D2, D3, D5, D6, E3, E5 D7, D9, E7, E9 D2, D3, D5, D6, E3, E5 D7, D9, E7, E9	≤ 40 ≤ 115 ≤ 200 ≤ 400 ≤ 750 ≤ 1000 ≤ 1800	HT-D 20 HT-D 25 HT-D 30 HT-D 40 HT-D 50 HT-D 55 HT-D 70
- two-directional	≤ 6 ≤ 10	< 15 < 100	UH2, URM20 UV40, URM50	*** 45° 45°	≤ 10 ≤ 20	UD3 UD5		
- bistable	≤ 6	< 15	BI					
- permanent							≤ 45 ≤ 120	PH-D 24 PH-D 34
adjusting time/ service life	In general, the adjusting times of small solenoids are shorter than those of big solenoids within the same range. Moreover, their service lives are longer. The adjusting times depend on the force surplus.						<b>Choice of the right solenoid</b>	
price/performance	Open frame solenoids whose order specifications start with M, H, UH are lower in price than the types that start with V, R, UV and UR and that are more powerful.			Rotary solenoids series D are lower in price than the series E solenoids. The series E solenoids are more powerful.			The determination of the solenoid type coming up to all of your requirements can be based on different aspects such as the price, the time of delivery, the space requirements or the functions. The diagram on this page is based on the functions leading to the following solutions:	
modifications	The most cost efficient solution for series need.							
- solenoid force, stroke	For most of the linear solenoids the characteristics force vs stroke can be adjusted in rising, horizontal or falling.							
- return force/stroke	internal or external return spring			external return spring				
- output shaft	differing plunger length; thread at plunger and armature, fork at armature or separately			differing shaft length with hole; slot, milled end				
- fixing	changing the thread design and its position, screwing, clamping, snapping, riveting, fixing base							
- coil excitation, ambient temperature	The adaption of differing voltages, duty cycles and ambient temperature is only limited by the graduation of the standardized enamelled copper wires.							
- surface protection	The standard corrosion protection is galvanized zinc. Alternatives are nickel-platings (galvanic or chemical). You may also choose cores and armatures made of stainless steel.							
- new developments	According to customers' requests. Fill in the solenoid check-list or phone us in our office branches, agencies or directly in our parent company (phone: D - 04523-4 02-0).							

## Choice of the right solenoid



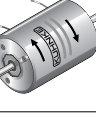
The determination of the solenoid type coming up to all of your requirements can be based on different aspects such as the price, the time of delivery, the space requirements or the functions. The diagram on this page is based on the functions leading to the following solutions:

- Standard solenoids as stated in this catalogue.
- Modified standard solenoids, i.e. catalogue types with slight alterations.
- Solenoids developed to fulfill specific requests.
- Control elements, so-called actors, also belonging to KUHNKE's product

range.

If you have any further questions, please refer to the chapter "General Technical Terms on Linear, Rotary and Holding Solenoids" or phone us directly.

\* At 100 % ED the force is reduced to approx. 10 %.  
 \*\* At 100 % ED the initial torque is reduced to approx. 50 %.  
 \*\*\* Other torques see data sheet.

1	Magnet-Typ Solenoid type	Katalogseite/ Catalogue page No.	Ausführung/Design <sup>1)</sup>					Technische Daten/Technical data									
			Baugröße/ Solenoid series No.	Anschlussart/ Coil terminals <sup>3)</sup>	Schutzart/Protection		Anschluss/ Connection <sup>6)</sup>	Magnet/ Solenoid	Standardspannung/ Nominal operation voltage	Thermische Klasse, Grenz- temperatur/Thermal sta- bility, permissible temp.	100 % ED			min. ED <sup>2)</sup>			
					Drehwinkel/ Angular travel <sup>5)</sup>	Rückholfeder L oder R/ Spring return L or R					Anfangsdrehmoment/ Initial torque <sup>4)</sup>	Enddrehmoment/ End torque <sup>4)</sup>	Nennleistung bei/ Nominal coil power at 24 V DC	Anfangsdrehmoment/ Initial torque <sup>4)</sup>	Enddrehmoment/ End torque <sup>4)</sup>	Nennleistung bei/ Nominal coil power at 24 V DC	
3	4	5	6	7	8	9	10	11	12	13	14	15	16	17			
 <p><b>D</b> Drehmagnete für höchste Anforderungen  Rotary solenoids for highest workload</p>	142	D 2	F M	25° 35°	x	IP 00	IP 40	24 V DC und 205 V DC	B 130 °C	0,06	0,35	3,8	1,35	1,3	73		
	143	D 3		45° 65° 95°	x	IP 00 oder/ IP 65				0,18	1,2	6	2,5	2,5	103		
	144	D 5	F N		x					0,8	7,2	10,1	9,8	9,2	156		
	145	D 6			x					1,3	15	13,4	13,2	14,2	206		
	146	D 7			x					6,2	26	19,7	42	25	302		
	147	D 9			x					13	72	32,4	46	86	199		
 <p><b>E</b> Drehmagnete in ver- gossener Ausführung für höchste Anforderungen Rotary solenoids with square cross section for highest workload</p>	150	E 3	F	25° 35°	x	IP 00	IP 40	24 V DC und 205 V DC	B 130 °C	0,2	1,4	8,2	4,8	4,4	128		
	151	E 5	F N	45° 65° 95°	x	IP 00 oder/ IP 65				1,8	12,7	15,6	14,4	15	262		
	152	E 7			x					12,4	45	29,8	60	42	302		
	153	E 9			x					22	130	47	130	190	250		
 <p><b>UD</b> Umkehr-Drehmagnete für Standardanwendungen Two-directional rotary so- lenoids for standard purposes</p>	156	UD 3	F	25° 35°		IP 00	IP 40	24 V DC und 205 V DC	B 130 °C	0,18	1,2	6	2,5	2,5	103		
	157	UD 5	F N	45° 65° 95°		IP 00 oder/ IP 65				0,8	7,2	10,1	9,8	9,2	156		
	<b>DS</b>		Drehmagnete in Sonderausführung auf Anfrage lieferbar/Custom-made rotary solenoids upon demand														

<sup>1)</sup> Alle Einfach-Drehmagnete sind in rechter oder linker Drehrichtung lieferbar.

<sup>2)</sup> Min. ED bedeutet bei der kleinsten im Katalog angegebenen Einschaltdauer.

<sup>3)</sup> F = Litze

M = Steckhülsenanschluss 2,8 mm

N = Steckhülsenanschluss 6,3 mm

<sup>4)</sup> Anfangs- und Enddrehmomente sind auf 95°-Drehwinkel bezogen.

<sup>5)</sup> Andere Drehwinkel auf Anfrage.

<sup>6)</sup> IP00 bei Litzenanschluss F

IP65 bei Steckhülsenanschluss N

IP65 bei Steckhülsenanschluss M

<sup>1)</sup> All one-directional rotary solenoids are available with left or right hand rotation.

<sup>2)</sup> Min. ED refers to the shortest duty cycle given in the catalogue.

<sup>3)</sup> F = flying lead

M = plug-in socket connection 2.8 mm

N = plug-in socket connection 6.3 mm

<sup>4)</sup> Torque at start and end refer to an angle of rotation of 95°.

<sup>5)</sup> Other angles of rotation available on request.

<sup>6)</sup> IP00 with flying lead F

IP65 with plug-in socket connection N

IP65 with plug-in socket connection M

Bestell-Nr./ Order-No.	Zubehör-Typ/ Accessory	Katalogseite/ Catalogue page No.	Hubmagnete/ Linear solenoids					Hochleistungs-Hubmagnete/ Heavy duty linear solenoids										Dreh- magnete/ Rotary solenoids				Umkehr-Drehmagnete/ Two-directional rotary solenoids		
			Magnet-Typ/Solenoid type																					
			MM	HM	HU	H	HD82	RM 20	RM 32	RM 040	RM 050	RM 060	RM 070	RM 080	RM 090	RM 100	V	D	E	UD				
1	2	3	4	5	6	7	8	9	10	11	12	13	14	15	16	17	19	20	21	22				
Z 801	Gerätesteckdose/Plug-in socket (Z803 nur für Umkehr-Hubmagnet/ Z803 for two-directional linear solenoid only)	126									•	•	•	•	•	•	•	•	•	•	•			
Z 803												•						•						
Z 815	Schutzkappe/ Connection housing	-									•	•	•	•	•	•	•	•	•	•	•			
Z 837	Flansch rechts (R), links (L), an der elektr. Anschlagsseite/ Flange mounting right (R), left (L)	126									•													
Z 839												•												
Z 840														•										
Z 841															•									
Z 842																•								
Z 843																	•							
Z 844																		•						
Z 836			Hubbegrenzung links (L) an der elektr. Anschlagsseite/ End stop acting as stroke limiter left (L)	127									•											
Z 838												•												
Z 845													•											
Z 846														•										
Z 847															•									
Z 848																•								
Z 849																	•							
Z 856	Faltenbalg rechts (R), links (L), beidseitig (B)/ Gaiter right (R), left (L), both sides (B)	-											•											
Z 850													•											
Z 851														•										
Z 852															•									
Z 853																•								
Z 854																	•							
Z 855														•										
38.304 M	Gabelkopf für/Clevis for M 3	127		• <sup>1)</sup>	• <sup>1)</sup>	• <sup>2)</sup>																		
37.704 M	M5										•	•												
36.304 M	M 6												•											
35.304 M	M 8													•										
34.304 M	M 10														•									
30,304 M	M 12															•	•							
Z 811	Gerätesteckdose mit einge- bautem Si-Brückengleichrichter/ Plug-in socket with integrated bridge rectifier	126/ 158									•	•	•	•	•	•	•	•	•	•	•	•		

<sup>1)</sup> nur für HM 2 bzw. HU 32

<sup>2)</sup> außer für H 62

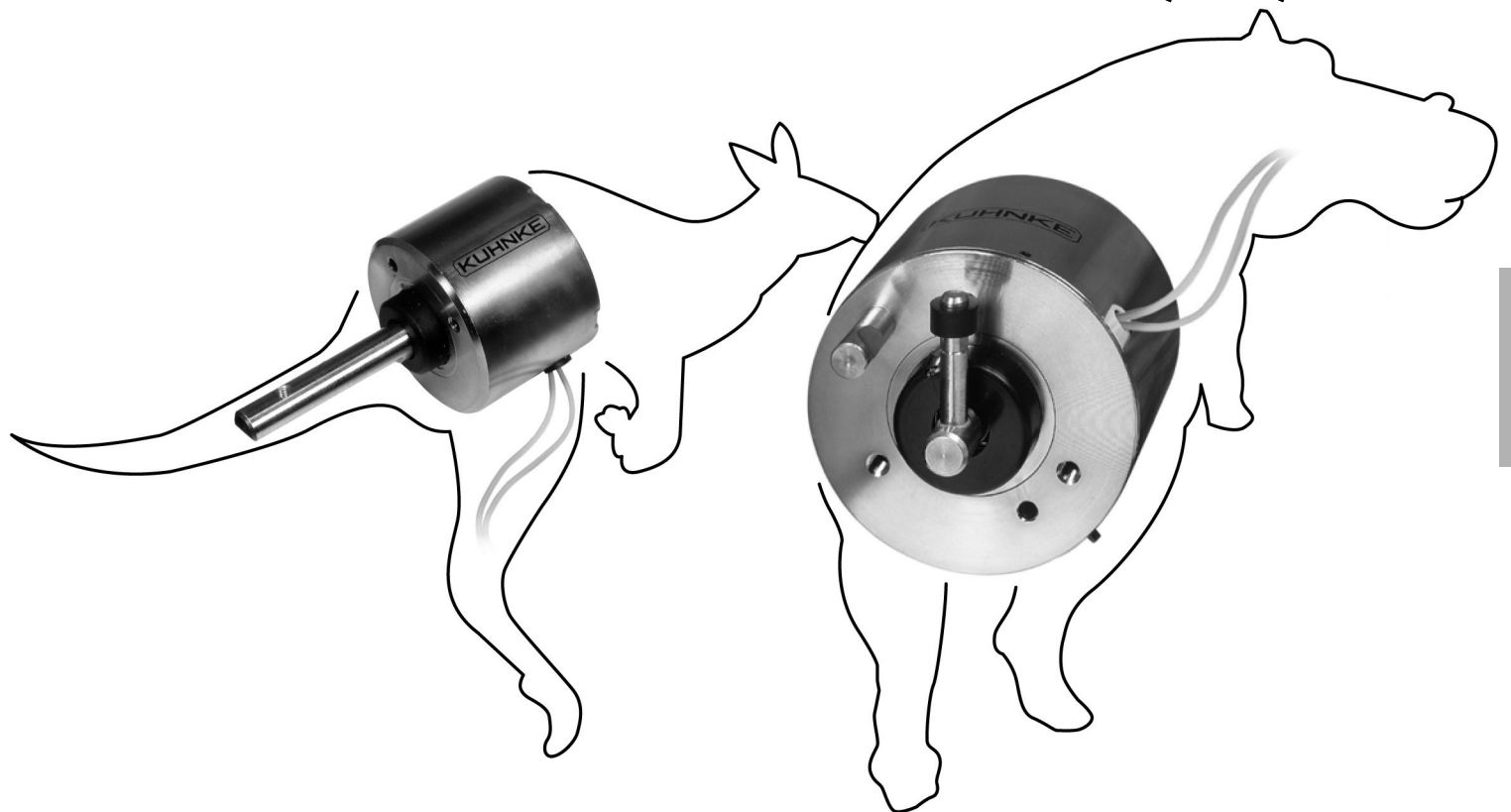
<sup>1)</sup> for HM 2 or HU 32 only

<sup>2)</sup> except for H 62



Drehmagnete D, E, UD

Rotary Solenoids  
Series D, E, UD



	Seite	Page
<b>Technische Informationen für Drehmagnete</b>		
1. Begriffserklärungen	132	
1.1 Drehmagnete	132	
1.2 Mechanische Begriffe	132	
2. Montagehinweise	133	
3. Drehmomentabnahme an der Welle	133	
4. Funktionsbeschreibung	134	
5. Drehwinkel	134	
6. Anzugszeit	135	
7. Detailedarstellung eines Drehmagneten D	136	
8. Wellenausführungen	137	
9. Anwendungsbeispiele	138	
<b>Drehmagnete</b>		
Technische Beschreibung/Vorzugstypen	139–140	
Typ D und E einfachwirkend,	141	
Typ UD umkehrwirkend		
Drehmagnete nach Kundenspezifikation	139	
Vorzugstypen	140	
Typ D	141–148	
Typ E	149–154	
Typ UD	155–157	
Zubehör Typen D, E und UD	158	

**Technical Notes on Rotary Solenoids**

1. Definitions	
1.1 Rotary solenoids	
1.2 Mechanical data	
2. Mounting instructions	
3. Torque take off from the output spindle	
4. Function description	
5. Angle of rotation	
6. Actuation time	
7. Detailed diagram of a rotary solenoid, series D	
8. Shaft designs	
9. Examples of application	

**Rotary Solenoids**

Technical description/Preferred types	
Series D and E single acting,	
series UD two directional	
Rotary solenoids made to customer's specifications	
Preferred types	
Series D	
Series E	
Series UD	
Accessories for series D, E and UD	





## 1. Begriffserklärungen

### 1.1 Drehmagnete

Ein **Einfachdrehmagnet** ist eine Komponente, bei der die Drehbewegung von der Anfangslage in die Endlage durch die elektromagnetische Kraftwirkung und bei dem die Rückstellung durch äußere Kraft erfolgt.

**Umkehrdrehmagnet** (ohne Nullstellung). Die Drehbewegung erfolgt je nach Erregung von einer Endlage in die andere oder umgekehrt.

### 1.2 Mechanische Begriffe

**Drehmoment** ist der ausnutzbare, um die Reibung verminderte Teil der im Magneten in Drehrichtung erzeugten Kraft, multipliziert mit dem Hebelarm.

**Anfangsdrehmoment** in der Anfangslage des Ankers gemessen.

**Enddrehmoment** gemessen  $5^\circ$  vor Ende der Drehbewegung.

**Rückholfeder**  
Anfangsdrehmoment der Rückholfeder.

**Drehwinkel** ist der vom Anker zwischen Anfangslage und Endlage zurückgelegte Weg.

**Anfangslage** ist die Lage des Ankers vor Beginn der Drehbewegung bzw. nach Beendigung der Rückstellung.

**Endlage** ist die im Magneten konstruktiv festgelegte Stellung des Ankers nach Beendigung der Drehbewegung.

## 1. Definitions

### 1.1 Rotary solenoids

A **single acting rotary solenoid** is a unit that utilises a rotary motion from a neutral position through energization of the solenoid. Return action follows through other means.

**Reversing rotary solenoid** (without neutral position). The rotary motion is from one end position to the other when energization occurs. The end position in one direction is therefore the start position for the other direction.

### 1.2 Mechanical data

The **torque** of the solenoid is given by the useful force generated in the direction of motion, taking account of friction loss, multiplied by the length of the actuating arm.

**Starting torque** is measured in the start position of the armature.

**End torque** is measured  $5^\circ$  before the end position.

**Return spring** Starting torque of return spring.

**Angle of rotation** is the angle moved through from start to end position.

The **start position** is the position of the armature before commencing rotation (or else after completion of return action).

The **end position** is the selected position of the armature after energizing.

### 2. Montagehinweise

Für die Befestigung sind zwei bzw. drei Gewindelöcher auf beiden Stirnseiten vorgesehen (siehe Maßbilder).

- Bei der Auswahl der Befestigungsschrauben ist die in den Maßbildern angegebene Gewindetiefe zu berücksichtigen. Gewaltames Hineindreihen der Schrauben sowie Aufbohren der Befestigungslöcher führt zu Beschädigung der Wicklung.
- Schläge auf die kugelgelagerte Welle sind zu vermeiden.
- Um die Lebensdauer der Drehmagnete zu erhöhen, empfehlen wir, zusätzliche Massenkkräfte von den internen Anschlägen der Drehmagnete durch äußere Drehwinkelbegrenzung fernzuhalten.
- Wenn die Wärmeabgabe durch eine zusätzliche Kühlfläche, die mit dem Drehmagneten in gut wärmeleitender Verbindung steht, verbessert wird (z. B. durch Montage auf eine größere Metallplatte), ist eine größere relative Einschalt-dauer zulässig.

- ### 3. Drehmomentabnahme an der Welle
- Wir empfehlen, die Drehmomentabnahme über Klemmbacken vorzusehen.** Wird die Welle zum Befestigen einer Kupplungseinrichtung nachträglich spanabhebend bearbeitet (Bohrung, Nute, Anfräsung), so ist darauf zu achten, dass der Drehmagnet an der Welle gespannt wird, und die Kugellager vor dem Eindringen von Spänen geschützt sind.

### 2. Mounting instructions

For fixing purposes, 2 or 3 threaded holes are provided on both flanges (see diagrams). The following points are to be particularly observed:

- Selection of screws should take account of the depth of thread indicated in the diagram. Forced tightening of a screw or boring out of the threaded holes can result in damage to the winding.
- Hard blows on the bearing mounted spindle should be avoided.
- In order to increase the life expectancy of rotary solenoids we recommend that the additional inertia forces resulting from the internal stops are eliminated by external stops.
- If the cooling process is enhanced by using additional cooling surfaces, e.g. by mounting on a large surface plate, then a higher relative duty cycle is permissible.

### 3. Torque take off from the output spindle

**We recommend that a clamp type coupling is used for torque take off.**

If the coupling selected involves machining of the spindle (hole, keyway, slot) it should be ensured that the spindle is secured to the solenoid and the bearings are protected against the ingress of swarf.



**4. Funktionsbeschreibung**

Der Drehmagnet besitzt einen Drehanker, der auf einer beiderseitig gelagerten Welle befestigt ist und zwischen zwei internen Anschlägen eine winkelbegrenzte Drehbewegung ausführt. Anker und Kern sind z. B. mit schräg zur Ankerwelle liegenden Stirnflächen versehen, zwischen denen sich der Arbeitsluftspalt befindet. Wird die Magnetspule erregt, hat der Drehanker das Bestreben, den Arbeitsluftspalt zu verringern, d. h. der Anker dreht sich bis zum Erreichen der Anschläge. Die Rückstellung des Ankers kann durch die äußere Mechanik, eine Rückholfeder oder einen entgegengesetzt wirkenden zweiten Drehmagneten – als Umkehrdrehmagnet lieferbar – erfolgen.

**5. Drehwinkel**

Die Standardausführungen werden mit Drehwinkeln von 25°, 35°, 45°, 65° oder 95° geliefert. Der Drehwinkel kann um +3° abweichen.

**4. Function description**

The rotary solenoid has a rotational armature that is mounted on a spindle supported at each end by all bearings and can move between two internal limit stops. The armature and the core are inclined, relative to the armature shaft centre line, with an air gap in between. When the coil is energized the tendency is for the rotary armature to try to close this gap and rotational motion occurs until an end stop is reached. The return action for the armature can be achieved either by a return spring or by a second rotary solenoid – supplied as a reversing solenoid.

**5. Angle of rotation**

Standard types are produced with angular travels of 25°, 35°, 45°, 65°, or 95°. The angle of rotation is subject to manufacturing tolerance of +3°.

6. Anzugszeit

Typische Anzugszeiten unserer Drehmagnete in Abhängigkeit vom Drehwinkel sowie der relativen Einschaltdauer finden Sie in der nachstehenden Übersicht.

Typische Anzugszeiten bei unbelasteten Drehmagneten

Drehwinkel Angle of rotation	ED % Duty Cycle %	Typische Anzugszeit (ms)/Typical actuation time (ms)								
		D2	D3	D5	D6	D7	D9	E3	E5	E9
25°	100	10	15	24	30	43	60	15	24	70
25°	5	5	7	12	15	26	34	7	12	35
45°	100	14	20	32	40	54	70	20	32	80
45°	5	6	9	15	19	25	37	9	15	40
95°	100	20	30	45	57	68	84	30	45	85
95°	5	8	12	19	24	38	42	12	19	45

6. Actuation time

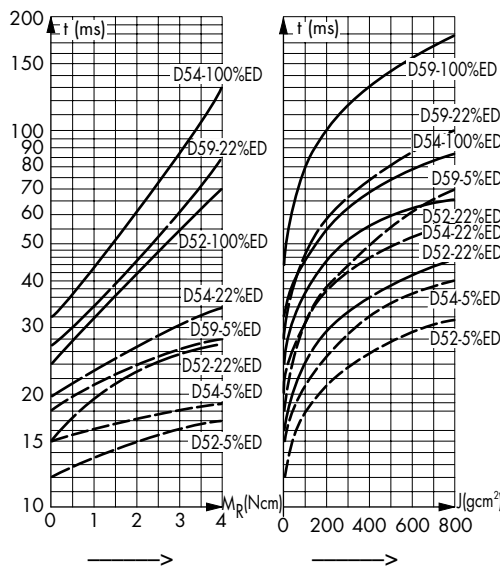
Typical relationships between the actuation time, angle of rotation and relative duty cycle for our rotary solenoids are given in the following extracts.

Typical actuation times for unloaded rotary solenoids

Bei belasteten Magneten wird die Anzugszeit sehr stark vom Gegen-drehmoment (einschließlich Reibungsmoment) und vom Trägheitsmoment (Drehmasse) der angekuppelten Teile beeinflusst. Die nachstehenden Diagramme zeigen diese Abhängigkeit für die Drehmagnete D 52 (25° Drehwinkel), D 54 (45° Drehwinkel) und D 59 (95° Drehwinkel) mit Spulen für 100 % ED, 22 % ED und 5 % ED.

When the solenoid is loaded the actuation time will be considerably influenced by the resisting torque (including frictional effects) and the inertia of any coupled parts. The following diagram shows this dependence for solenoid types D 52 (25° angle of rotation), D 54 (45° angle of rotation) and D 59 (95° angle of rotation) with coils for 100 %, 22 % and 5 % duty cycle.

Anzugszeit



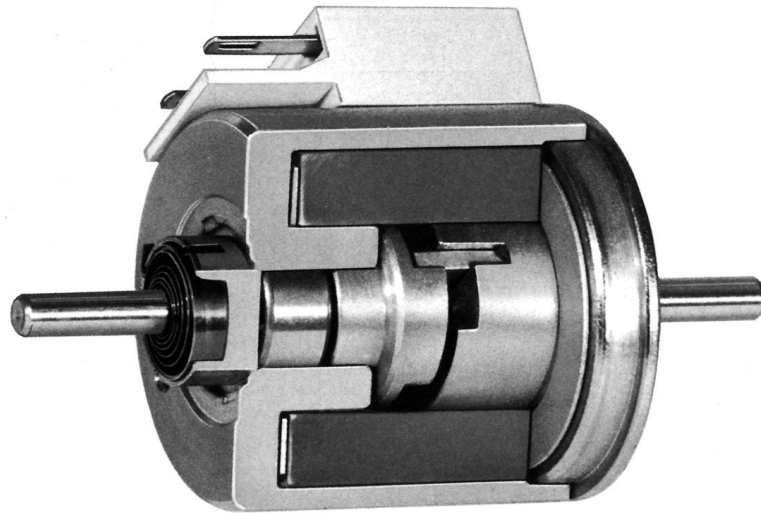
Actuation time

Gegendrehmoment/  
Resisting torque

Dyn. Trägheitsmoment/  
Dynamic moment of inertia

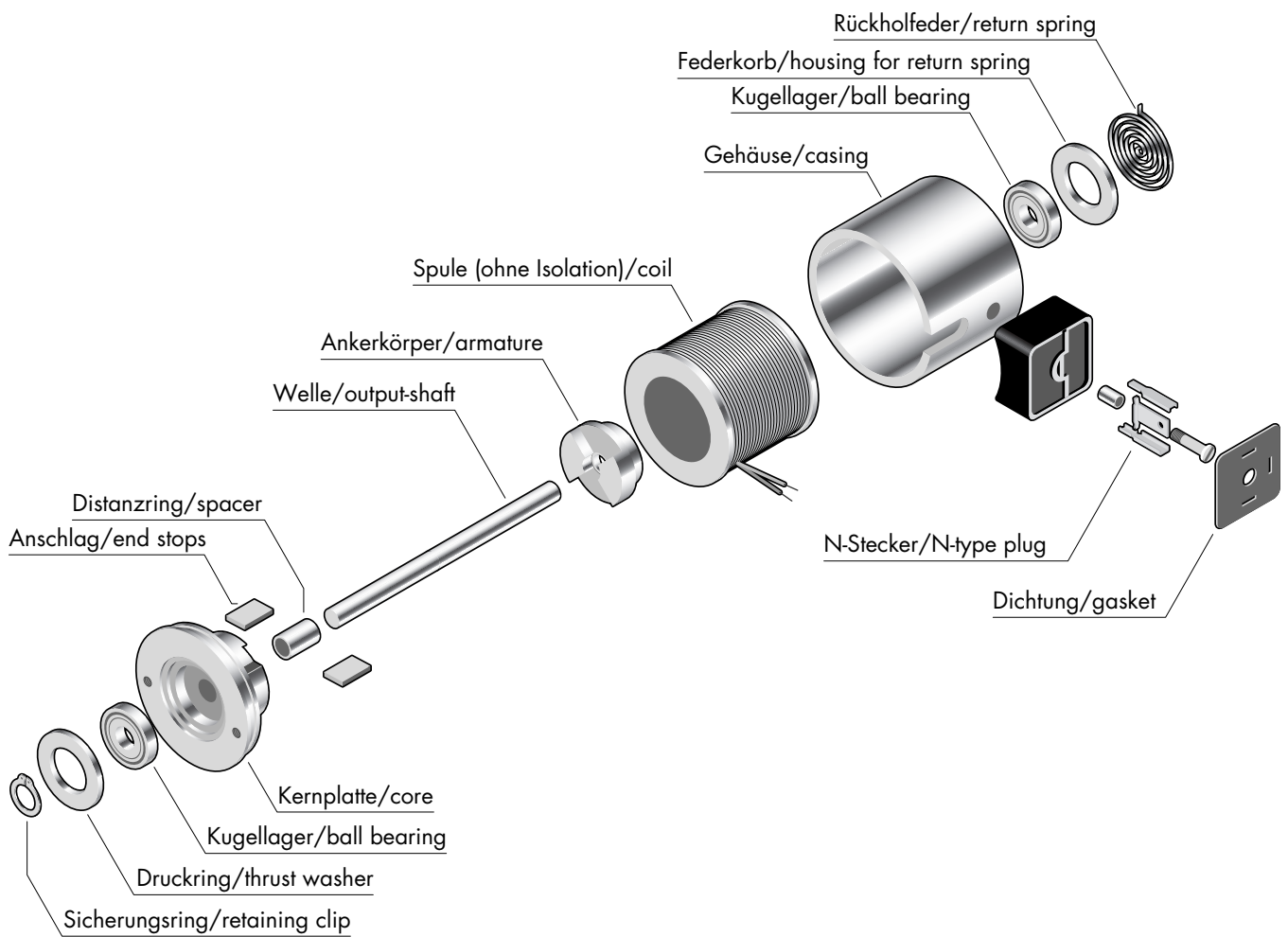
7. **Detaildarstellung  
eines Drehmagneten D**

7. **Detailed diagram of a rotary  
solenoid, series D**



Schnittbild

Sectional view



**8. Wellenausführung (Hinweise zur Bestellformel Seite 141)**

Die Drehmagnete sind in folgenden Ausführungen nach Übersicht lieferbar. Die Bestellbezeichnung ergibt sich dabei wie folgt:

**1. Buchstabe**

Drehrichtung auf das Wellenende gesehen

- L** linksdrehendes Wellenende
- R** rechtsdrehendes Wellenende
- B** beidseitiges Wellenende

**2. Buchstabe**

Montagering

- O** Standardausführung ohne Montagering
- R** auf Anfrage
- L** auf Anfrage

**3. Buchstabe**

Rückholfeder (das Rückholfedermoment ist von den Listen-Drehmomenten abzuziehen)

- L** am linksdrehenden Wellenende
- R** am rechtsdrehenden Wellenende
- O** keine Rückholfeder
- B** beidseitig

Beispiel 1

linksdrehend, Standardausführung, ohne Rückholfeder  
**LOO -**

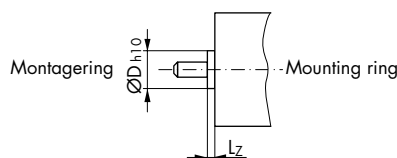
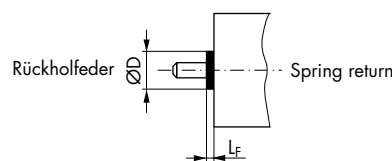
Beispiel 2

beidseitiges Wellenende, Rückholfeder am linksdrehenden Wellenende  
**BOL -**

Rückholfederkorb  
(mit Schutzkappe)

Montagering

Normal	Rückholfeder Spring return



**8. Shaft designs (order specifications see page 141)**

The following types of rotary solenoids are available. Resulting in the following abbreviations for ordering:

**1. letter**

Direction of rotation (facing the output shaft)

- L** anti-clockwise rotation
- R** clockwise rotation
- B** shaft extensions both ends

**2. letter**

Centering shoulder

- O** standard type without mounting ring
- R** optional
- L** optional

**3. letter**

Return spring – the torque exerted by the spring is to be subtracted from the torque values given in the data sheets

- L** on the anti-clockwise shaft end
- R** on the clockwise shaft end
- O** no return spring fitted
- B** both sides

Example 1

anti-clockwise rotation, no return spring, standard shaft length  
**LOO -**

Beispiel 2

shaft extensions on both ends, return spring on anti-clockwise rotation end  
**BOL -**

Spring return arrangement  
(with protection cap)

Mounting ring

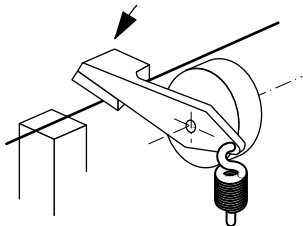
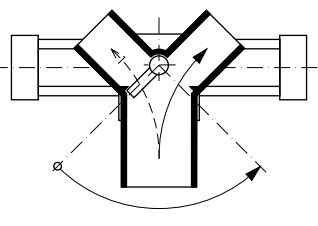
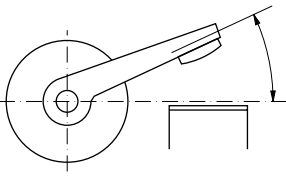
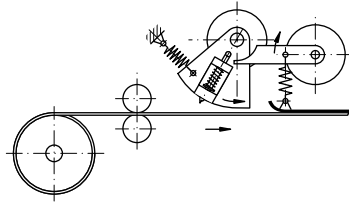
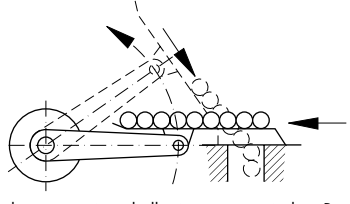
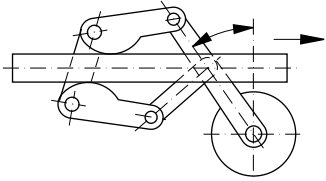
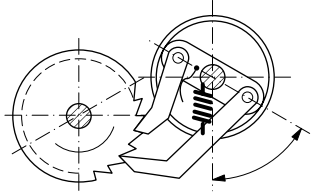
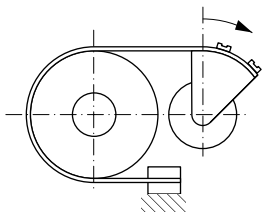
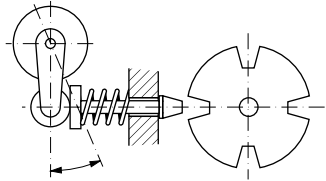
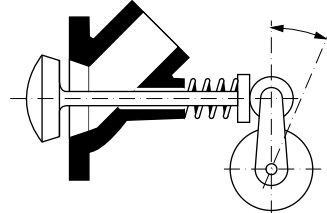
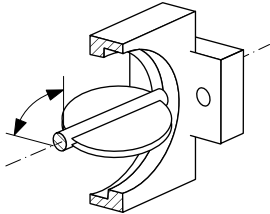
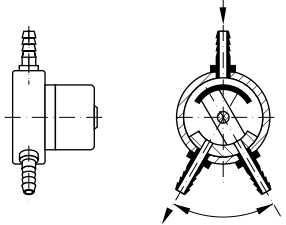
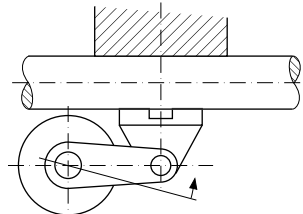
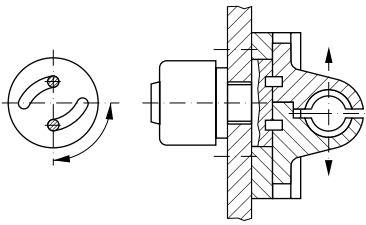
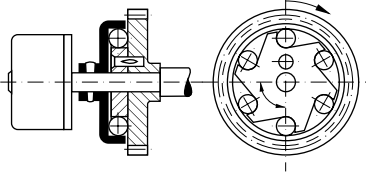
Maßangabe in mm/ Dimensions in mm	Magnetgröße/Solenoid size					
	D2	D3/E3	D5/E5	D6	D7/E7	D9/E9
Ø D	≤ 12,0	≤ 15,0	≤ 21,0	≤ 24,5	≤ 32,0	≤ 32,0
Lf	≤ 5,0	≤ 6,0	≤ 6,0	≤ 6,0	≤ 9,0	≤ 9,1
Ø Dh10	10,0	13,0	19,0	22,0	28,0	28,0
Lz	≤ 1,9	≤ 2,1	≤ 2,8	≤ 3,2	≤ 3,5	≤ 3,9

9. Anwendungsbeispiele

Der Drehmagnet hat sich als Betätigungsmagnet für Sortierweichen, Zählwerke, Drosselklappen, Blenden, Vorschubeinrichtungen, Verschlüsse usw. bewährt. Aufgrund seiner Unempfindlichkeit gegen gradlinige Beschleunigung ist der Drehmagnet auch zum Einbau in Geräte des Fahrzeug-, Luftfahrzeug- und des Schiffbaues geeignet.

9. Examples of application

A wide range of application possibilities exists for rotary solenoids e.g. sorting mechanisms, counting devices, throttle valves, etc. Due to the symmetric rotational features of the solenoids they are insensitive to the effects of linear acceleration and are consequently well suited to a variety of transport system applications, e.g. road vehicles, aircraft and ships.

 <p>Abschneider/Cutter</p>	 <p>Sortierweiche/Sorting mechanism</p>	 <p>Stempel/Stamp</p>
 <p>Automatischer Papier- oder Stoffbahnvorschub/ Automatic paper or textile feed mechanism</p>	 <p>Tabletbewegung innerhalb einer automatischen Beschickungsanlage/ Tablet transportation, in a packaging plant</p>	 <p>Materialvorschub/Material feed mechanism</p>
 <p>Schaltklinke/Ratchet</p>	 <p>Bandbremse/Band Brake</p>	 <p>Sperre/Location</p>
 <p>Ventil/Valve</p>	 <p>Drosselklappe/Throttle valve</p>	 <p>Hydraulisches Steuerventil/Hydraulic control valve</p>
 <p>Klemmbacke/Clamp</p>	 <p>Schloßmutter für Leitspindel/ Leadscrew Lock Nut</p>	 <p>Freilauf/Index location</p>

# Drehmagnete D, E und UD

## Technische Beschreibung/ Vorzugstypen

### Typ D und E einfachwirkend, Typ UD umkehrwirkend

Bei der **Baureihe D** handelt es sich um Drehmagnete mit zylindrischem Querschnitt, deren Außendurchmesser von D2 (Ø 25 mm) bis D9 (Ø 100 mm) reicht.

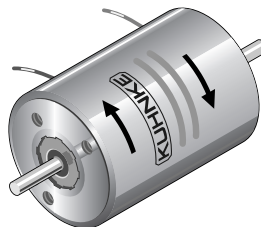
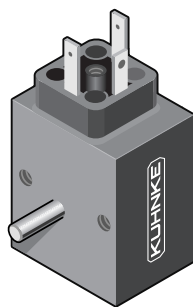
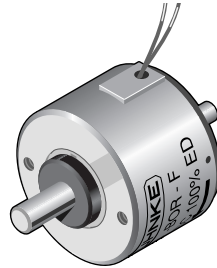
Bei der **Baureihe E** handelt es sich um Drehmagnete mit quadratischem Querschnitt, deren Maße sich von E3 (□ 35 mm) bis E9 (□ 100 mm) erstrecken. Der E-Magnet bietet große Drehmomente auf kleinem Raum. Alle Ausführungen sind lieferbar mit den Drehwinkeln von 25° bis 95°.

Die Anfangsdrehmomente (MA) ergeben sich je Drehwinkel aus der Nennspannung der Spule und der relativen Einschaltdauer (siehe Tabelle der einzelnen Datenblätter), ebenso die Enddrehmomente ME, gemessen 5° vor Drehwinkelende.

Der Magnet ist lieferbar in links- und/oder rechtsdrehender Ausführung. Die Rückstellung erfolgt auf Wunsch mittels einer Rückholfeder, die wahlweise am links- oder rechtsdrehenden Wellenende angebracht werden kann.

Die elektrischen Anschlussarten sind aus den einzelnen Datenblättern ersichtlich. Zur Befestigung der Drehmagnete sind an beiden Stirnflächen Befestigungsbohrungen vorgesehen. Je nach Anforderung können Modifikationen vorgenommen werden.

**Umkehrdrehmagnete UD** bestehen aus je 2 Magneten, die mechanisch über eine Welle verbunden sind. Die Endlage der einen Drehrichtung ist gleichzeitig die Anfangslage der entgegengesetzten Drehrichtung.



### Drehmagnete nach Kunden- spezifikation

Für die in der Automatisierungstechnik häufig erforderliche Schwenkbewegung mit fixiertem Winkel bieten Drehmagnete in einer Vielzahl der Anwendungsfälle die optimale Lösung bei geringstem Ansteuer-aufwand. Da Umkehr-Drehmagnete keine Rückholfeder benötigen, besitzen sie einen höheren Wirkungsgrad und werden infolgedessen bevorzugt eingesetzt. Sondermagnete können kostengünstig in Abhängigkeit von Stückzahlen kundenspezifisch gefertigt werden. Im Laufe langjähriger Erfahrung in der Herstellung von kundenspezifischen Drehmagneten sind wir in vielen Branchen anerkannter Spezialist.

# Rotary Solenoids D, E and UD

## Technical description/ Preferred types

### Series D and E single acting, series UD two directional

**Series D rotary solenoids** are of circular design and can be supplied in sizes D2 (Ø25 mm) up to D9 (Ø 100 mm).

**Series E rotary solenoids** are identified by their square cross section, and can be supplied in sizes E3 (□ 35 mm) up to E9 (□ 100 mm). The series E solenoids produce a high output combined with small space requirement.

All types are available with rotary strokes from 25° to 95° (except E7).

Starting torque (MA) depends on angular travel, given by the nominal operating voltage and the relative duty cycle (see tables on the individual data sheets). The above also applies to the end torque (ME) which is measured 5° before completion of overall angular travel.

The solenoids are available for left-hand (anti-clockwise) and right-hand (clockwise) rotation. A return spring can be fitted optionally.

Coil terminals are indicated in the data sheets.

All rotary solenoids incorporate tapped mounting holes on both mounting surfaces. Variations to suit customer requirements are optional.

**Two-directional rotary solenoids UD** consist of 2 solenoids coupled in tandem. The end position after the first angular travel is the start position of the reverse angular travel. Two-directional rotary solenoids are available only in series D.

### Rotary solenoids made to customer's specification

Rotary solenoids are often the optimal solution to problems involving the frequently required swivel action with fixed angle of rotation, giving a wide area of application in modern automation combined with low control efforts.

Two-directional rotary solenoids do not require a return spring, are therefore more efficient and are used frequently in preference to other types. Special operating solenoids can be manufactured cost effectively depending on numbers required. Due to our experience over many years, we claim to be specialists in the manufacture of rotary solenoids made to customer's specifications.





Drehmagnete  
D, E und UD  
Technische Beschreibung/  
Vorzugstypen

Rotary Solenoids  
D, E and UD  
Technical description/  
Preferred types

Ident. Nr. Ident. No.	Bestell-Bezeichnung <sup>1)</sup> Order Code <sup>1)</sup>
51407	D24 BOR F DS 9420 24 V DC 100 % ED
51545	D29 BOR F DS 9420 24 V DC 100 % ED
51649	D34 BOR F DS 9420 24 V DC 100 % ED
51672	D39 BOR F DS 9420 24 V DC 100 % ED
61026	D54 BOR F 24 V DC 100 % ED
61027	D59 BOR F DS 9420 24 V DC 100 % ED
12251	D64 BOR F DS 9420 24 V DC 100 % ED
18054	D69 BOR F DS 9420 24 V DC 100 % ED
18854	D74 BOR F 24 V DC 100 % ED
11387	D79 BOR F DS 9420 24 V DC 100 % ED
90126	E59 BOR F DS 9420 24 V DC 100 % ED

Die obenstehenden Drehmagnete werden als Vorzugstypen lagermäßig geführt, damit Sie einen schnellen und preisgünstigen Zugriff für Ihre Versuche haben. Die Vorzugstypen sind in kleinen Stückzahlen (Zwischenverkauf vorbehalten) innerhalb einer Woche lieferbar. Sie sind ausgelegt für 24 V DC und 100 % ED.

Bei Verwendung einer verstellbaren Spannungsquelle kann der Magnet über die Nennspannung hinaus betrieben werden, um die für die Betätigung erforderliche Kraft zu erreichen.

Beachten Sie hierbei bitte, dass bei längerem Betrieb an erhöhter Betriebsspannung diese Magnete überhitzt werden, wenn nicht ausreichende Pausen bei einer max. Spieldauer (Einschaltzeit + Ausschaltzeit) von 5 Minuten eingehalten werden.

Die Berechnung hierzu ersehen Sie bitte aus den Seiten 20-21.

Zur Festlegung der für Ihren Anwendungsfall erforderlichen Kraft ist der Spulenstrom zu messen. Die genaue Festlegung der Einschaltdauer erfolgt in unserer Entwicklungsabteilung; geben Sie uns bitte hierzu den Magnetspulenstrom an.

Drehmagnete können auf Anfrage auch mit 2 RS-Lagern montiert werden.

Dabei ist zu beachten, dass das Anfangsdrehmoment  $M_A$  je nach Magnetgröße ca. 10 % geringer ist, als in den Datenblättern angegeben. Magnete in der Ausführung DS 9420 und Drehwinkel  $95^\circ$  sollten nicht mit 2 RS-Lagern montiert werden.

Hinweis: Bestellformel siehe Seite 141.

<sup>1)</sup> DS 9420 beinhaltet eine weich einstellbare Rückholfeder.

The rotary solenoids listed in the table are preferred types and are always in stock, enabling you to have them delivered quickly and at a competitive price for your tests.

The preferred types can be delivered within a week (in small numbers) subject to current order level. They are designed to operate at 24 V DC and 100 % ED.

If an adjustable voltage source is used, the solenoid can be operated at a higher voltage than that given in the rating, in order to obtain the required power.

These solenoids are subject to overheating during long intervals and a maximum operating time (switch on time + switch off time) of 5 min are observed.

Calculation see pages 20-21.

In order to calculate the power required in your case, the coil current has to be measured. The exact determination of the duty cycle is made in our development laboratories. We would therefore ask you to supply us with the value for coil current.

On request we can supply our rotary solenoids with 2 RS bearings. Please note that in this case, the initial torque  $M_S$  will be about 10 % smaller than stated in the data sheets (depending on the size of the solenoid). Solenoids in DS 9420 version with a rotary angle of 95 degrees should not be supplied with 2 RS bearings.

Note: Order code please refer to page 141.

<sup>1)</sup> DS 9420 types contain an adjustable return spring

Bestellformel	D	5	3	-ROR-	- N -	24 V DC	100 % ED	Order specifications
Drehmagnete	D							Rotary solenoids
Größe (2, 3, 5, 6, 7, 9)		5						Size (2, 3, 5, 6, 7, 9)
Drehwinkel								Angular travel
25°			2					25°
35°			3					35°
45°			4					45°
65°			6					65°
95°			9					95°
Ausführung <sup>1)</sup>				-ROR-				Shaft and rotation options <sup>1)</sup>
Anschlussart								Coil terminals
Litze (Standardlänge 20 cm)					F			Flying leads (20 cm standard length)
Steckhülsenanschluss <sup>2)</sup>					M			Plug-in socket connection <sup>2)</sup>
Gerätestecker <sup>3)</sup>					N			Plug <sup>3)</sup>
Nennspannung								Nominal voltage
Standardspannung						24		Standard voltage
(230 V AC nach Si-Gleichrichterbrücke)						205		(connected to 230 V AC with Si-bridge rectifier)
Zulässige relative Einschaltdauer bei Luftkühlung (LK)							100 % ED	Perm. duty cycle under air cooled conditions (LK)

<sup>1)</sup> Siehe Seite 143

<sup>2)</sup> Für Steckhülse 2,8 x 0,5 und für Lötanschluss. Anschlussart M nur bei den Größen 2 und 3.

<sup>3)</sup> Für Steckhülse 6,3 x 0,8 und Gerätesteckdose Z 801 und Z 811 (s. Seite 158). Anschlussart N nur bei den Größen 5, 6, 7, 9.

<sup>1)</sup> See page 143

<sup>2)</sup> Suits push-on connector 2.8 x 0.5 and solder connection.  
M only available for sizes 2 and 3.

<sup>3)</sup> Suits push-on connector 6.3 x 0.8 and plug-in socket Z 801 and Z 811 (see page 158).  
N only available for sizes 5, 6, 7, 9.

### Thermische

Klasse: B ( $T_{\text{grenz}} = 130 \text{ °C}$ )

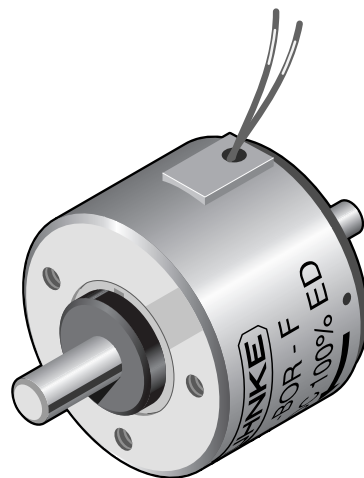
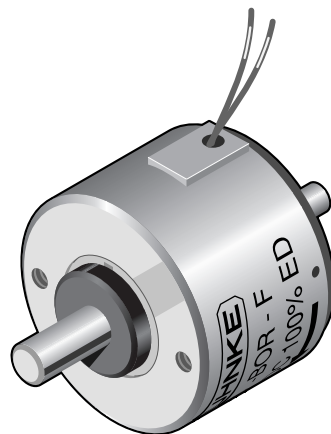
Prüfspannung: 2500 V (eff)  
D 2: 1500 V (eff)

Zubehör: Gerätesteckdose  
Z 801, s. Seite 158

Thermal stability: B (max. permissible temperature = 130 °C)

Test voltage: 2500 V (eff)  
D 2: 1500 V (eff)

Accessories: Plug-in socket Z 801, see page 158



Nennspannung	V DC	24					205					V DC	Voltage rating	
ED* LK	%	100	48	27	14	4,4	100	50	18	8	5	%	ED* LK	
Nennstrom	mA	160	325	550	1.020	3.040	15	38	95	190	308	mA	Current rating	
Nennwiderstand	Ω	151	73,8	43,8	23,5	7,9	13.028	5.356	2.146	1.077	665	Ω	Nominal resistance	
D 22, 25°	MA Ncm	0,30	0,68	1,00	1,50	2,85	0,23	0,56	1,10	1,90	2,50	Ncm	MA	D 22, 25°
	ME Ncm	0,53	1,02	1,40	1,85	2,75	0,41	0,92	1,50	2,20	2,60	Ncm	ME	
D 23, 35°	MA Ncm	0,25	0,55	0,84	1,25	2,50	0,20	0,45	0,94	1,60	2,20	Ncm	MA	D 23, 35°
	ME Ncm	0,48	0,95	1,25	1,65	2,50	0,37	0,82	1,38	1,95	2,40	Ncm	ME	
D 24, 45°	MA Ncm	0,18	0,40	0,66	1,04	2,15	0,14	0,34	0,75	1,30	1,90	Ncm	MA	D 24, 45°
	ME Ncm	0,44	0,85	1,15	1,50	2,25	0,35	0,75	1,23	1,75	2,10	Ncm	ME	
D 26, 65°	MA Ncm	0,11	0,30	0,50	0,83	1,85	0,08	0,24	0,57	1,10	1,60	Ncm	MA	D 26, 65°
	ME Ncm	0,40	0,75	1,00	1,30	1,95	0,31	0,66	1,08	1,50	1,75	Ncm	ME	
D 29, 95°	MA Ncm	0,06	0,17	0,32	0,52	1,35	0,04	0,13	0,34	0,70	1,10	Ncm	MA	D 29, 95°
	ME Ncm	0,35	0,65	0,90	1,10	1,30	0,26	0,60	0,95	1,20	1,30	Ncm	ME	

\* LK = Luftkühlung,  
bei Kühlfläche ≥ 100 cm<sup>2</sup> ist die 1,7fache ED  
zulässig

MA = Anfangsdrehmoment  
ME = Enddrehmoment (5° vor Drehwinkelende)

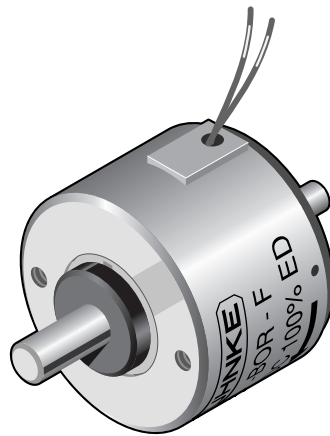
Anschlussart: - Litze  
- Steckhülsenanschluss  
(für Steckhülse  
2,8 x 0,5 und für  
Lötanschluss)

Gewicht: ca. 75 g  
Dyn. Trägheits-  
moment  
(Drehmasse): ca. 0,1·10<sup>-6</sup> kg m<sup>2</sup>  
Zeitkonstante: ca. 2-6 ms

Alle Magnete mit MA > 0,18 Ncm sind  
mit Rückholfeder MRA ca. 0,15 Ncm  
lieferbar.

Alle Magnete mit MA ≤ 0,18 Ncm sind  
mit einer weich eingestellten Rückhol-  
feder nach DS9420 mit MRA ca.  
0,1 Ncm (bei 95° MRA ca. 0,05 Ncm)  
lieferbar.

Die Betriebsspannung von 205 V DC  
ergibt sich nach der Gleichrichtung von  
230 V AC mittels Brückengleichrichter.



\* By using a cooling surface ≥ 100 cm<sup>2</sup>, the  
permissible duty cycle can be extended up to  
1.7x normal rating

MA = Initial torque  
ME = End torque (5° before end of rotary angle)

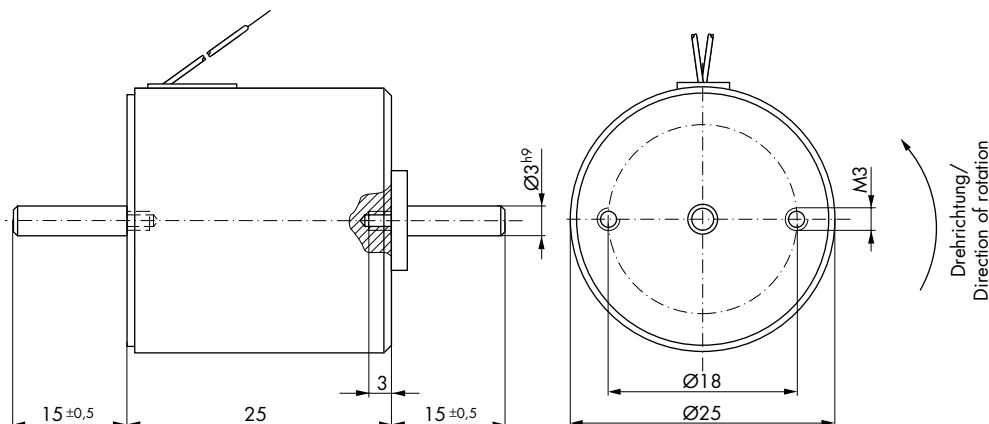
Coil terminals: - Flying leads  
- Plug-in socket  
connection (suits  
push-on connector  
2.8 x 0.5 and solder  
connection)

Weight: appr. 75 g  
Dyn. moment of  
inertia (rotational  
mass): appr. 0.1·10<sup>-6</sup> kg m<sup>2</sup>  
Time constant: appr. 2-6 ms

All solenoids with MA > 0.18 Ncm are  
available with return spring, with a rating  
of MRA approx. 0.15 Ncm.

All solenoids with MA ≤ 0.18 Ncm are  
available with a soft adjustable return  
spring according to DS9420, with a  
rating of MRA approx. 0.1 Ncm (at 95°  
MRA approx. 0.05 Ncm).

The operational voltage of 205 V DC  
results from rectifying 230 V AC with a  
bridge rectifier.



Nennspannung	V DC	24					205					V DC	Voltage rating
ED* LK	%	100	38	24	15	4,4	100	39	22	14	5	%	ED* LK
Nennstrom	mA	250	580	870	1.360	4.280	27	67	110	175	407	mA	Current rating
Nennwiderstand	Ω	97,2	41,6	27,6	17,6	5,6	7.580	3.065	1.848	1.172	504	Ω	Nominal resistance
<b>D 32, 25°</b>	MA Ncm	1,15	2,45	3,30	4,25	6,90	1,00	2,10	3,20	4,10	5,90	Ncm MA	<b>D 32, 25°</b>
	ME Ncm	2,10	3,50	4,10	4,80	6,30	2,00	3,20	4,00	4,70	5,90	Ncm ME	
<b>D 33, 35°</b>	MA Ncm	0,95	2,20	3,00	3,75	6,40	0,80	2,00	2,65	3,60	5,30	Ncm MA	<b>D 33, 35°</b>
	ME Ncm	1,85	3,35	3,80	4,30	4,90	1,70	2,80	3,60	4,15	4,80	Ncm ME	
<b>D 34, 45°</b>	MA Ncm	0,65	1,80	2,60	3,40	5,60	0,54	1,50	2,30	3,10	4,70	Ncm MA	<b>D 34, 45°</b>
	ME Ncm	1,60	2,95	3,40	3,80	4,30	1,40	2,60	3,20	3,80	4,25	Ncm ME	
<b>D 36, 65°</b>	MA Ncm	0,43	1,10	1,50	2,20	4,40	0,35	0,88	1,40	2,05	3,50	Ncm MA	<b>D 36, 65°</b>
	ME Ncm	1,35	2,40	2,85	3,30	3,70	1,20	2,20	2,70	3,20	3,60	Ncm ME	
<b>D 39, 95°</b>	MA Ncm	0,18	0,57	0,90	1,35	2,50	0,14	0,45	0,80	1,20	2,10	Ncm MA	<b>D 39, 95°</b>
	ME Ncm	1,20	2,10	2,40	2,50	2,50	1,05	1,95	2,30	2,40	2,50	Ncm ME	

\* LK = Luftkühlung,  
bei Kühlfläche ≥ 150 cm<sup>2</sup> ist die 1,7fache ED  
zulässig

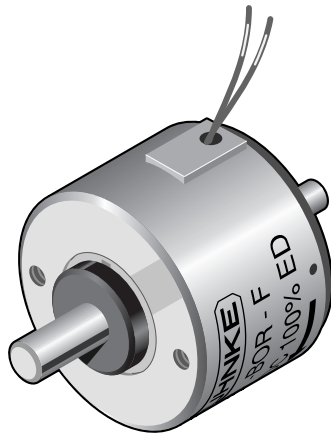
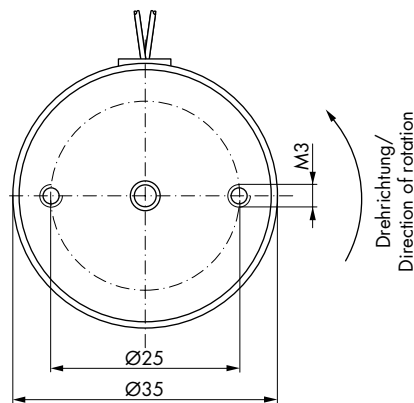
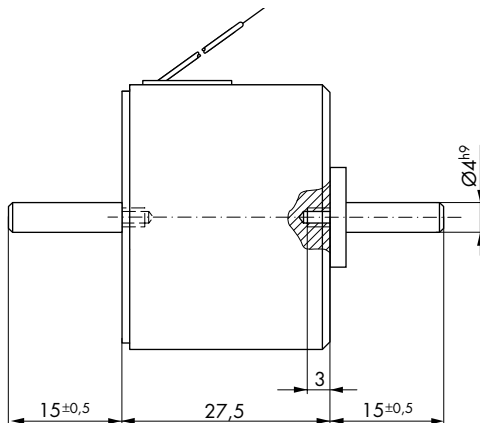
MA = Anfangsdrehmoment  
ME = Enddrehmoment (5° vor Drehwinkelende)

Anschlussart: - Litze  
- Steckhülsenanschluss  
(Für Steckhülse 2,8 x  
0,5 und für Lötan-  
schluss)

Gewicht: ca. 150 g  
Dyn. Trägheits-  
moment  
(Drehmasse): ca. 0,35·10<sup>-6</sup> kg m<sup>2</sup>  
Zeitkonstante: ca. 2,5–12 ms

Alle Magnete mit MA > 0,6 Ncm sind  
mit Rückholfeder MRA ca. 0,5 Ncm  
lieferbar.  
Alle Magnete mit MA ≤ 0,6 Ncm sind  
mit einer weich eingestellten Rückhol-  
feder nach DS9420 mit MRA ca.  
0,15 Ncm (bei 95° MRA ca. 0,11 Ncm)  
lieferbar.

Die Betriebsspannung von 205 V DC  
ergibt sich nach der Gleichrichtung von  
230 V AC mittels Brückengleichrichter.



\* By using a cooling surface ≥ 150 cm<sup>2</sup>, the  
permissible duty cycle can be extended up to  
1.7x normal rating

MA = Initial torque  
ME = End torque (5° before end of rotary angle)

Coil terminals: - Flying leads  
- Plug-in socket connec-  
tion (suits push-on con-  
nector 2.8 x 0.5 and  
solder connection)

Weight: appr. 150 g  
Dyn. moment of  
inertia (rotational  
mass): appr. 0.35·10<sup>-6</sup> kg m<sup>2</sup>  
Time constant: appr. 2.5–12 ms

All solenoids with MA > 0.6 Ncm are  
available with return spring, with a rating  
of MRA approx. 0.5 Ncm.  
All solenoids with MA ≤ 0.6 Ncm are  
available with a soft adjustable return  
spring according to DS9420, with a  
rating of MRA approx. 0.15 Ncm (at 95°  
MRA approx. 0.11 Ncm).

The operational voltage of 205 V DC  
results from rectifying 230 V AC with a  
bridge rectifier.

Nennspannung	V DC	24					205					V DC	Voltage rating
ED* LK	%	100	44	21	13	5	100	35	22	13	5	%	ED* LK
Nennstrom	mA	420	875	1.740	2.760	6.490	45	127	195	322	840	mA	Current rating
Nennwiderstand	Ω	57,4	27,4	13,8	8,7	3,7	4.546	1.613	1.050	636	244	Ω	Nominal resistance
D 52, 25°	MA Ncm	6,8	11,4	16,0	18,5	23,5	5,8	11,5	14,5	17,5	23,0	Ncm MA	D 52, 25°
	ME Ncm	11,5	15,3	19,0	21,3	26,0	10,5	15,4	17,5	21,0	25,0	Ncm ME	
D 53, 35°	MA Ncm	5,2	9,4	13,5	16,0	22,0	4,4	9,5	12,2	15,2	21,0	Ncm MA	D 53, 35°
	ME Ncm	10,2	13,5	16,0	17,5	20,0	9,4	13,6	15,2	17,0	19,5	Ncm ME	
D 54, 45°	MA Ncm	3,6	6,8	11,0	13,8	18,8	3,1	6,9	9,6	12,5	18,0	Ncm MA	D 54, 45°
	ME Ncm	9,3	12,5	14,5	16,0	18,0	8,6	12,5	14,0	15,5	17,7	Ncm ME	
D 56, 65°	MA Ncm	2,2	4,4	8,1	10,3	15,5	1,9	4,5	6,7	9,8	14,5	Ncm MA	D 56, 65°
	ME Ncm	8,6	11,5	13,5	14,3	15,0	8,1	11,6	12,8	14,0	15,0	Ncm ME	
D 59, 95°	MA Ncm	0,8	2,2	4,1	5,6	9,8	0,6	2,2	3,3	5,1	9,1	Ncm MA	D 59, 95°
	ME Ncm	7,2	8,9	9,8	9,8	9,2	6,6	9,0	9,6	9,8	9,2	Ncm ME	

\* LK = Luftkühlung,  
bei Kühlfläche ≥ 300 cm<sup>2</sup> ist die 1,7fache ED  
zulässig

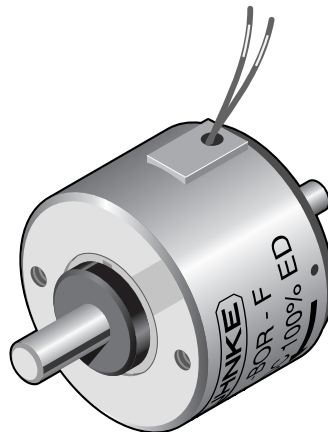
MA = Anfangsdrehmoment  
ME = Enddrehmoment (5° vor Drehwinkelende)

Anschlussart: - Litze  
- Gerätestecker  
Gewicht: ca. 380 g  
Dyn. Trägheitsmoment  
(Drehmasse): ca. 1,8·10<sup>-6</sup> kg m<sup>2</sup>  
Zeitkonstante: ca. 8–25 ms

Alle Magnete mit MA > 2,5 Ncm sind  
mit Rückholfeder MRA ca. 2 Ncm  
lieferbar.

Alle Magnete mit MA ≤ 2,5 Ncm sind  
mit einer weich eingestellten Rückhol-  
feder nach DS9420 mit MRA ca.  
0,65 Ncm lieferbar.

Die Betriebsspannung von 205 V DC  
ergibt sich nach der Gleichrichtung von  
230 V AC mittels Brückengleichrichter.



\* By using a cooling surface ≥ 300 cm<sup>2</sup>, the  
permissible duty cycle can be extended up to  
1.7x normal rating

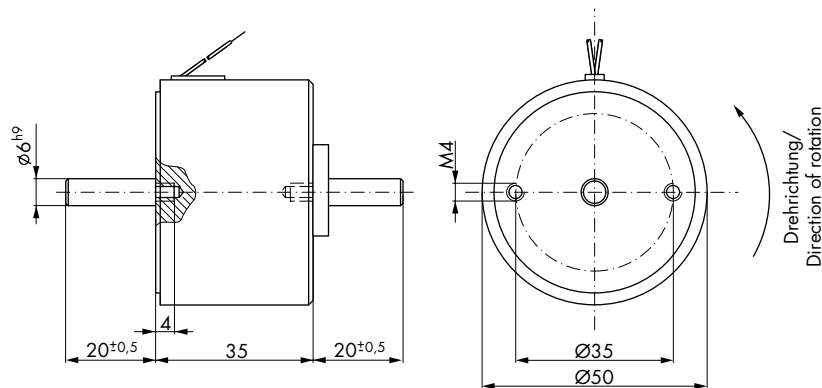
MA = Initial torque  
ME = End torque (5° before end of rotary angle)

Coil terminals: - Flying leads  
- Plug  
Weight: appr. 380 g  
Dyn. moment of  
inertia (rotational  
mass): appr. 1.8·10<sup>-6</sup> kg m<sup>2</sup>  
Time constant: appr. 8–25 ms

All solenoids with MA > 2.5 Ncm are  
available with return spring, with a rating  
of MRA approx. 2 Ncm.

All solenoids with MA ≤ 2.5 Ncm are  
available with a soft adjustable return  
spring according to DS9420, with a  
rating of MRA approx. 0.65 Ncm.

The operational voltage of 205 V DC  
results from rectifying 230 V AC with a  
bridge rectifier.



Nennspannung	V DC	24					205					V DC	Voltage rating	
ED* LK	%	100	44	27	17	5	100	34	20	12	5	%	ED* LK	
Nennstrom	A	0,56	1,13	1,75	2,70	8,60	0,054	0,165	0,279	0,430	0,980	A	Current rating	
Nennwiderstand	Ω	42,7	21,3	13,7	9,0	2,8	3.818	1.241	735	476	209	Ω	Nominal resistance	
D 62, 25°	MA Ncm	12,0	21,0	24,5	28,5	40,0	11,0	21,5	25,5	29,5	38,0	Ncm	MA	D 62, 25°
	ME Ncm	25,0	31,0	34,5	38,0	44,5	23,0	31,0	35,0	38,0	44,0	Ncm	ME	
D 63, 35°	MA Ncm	9,0	15,5	19,0	23,0	33,0	7,5	16,0	21,0	24,0	31,0	Ncm	MA	D 63, 35°
	ME Ncm	22,0	27,0	30,0	32,0	36,0	20,0	27,0	30,0	32,0	35,5	Ncm	ME	
D 64, 45°	MA Ncm	6,0	11,5	15,0	19,0	28,5	5,0	12,0	16,0	20,0	27,0	Ncm	MA	D 64, 45°
	ME Ncm	20,0	25,0	27,0	29,0	30,5	19,0	25,0	27,0	29,0	30,5	Ncm	ME	
D 66, 65°	MA Ncm	3,2	7,4	10,5	14,5	23,5	2,6	7,5	11,0	15,0	22,0	Ncm	MA	D 66, 65°
	ME Ncm	19,5	23,0	24,0	25,0	24,0	17,5	23,0	24,0	25,0	24,0	Ncm	ME	
D 69, 95°	MA Ncm	1,3	3,3	4,7	7,0	13,2	1,1	3,2	5,2	7,6	12,0	Ncm	MA	D 69, 95°
	ME Ncm	15,0	17,0	17,0	16,6	14,2	14,2	17,0	17,0	16,6	14,0	Ncm	ME	

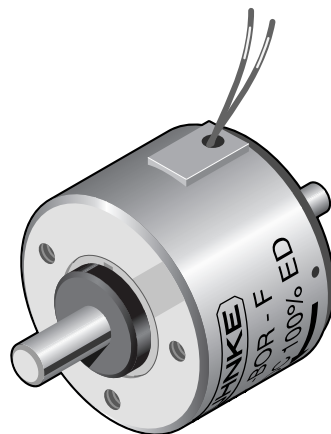
\* LK = Luftkühlung,  
bei Kühlfläche ≥ 600 cm<sup>2</sup> ist die 1,7fache ED  
zulässig

MA = Anfangsdrehmoment  
ME = Enddrehmoment (5° vor Drehwinkelende)

Anschlussart: - Litze  
- Gerüstestecker  
Gewicht: ca. 600 g  
Dyn. Trägheitsmoment  
(Drehmasse): ca. 3,5·10<sup>-6</sup> kg m<sup>2</sup>  
Zeitkonstante: ca. 10–30 ms

Alle Magnete mit MA > 4,8 Ncm sind  
mit Rückholfeder MRA ca. 4 Ncm  
lieferbar.  
Alle Magnete mit MA ≤ 4,8 Ncm sind  
mit einer weich eingestellten Rückhol-  
feder nach DS9420 mit MRA ca. 1 Ncm  
lieferbar.

Die Betriebsspannung von 205 V DC  
ergibt sich nach der Gleichrichtung von  
230 V AC mittels Brückengleichrichter.



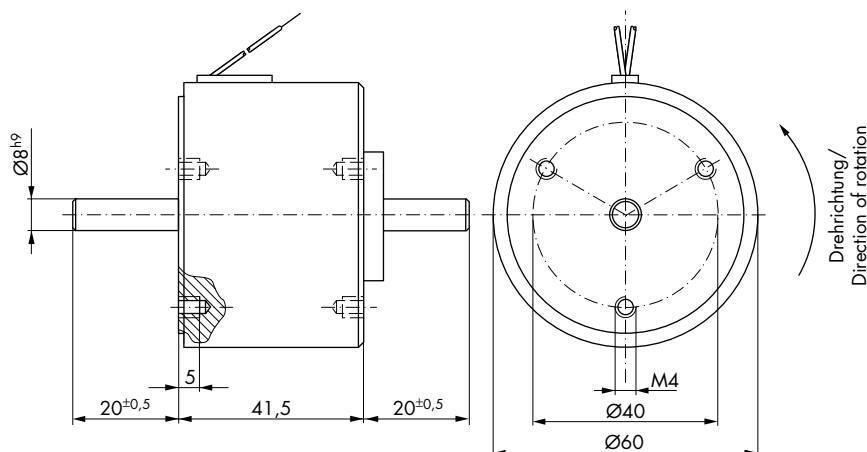
\* By using a cooling surface ≥ 600 cm<sup>2</sup>, the  
permissible duty cycle can be extended up to  
1.7x normal rating

MA = Initial torque  
ME = End torque (5° before end of rotary angle)

Coil terminals: - Flying leads  
- Plug  
Weight: appr. 600 g  
Dyn. moment of  
inertia (rotational  
mass): appr. 3.5·10<sup>-6</sup> kg m<sup>2</sup>  
Time constant: appr. 10–30 ms

All solenoids with MA > 4.8 Ncm are  
available with return spring, with a rating  
of MRA approx. 4 Ncm.  
All solenoids with MA ≤ 4.8 Ncm are  
available with a soft adjustable return  
spring according to DS9420, with a  
rating of MRA approx. 1 Ncm.

The operational voltage of 205 V DC  
results from rectifying 230 V AC with a  
bridge rectifier.



Nennspannung	V DC	24					205					V DC	Voltage rating
ED* LK	%	100	37	23	14	5	100	36	23	14	5	%	ED* LK
Nennstrom	A	0,82	2,10	3,20	4,90	12,60	0,10	0,23	0,36	0,55	1,40	A	Current rating
Nennwiderstand	Ω	29,2	11,6	7,6	4,9	1,9	1.988	843	544	355	146	Ω	Nominal resistance
D 72, 25°	MA Ncm	35,5	55,0	65,0	72,0	89,0	32,0	51,0	60,0	70,0	86,0	Ncm	MA D 72, 25°
	ME Ncm	48,0	64,0	73,0	80,0	89,0	47,0	61,0	70,0	75,0	88,0	Ncm	ME
D 73, 35°	MA Ncm	28,0	48,0	57,0	65,0	81,0	26,0	44,0	51,0	62,0	80,0	Ncm	MA D 73, 35°
	ME Ncm	43,0	56,0	60,0	63,0	67,0	41,5	53,0	58,0	62,0	66,0	Ncm	ME
D 74, 45°	MA Ncm	23,0	41,0	50,0	58,0	75,0	21,0	37,0	46,0	54,0	73,0	Ncm	MA D 74, 45°
	ME Ncm	40,0	50,0	54,0	56,0	58,0	38,0	49,0	52,0	55,0	58,0	Ncm	ME
D 76, 65°	MA Ncm	13,5	26,0	34,0	42,0	60,0	12,0	24,0	31,0	38,0	57,0	Ncm	MA D 76, 65°
	ME Ncm	34,0	42,0	44,0	44,0	42,0	33,0	40,5	45,0	44,0	42,0	Ncm	ME
D 79, 95°	MA Ncm	6,2	15,0	21,5	27,0	42,0	5,6	13,0	18,5	25,0	41,0	Ncm	MA D 79, 95°
	ME Ncm	26,0	30,0	30,0	30,0	25,0	25,0	29,5	30,0	30,0	25,0	Ncm	ME

\* LK = Luftkühlung,  
bei Kühlfläche ≥ 900 cm<sup>2</sup> ist die 1,7fache ED  
zulässig

MA = Anfangsdrehmoment  
ME = Enddrehmoment (5° vor Drehwinkelende)

Anschlussart: - Litze  
- Gerüstestecker  
Gewicht: ca. 1400 g  
Dyn. Trägheitsmoment  
(Drehmasse): ca. 11·10<sup>-6</sup> kg m<sup>2</sup>  
Zeitkonstante: ca. 13–60 ms

Alle Magnete mit MA > 9,5 Ncm sind  
mit Rückholfeder MRA ca. 8 Ncm  
lieferbar.  
Alle Magnete mit MA ≤ 9,5 Ncm sind  
mit einer weich eingestellten Rückhol-  
feder nach DS9420 mit MRA ca. 2 Ncm  
lieferbar.

Die Betriebsspannung von 205 V DC  
ergibt sich nach der Gleichrichtung von  
230 V AC mittels Brückengleichrichter.

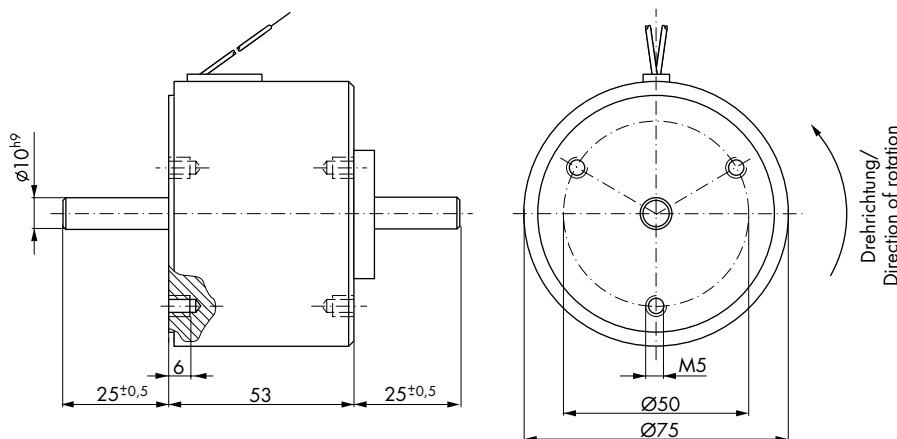
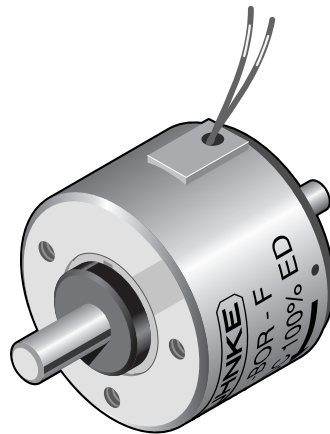
\* By using a cooling surface ≥ 900 cm<sup>2</sup>, the  
permissible duty cycle can be extended up to  
1.7x normal rating

MA = Initial torque  
ME = End torque (5° before end of rotary angle)

Coil terminals: - Flying leads  
- Plug  
Weight: appr. 1400 g  
Dyn. moment of  
inertia (rotational  
mass): appr. 11·10<sup>-6</sup> kg m<sup>2</sup>  
Time constant: appr. 13–60 ms

All solenoids with MA > 9.5 Ncm are  
available with return spring, with a rating  
of MRA approx. 8 Ncm.  
All solenoids with MA ≤ 9.5 Ncm are  
available with a soft adjustable return  
spring according to DS9420, with a  
rating of MRA approx. 2 Ncm.

The operational voltage of 205 V DC  
results from rectifying 230 V AC with a  
bridge rectifier.



Nennspannung	V DC	24					205					V DC	Voltage rating
ED* LK	%	100	46	36	22	14	100	37	18	11	5	%	ED* LK
Nennstrom	A	1,35	2,70	3,40	5,30	8,30	0,161	0,381	0,768	1,19	2,42	A	Current rating
Nennwiderstand	Ω	17,7	8,9	7,0	4,5	2,9	1.272	538	267	172	84,6	Ω	Nominal resistance
D 92, 25°	MA Ncm	88	125	138	160	175	79	125	160	177	204	Ncm	MA D 92, 25°
	ME Ncm	125	155	163	182	195	117	152	182	198	220	Ncm	ME D 92, 25°
D 93, 35°	MA Ncm	71	104	116	137	154	61	104	137	157	184	Ncm	MA D 93, 35°
	ME Ncm	112	138	147	160	168	106	138	160	168	170	Ncm	ME D 93, 35°
D 94, 45°	MA Ncm	53	86	98	119	137	46	86	119	140	167	Ncm	MA D 94, 45°
	ME Ncm	108	130	136	145	150	102	130	145	150	150	Ncm	ME D 94, 45°
D 96, 65°	MA Ncm	31	52	62	83	100	26	52	83	105	125	Ncm	MA D 96, 65°
	ME Ncm	97	112	117	122	123	91	112	122	123	115	Ncm	ME D 96, 65°
D 99, 95°	MA Ncm	13	22	27	37	46	11	22	37	48	63	Ncm	MA D 99, 95°
	ME Ncm	72	83	85	87	86	68	82	87	85	78	Ncm	ME D 99, 95°

\* LK = Luftkühlung,  
bei Kühlfläche ≥ 1600 cm<sup>2</sup> ist die 1,7fache ED  
zulässig

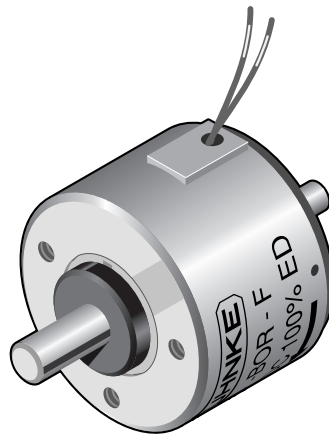
\* By using a cooling surface ≥ 1600 cm<sup>2</sup>, the  
permissible duty cycle can be extended up to  
1.7x normal rating

MA = Anfangsdrehmoment  
ME = Enddrehmoment (5° vor Drehwinkelende)

MA = Initial torque  
ME = End torque (5° before end of rotary angle)

Anschlussart: - Litze  
- Gerätestecker  
Gewicht: ca. 3800 g  
Dyn. Trägheitsmoment  
(Drehmasse): ca. 47·10<sup>-6</sup> kg m<sup>2</sup>  
Zeitkonstante: ca. 20–100 ms

Coil terminals: - Flying leads  
- Plug  
Weight: appr. 3800 g  
Dyn. moment of inertia (rotational mass): appr. 47·10<sup>-6</sup> kg m<sup>2</sup>  
Time constant: appr. 20–100 ms

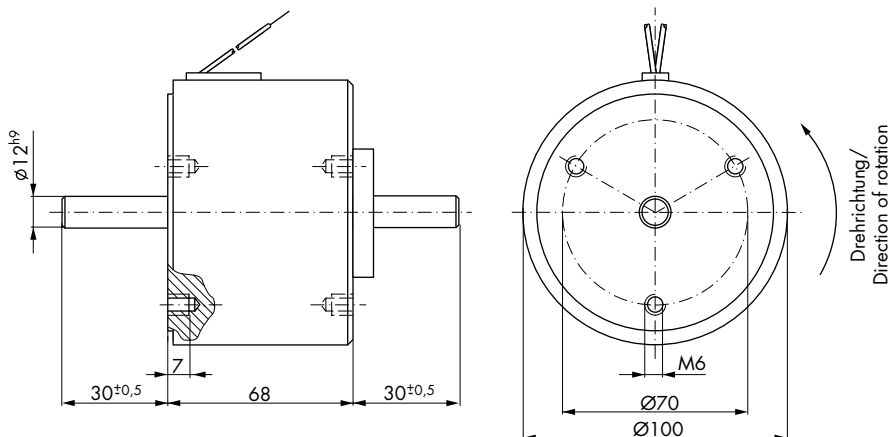


Alle Magnete mit MA > 18 Ncm sind  
mit Rückholfeder MRA ca. 15 Ncm  
lieferbar.  
Alle Magnete mit MA ≤ 18 Ncm sind  
mit einer weich eingestellten Rückhol-  
feder nach DS9420 mit MRA ca. 3 Ncm  
lieferbar.

All solenoids with MA > 18 Ncm are  
available with return spring, with a rating  
of MRA approx. 15 Ncm.  
All solenoids with MA ≤ 18 Ncm are  
available with a soft adjustable return  
spring according to DS9420, with a  
rating of MRA approx. 3 Ncm.

Die Betriebsspannung von 205 V DC  
ergibt sich nach der Gleichrichtung von  
230 V AC mittels Brückengleichrichter.

The operational voltage of 205 V DC  
results from rectifying 230 V AC with a  
bridge rectifier.





Bestellformel	E	5	4	-LOL-	- N -	24 V DC	100 % ED	Order specifications
Drehmagnet	E							Rotary solenoid
Größe (3, 5, 7, 9)		5						Size (3, 5, 7, 9)
Drehwinkel								Angular travel
25°			2					25°
35°			3					35°
45°			4					45°
65°			6					65°
95°			9					95°
Ausführung <sup>1)</sup>				-LOL-				Shaft design <sup>1)</sup>
Anschlussart								Coil terminals
Litze (Standardlänge 20 cm)					F			Flying leads (20 cm standard length)
Gerätestecker <sup>2)</sup>					N			Plug <sup>2)</sup>
Nennspannung								Nominal voltage
Standardspannung						24		Standard voltage
(230 V AC nach Si-Brückengleichrichter)						205		(connected to 230 V AC with Si-bridge rectifier)
Zulässige relative Einschaltdauer bei Luftkühlung (LK)							100 % ED	Perm. duty cycle under air cooled conditions (LK)

<sup>1)</sup> Siehe Seite 145

<sup>2)</sup> Für Steckhülse 6,3 x 0,8 und Gerätesteckdose Z 801 und Z 811 (s. Seite 158). Anschlussart N nur bei den Größen 5, 7, 9.

<sup>1)</sup> See page 145

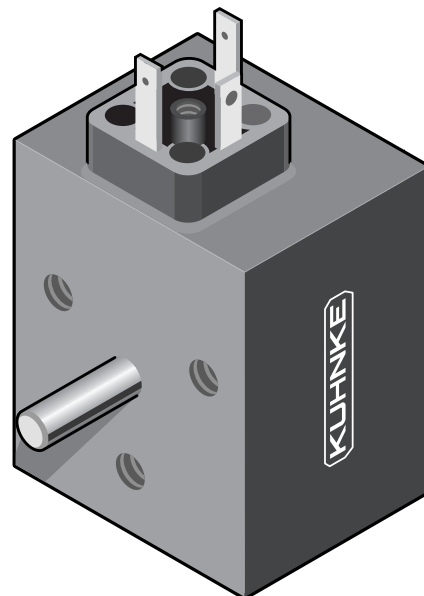
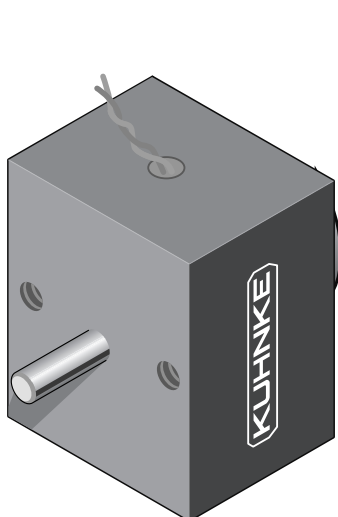
<sup>2)</sup> Suits push-on connector 6.3 x 0.8 and plug-in socket Z 801 and Z 811 (see page 158). N only available for sizes 5, 7, 9.

Thermische Klasse: B ( $T_{\text{grenz}} = 130 \text{ °C}$ )

Prüfspannung: 2500 V (eff)  
Zubehör: Gerätesteckdose Z 801, siehe Seite 158

Thermal stability: B (max. permissible temperature = 130 °C)

Test voltage: 2500 V (eff)  
Accessories: Plug-in socket Z 801, see page 158



Nennspannung	V DC	24							205							V DC	Voltage rating
ED* LK	%	100	70	45	30	15	5	100	70	45	25	15	5	%	ED* LK		
Nennstrom	mA	365	560	850	1.290	2.500	6.315	40	64	99	164	259	730	mA	Current rating		
Nennwiderstand	Ω	65,7	42,6	28,1	18,6	9,6	3,8	5.130	3.227	2.076	1.250	793	281	Ω	Nominal resistance		
E 32, 25°	MA Ncm	1,30	1,95	3,00	4,80	7,30	10,20	1,25	1,80	2,80	4,60	6,50	9,90	Ncm	MA	E 32, 25°	
	ME Ncm	2,50	3,60	4,90	7,50	9,50	11,20	2,40	3,30	4,70	6,80	8,80	11,00	Ncm	ME		
E 33, 35°	MA Ncm	1,10	1,75	2,70	4,20	6,40	9,60	1,00	1,60	2,45	4,00	5,70	9,25	Ncm	MA	E 33, 35°	
	ME Ncm	2,25	3,30	4,50	6,10	8,00	9,50	2,20	3,00	4,30	5,90	7,50	9,30	Ncm	ME		
E 34, 45°	MA Ncm	0,90	1,55	2,40	3,50	5,60	9,10	0,80	1,40	2,20	3,40	5,00	8,75	Ncm	MA	E 34, 45°	
	ME Ncm	2,00	3,00	4,10	5,20	6,60	8,10	1,90	2,25	4,00	5,00	6,15	7,95	Ncm	ME		
E 36, 65°	MA Ncm	0,60	1,00	1,20	2,40	4,10	7,20	0,55	0,90	1,35	2,30	3,60	6,90	Ncm	MA	E 36, 65°	
	ME Ncm	1,70	2,20	3,10	3,80	5,00	6,10	1,50	2,10	3,00	3,75	4,60	6,00	Ncm	ME		
E 39, 95°	MA Ncm	0,20	0,55	0,95	1,20	2,00	4,80	0,20	0,50	0,85	1,15	1,75	4,50	Ncm	MA	E 39, 95°	
	ME Ncm	1,40	1,50	2,00	2,50	3,60	4,40	1,25	1,50	2,00	2,50	3,30	4,20	Ncm	ME		

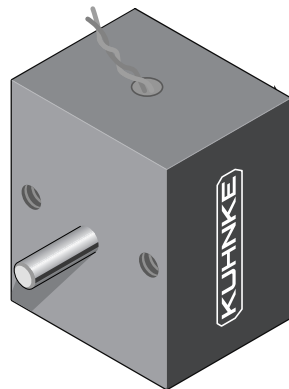
\* LK = Luftkühlung,  
bei Kühlfläche ≥ 150 cm<sup>2</sup> ist die 1,7fache ED  
zulässig

MA = Anfangsdrehmoment  
ME = Enddrehmoment (5° vor Drehwinkelende)

\* By using a cooling surface ≥ 150 cm<sup>2</sup>, the  
permissible duty cycle can be extended up to  
1.7x normal rating

MA = Initial torque  
ME = End torque (5° before end of rotary angle)

Anschlussart: Litze  
Gewicht: ca. 200 g  
Dyn. Trägheitsmoment  
(Drehmasse): ca. 0,6·10<sup>-6</sup> kg m<sup>2</sup>  
Zeitkonstante: ca. 2,5–10 ms



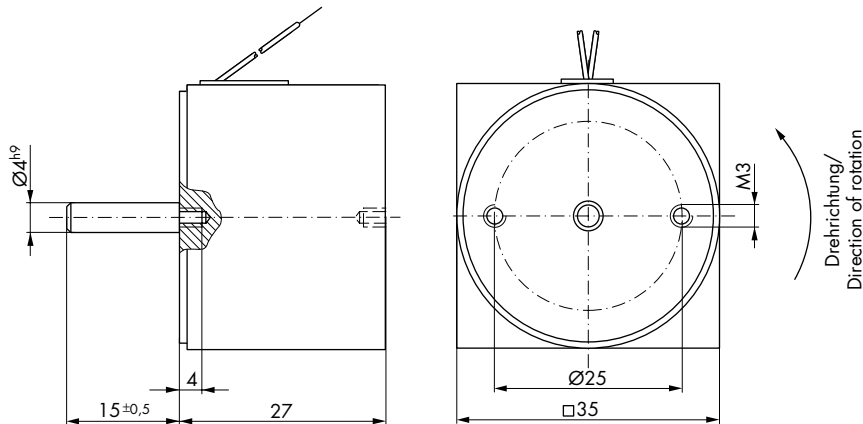
Coil terminals: Flying leads  
Weight: appr. 200 g  
Dyn. moment of inertia (rotational mass): appr. 0.6·10<sup>-6</sup> kg m<sup>2</sup>  
Time constant: appr. 2.5–10 ms

Alle Magnete mit MA > 0,6 Ncm sind mit Rückholfeder MRA ca. 0,5 Ncm lieferbar.  
Alle Magnete mit MA ≤ 0,6 Ncm sind mit einer weich eingestellten Rückholfeder nach DS9420 mit MRA ca. 0,15 Ncm (bei 95° MRA ca. 0,11 Ncm) lieferbar.

All solenoids with MA > 0.6 Ncm are available with return spring, with a rating of MRA approx. 0.5 Ncm.  
All solenoids with MA ≤ 0.6 Ncm are available with a soft adjustable return spring, with a rating of MRA approx. 0.15 Ncm (at 95° MRA approx. 0.11 Ncm).

Die Betriebsspannung von 205 V DC ergibt sich nach der Gleichrichtung von 230 V AC mittels Brückengleichrichter.

The operational voltage of 205 V DC results from rectifying 230 V AC with a bridge rectifier.



Nennspannung	V DC	24							205						V DC	Voltage rating
		100	75	45	25	15	7	100	70	45	20	9	6	%		
ED* LK	%	100	75	45	25	15	7	100	70	45	20	9	6			
Nennstrom	A	0,80	0,96	1,55	2,45	3,90	9,20	0,08	0,12	0,18	0,35	0,77	1,18			
Nennwiderstand	Ω	30,0	25,0	15,5	9,8	6,2	2,6	2.600	1.735	1.148	592	268	174			
E 52, 25°	MA Ncm	13,0	15,0	20,0	25,0	31,0	41,0	10,5	14,5	18,5	26,0	36,0	40,0	Ncm	MA	E 52, 25°
	ME Ncm	18,5	21,5	26,0	30,0	34,0	41,0	16,5	21,0	25,0	31,0	37,0	40,5	Ncm	ME	
E 53, 35°	MA Ncm	10,0	11,5	16,0	22,0	27,0	36,5	8,0	11,0	15,0	23,0	32,0	36,0	Ncm	MA	E 53, 35°
	ME Ncm	18,0	19,5	23,5	27,0	29,0	31,0	15,5	19,0	22,0	27,5	30,5	31,0	Ncm	ME	
E 54, 45°	MA Ncm	7,0	8,1	11,5	16,4	21,0	30,5	5,4	7,8	10,5	17,0	26,0	30,0	Ncm	MA	E 54, 45°
	ME Ncm	15,6	17,2	20,8	23,0	25,5	27,5	13,3	16,6	20,0	24,0	27,0	27,0	Ncm	ME	
E 56, 65°	MA Ncm	3,9	4,8	7,2	10,5	14,5	24,0	3,0	4,5	6,5	11,3	19,0	23,5	Ncm	MA	E 56, 65°
	ME Ncm	14,5	15,7	18,5	21,0	22,0	22,5	12,3	15,0	18,0	21,3	22,5	22,5	Ncm	ME	
E 59, 95°	MA Ncm	1,8	2,2	3,6	5,4	8,0	14,4	1,5	2,1	3,2	5,9	11,0	14,2	Ncm	MA	E 59, 95°
	ME Ncm	12,7	13,7	15,2	16,1	16,5	15,0	11,3	13,4	14,8	16,3	16,0	15,0	Ncm	ME	

\* LK = Luftkühlung,  
bei Kühlfläche ≥ 300 cm<sup>2</sup> ist die 1,7fache ED  
zulässig

MA = Anfangsdrehmoment  
ME = Enddrehmoment (5° vor Drehwinkelende)

\* By using a cooling surface ≥ 300 cm<sup>2</sup>, the  
permissible duty cycle can be extended up to  
1.7x normal rating

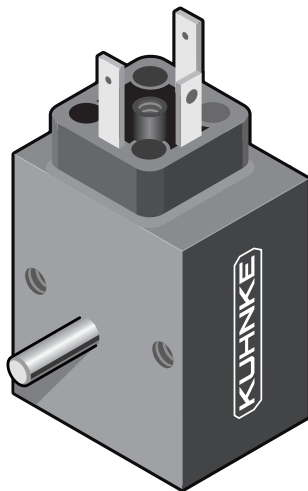
MA = Initial torque  
ME = End torque (5° before end of rotary angle)

Anschlussart: - Litze  
- Gerätestecker  
Gewicht: ca. 570 g  
Dyn. Trägheitsmoment  
(Drehmasse): ca. 4,25·10<sup>-6</sup> kg m<sup>2</sup>  
Zeitkonstante: ca. 7–24 ms

Alle Magnete mit MA > 2,5 Ncm sind  
mit Rückholfeder MRA ca. 2 Ncm  
lieferbar.

Alle Magnete mit MA ≤ 2,5 Ncm sind  
mit einer weich eingestellten Rückhol-  
feder nach DS9420 mit MRA ca.  
0,65 Ncm lieferbar.

Die Betriebsspannung von 205 V DC  
ergibt sich nach der Gleichrichtung von  
230 V AC mittels Brückengleichrichter.

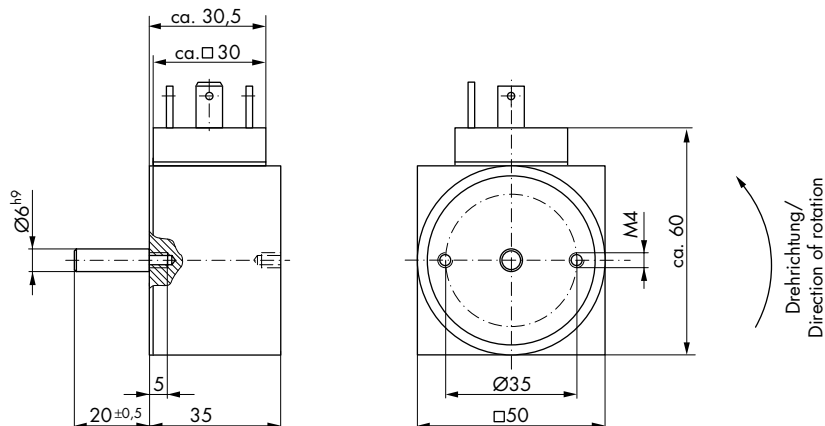


Coil terminals: - Flying leads  
- Plug  
Weight: appr. 570 g  
Dyn. moment of  
inertia (rotational  
mass): appr. 4.25·10<sup>-6</sup> kg m<sup>2</sup>  
Time constant: appr. 7–24 ms

All solenoids with MA > 2.5 Ncm are  
available with return spring, with a rating  
of MRA approx. 2 Ncm.

All solenoids with MA ≤ 2.5 Ncm are  
available with a soft adjustable return  
spring according to DS9420, with a  
rating of MRA approx. 0.65 Ncm.

The operational voltage of 205 V DC  
results from rectifying 230 V AC with a  
bridge rectifier.



Nennspannung	V DC	24					205					V DC	Voltage rating
ED* LK	%	100	79	46	23	8	100	70	45	23	5	%	ED* LK
Nennstrom	A	1,24	1,56	2,55	4,90	12,60	0,13	0,20	0,30	0,57	2,21	A	Current rating
Nennwiderstand	Ω	19,4	15,4	9,4	4,9	1,9	1.616	1.020	685	362	92,6	Ω	Nominal resistance
E 72, 25°	MA Ncm	62	70	85	105	134	50	63	84	105	151	Ncm	MA E 72, 25°
	ME Ncm	78	84	96	112	133	70	82	96	112	141	Ncm	ME E 72, 25°
E 73, 35°	MA Ncm	50	58	74	95	126	40	55	79	94	140	Ncm	MA E 73, 35°
	ME Ncm	72	77	87	95	102	60	76	86	94	102	Ncm	ME E 73, 35°
E 74, 45°	MA Ncm	38	45	63	84	111	32	44	63	84	130	Ncm	MA E 74, 45°
	ME Ncm	67	70	78	85	90	60	70	78	84	84	Ncm	ME E 74, 45°
E 76, 65°	MA Ncm	23	27	43	62	92	21	27	43	61	106	Ncm	MA E 76, 65°
	ME Ncm	60	63	70	72	69	55	61	70	72	65	Ncm	ME E 76, 65°
E 79, 95°	MA Ncm	12,4	14	22	36	60	10,5	13,5	21	34	71	Ncm	MA E 79, 95°
	ME Ncm	45	46	50	50	42	40	44	48	48	36	Ncm	ME E 79, 95°

\* LK = Luftkühlung,  
bei Kühlfläche ≥ 900 cm<sup>2</sup> ist die 1,7fache ED  
zulässig

MA = Anfangsdrehmoment  
ME = Enddrehmoment (5° vor Drehwinkelende)

\* By using a cooling surface ≥ 900 cm<sup>2</sup>, the  
permissible duty cycle can be extended up to  
1.7x normal rating

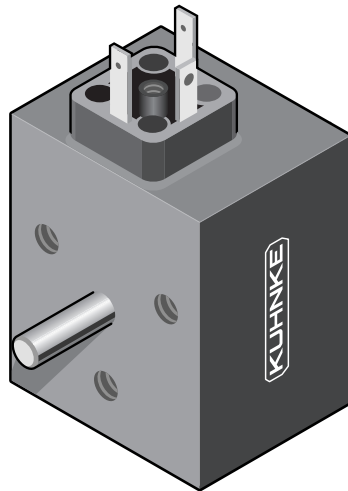
MA = Initial torque  
ME = End torque (5° before end of rotary angle)

Anschlussart: - Litze  
- Gerätestecker  
Gewicht: ca. 2000 g  
Dyn. Trägheitsmoment  
(Drehmasse): ca. 90·10<sup>-6</sup> kg m<sup>2</sup>  
Zeitkonstante: ca. 10–50 ms

Alle Magnete mit MA > 9,5 Ncm sind  
mit Rückholfeder MRA ca. 8 Ncm  
lieferbar.

Alle Magnete mit MA ≤ 9,5 Ncm sind  
mit einer weich eingestellten Rückhol-  
feder nach DS9420 mit MRA ca. 2 Ncm  
lieferbar.

Die Betriebsspannung von 205 V DC  
ergibt sich nach der Gleichrichtung von  
230 V AC mittels Brückengleichrichter.

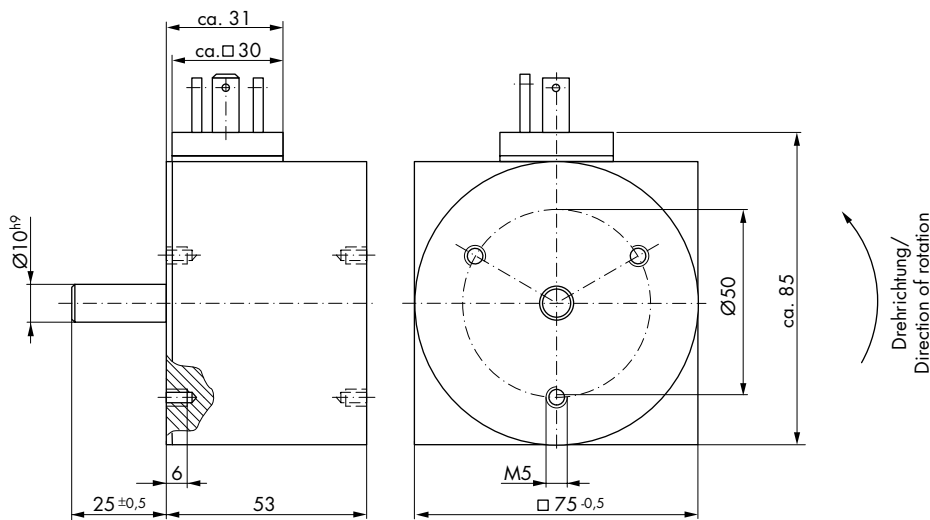


Coil terminals: - Flying leads  
- Plug  
Weight: appr. 2000 g  
Dyn. moment of  
inertia (rotational  
mass): appr. 90·10<sup>-6</sup> kg m<sup>2</sup>  
Time constant: appr. 10–50 ms

All solenoids with MA > 9.5 Ncm are  
available with return spring, with a rating  
of MRA approx. 8 Ncm.

All solenoids with MA ≤ 9.5 Ncm are  
available with a soft adjustable return  
spring according to DS9420, with a  
rating of MRA approx. 2 Ncm.

The operational voltage of 205 V DC  
results from rectifying 230 V AC with a  
bridge rectifier.



Nennspannung	V DC	24						205						V DC	Voltage rating
ED* LK	%	100	70	40	25	15	10	100	60	35	25	10	6	%	ED* LK
Nennstrom	A	1,75	2,80	4,45	7,05	13,30	16,50	0,25	0,39	0,62	0,81	1,95	3,15	A	Current rating
Nennwiderstand	Ω	13,80	8,60	5,40	3,40	1,80	1,45	816	533	329	252	105	65	Ω	Nominal resistance
E 92, 25°	MA Ncm	140	180	230	300	395	430	145	195	250	280	420	480	Ncm MA	E 92, 25°
	ME Ncm	220	260	305	355	420	450	225	270	320	345	440	490	Ncm ME	
E 93, 35°	MA Ncm	95	140	190	280	345	380	105	145	220	245	370	440	Ncm MA	E 93, 35°
	ME Ncm	205	240	280	320	360	360	210	250	285	315	360	370	Ncm ME	
E 94, 45°	MA Ncm	85	125	175	245	330	360	95	135	195	230	350	410	Ncm MA	E 94, 45°
	ME Ncm	195	230	260	285	310	315	205	240	265	280	315	320	Ncm ME	
E 96, 65°	MA Ncm	35	55	80	125	220	260	40	60	90	115	245	310	Ncm MA	E 96, 65°
	ME Ncm	185	215	245	260	275	280	190	220	256	260	280	280	Ncm ME	
E 99, 95°	MA Ncm	22	33	48	70	110	130	25	36	53	63	120	155	Ncm MA	E 99, 95°
	ME Ncm	130	150	165	175	185	190	135	155	175	175	185	190	Ncm ME	

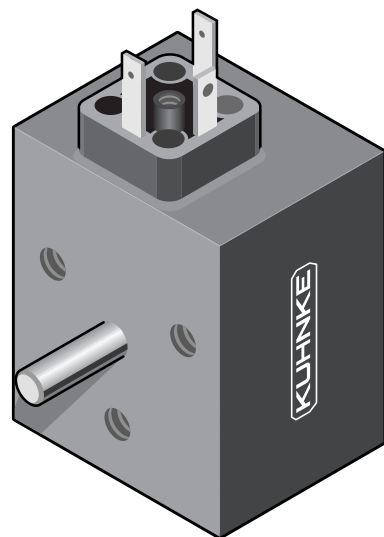
\* LK = Luftkühlung,  
bei Kühlfläche ≥ 1600 cm<sup>2</sup> ist die 1,7fache ED  
zulässig

MA = Anfangsdrehmoment  
ME = Enddrehmoment (5° vor Drehwinkelende)

Anschlussart: - Litze  
- Gerätestecker  
Gewicht: ca. 4500 g  
Dyn. Trägheitsmoment  
(Drehmasse): ca. 150·10<sup>-6</sup> kg m<sup>2</sup>  
Zeitkonstante: ca. 15-80 ms

Alle Magnete mit MA > 18 Ncm sind  
mit Rückholfeder MRA ca. 15 Ncm  
lieferbar.  
Alle Magnete mit MA ≤ 18 Ncm sind  
mit einer weich eingestellten Rückhol-  
feder nach DS9420 mit MRA ca. 3 Ncm  
lieferbar.

Die Betriebsspannung von 205 V DC  
ergibt sich nach der Gleichrichtung von  
230 V AC mittels Brückengleichrichter.



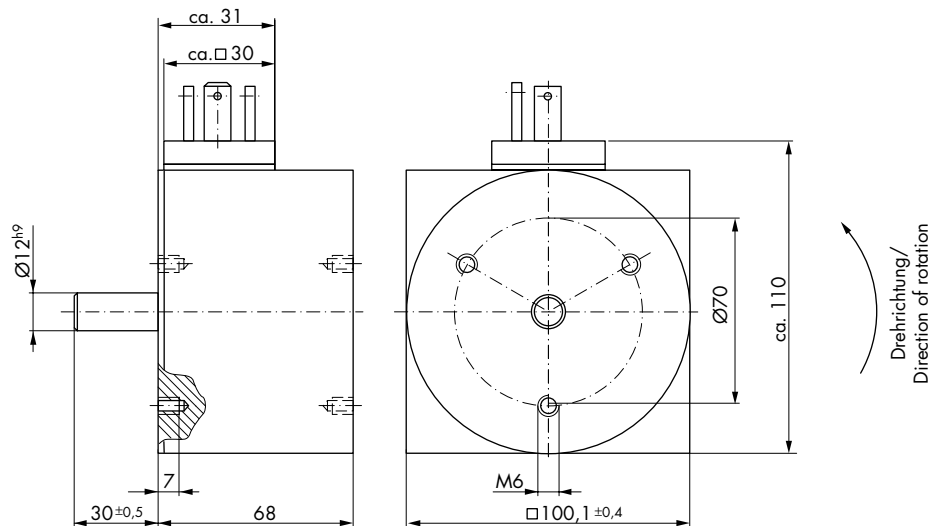
\* By using a cooling surface ≥ 1600 cm<sup>2</sup>, the  
permissible duty cycle can be extended up to  
1.7x normal rating

MA = Initial torque  
ME = End torque (5° before end of rotary angle)

Coil terminals: - Flying leads  
- Plug  
Weight: appr. 4500 g  
Dyn. moment of  
inertia (rotational  
mass): appr. 150·10<sup>-6</sup> kg m<sup>2</sup>  
Time constant: appr. 15-80 ms

All solenoids with MA > 18 Ncm are  
available with return spring, with a rating  
of MRA approx. 15 Ncm.  
All solenoids with MA ≤ 18 Ncm are  
available with a soft adjustable return  
spring according to DS9420, with a  
rating of MRA approx. 3 Ncm.

The operational voltage of 205 V DC  
results from rectifying 230 V AC with a  
bridge rectifier.



Bestellformel	UD	5	4	-BOO-	-F-	24 V DC	100 % ED	Order specifications
Drehmagnet	UD							Rotary solenoid
Größe (3, 5, 9)		5						Size (3, 5, 9)
Drehwinkel								Angular travel
25°			2					25°
35°			3					35°
45°			4					45°
65°			6					65°
95°			9					95°
Ausführung				BOO				Shaft design
beidseitiges Wellenende								Shaft at both ends
Anschlussart								Coil terminals
Litze (Standardlänge 20 cm)					F			Flying leads (20 cm standard length)
Gerätestecker <sup>1)</sup>					N			Plug <sup>1)</sup>
Nennspannung								Nominal voltage
Standardspannung						24		Standard voltage
(230 V AC nach Si-Gleichrichterbrücke)						205		(connected to 230 V AC with Si-bridge rectifier)
Zulässige relative Einschaltdauer bei Luftkühlung (LK)							100 % ED	Perm. duty cycle under air cooled conditions (LK)

<sup>1)</sup> Für Steckhülse 6,3 DIN 46 247 und Gerätesteckdose Z 801 und Z 811 (s. Seite 158). Anschlussart N nur für die Größen 5 und 9.

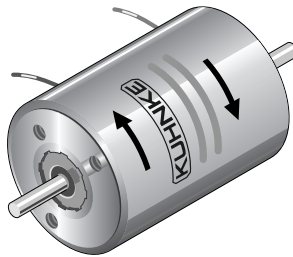
<sup>1)</sup> Suits push-on connector 6.3 DIN 46 247 and plug-in socket Z 801 and Z 811 (see page 158). N only available for sizes 5 and 9.

Thermische Klasse:

B ( $T_{\text{grenz}} = 130 \text{ °C}$ )

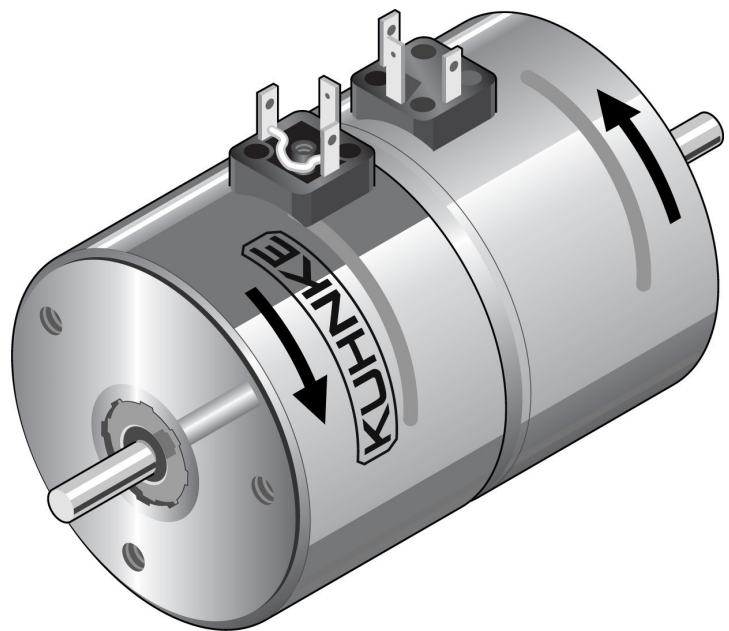
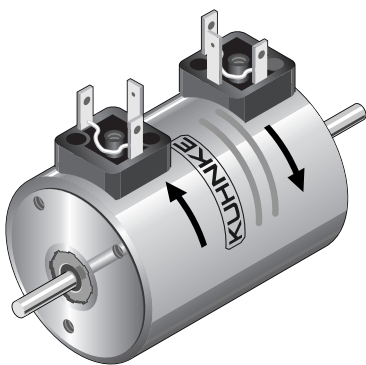
Prüfspannung:  
Zubehör:

2500 V (eff)  
Gerätesteckdose  
Z 801, siehe S. 158



Thermal stability: B (max. permissible temperature = 130 °C)

Test voltage: 2500 V (eff)  
Accessories: Plug-in socket Z 801, see page 158



Nennspannung	V DC	24					205					V DC	Voltage rating
ED* LK	%	100	38	24	15	4,4	100	39	22	14	5	%	ED* LK
Nennstrom	mA	250	580	870	1.360	4.280	27	67	110	175	407	mA	Current rating
Nennwiderstand	Ω	97,2	41,6	27,6	17,6	5,6	7.580	3.065	1.848	1.172	504	Ω	Nominal resistance
UD 32, 25°	MA Ncm	1,15	2,45	3,30	4,25	6,90	1,00	2,10	3,20	4,10	5,90	Ncm MA	UD 32, 25°
	ME Ncm	2,10	3,50	4,10	4,80	6,30	2,00	3,20	4,00	4,70	5,90	Ncm ME	
UD 33, 35°	MA Ncm	0,95	2,20	3,00	3,75	6,40	0,80	2,00	2,65	3,60	5,30	Ncm MA	UD 33, 35°
	ME Ncm	1,85	3,35	3,80	4,30	4,90	1,70	2,80	3,60	4,15	4,80	Ncm ME	
UD 34, 45°	MA Ncm	0,65	1,80	2,60	3,40	5,60	0,54	1,50	2,30	3,10	4,70	Ncm MA	UD 34, 45°
	ME Ncm	1,60	2,95	3,40	3,80	4,30	1,40	2,60	3,20	3,80	4,25	Ncm ME	
UD 36, 65°	MA Ncm	0,43	1,10	1,50	2,20	4,40	0,35	0,88	1,40	2,05	3,50	Ncm MA	UD 36, 65°
	ME Ncm	1,35	2,40	2,85	3,30	3,70	1,20	2,20	2,70	3,20	3,60	Ncm ME	
UD 39, 95°	MA Ncm	0,18	0,57	0,90	1,35	2,50	0,14	0,45	0,80	1,20	2,10	Ncm MA	UD 39, 95°
	ME Ncm	1,20	2,10	2,40	2,50	2,50	1,05	1,95	2,30	2,40	2,50	Ncm ME	

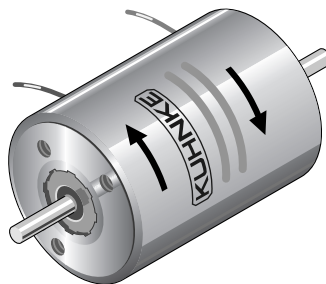
\* LK = Luftkühlung,  
bei Kühlfläche ≥ 150 cm<sup>2</sup> ist die 1,7fache ED  
zulässig

MA = Anfangsdrehmoment  
ME = Enddrehmoment (5° vor Drehwinkelende)

\* By using a cooling surface ≥ 150 cm<sup>2</sup>, the  
permissible duty cycle can be extended up to  
1.7x normal rating

MA = Initial torque  
ME = End torque (5° before end of rotary angle)

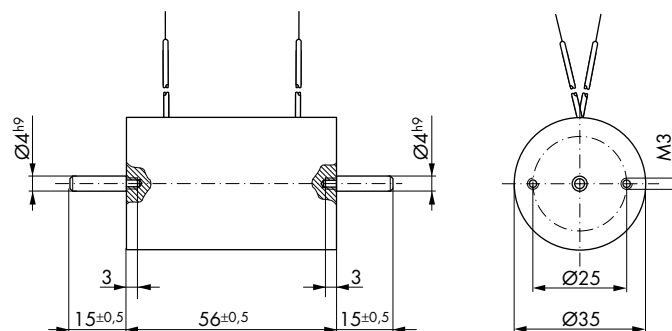
Anschlussart: Litze  
Gewicht: ca. 300 g  
Dyn. Trägheitsmoment  
(Drehmasse): ca. 0,7·10<sup>-6</sup> kg m<sup>2</sup>  
Zeitkonstante: ca. 2,5–12 ms



Coil terminals: Flying leads  
Weight: appr. 300 g  
Dyn. moment of inertia (rotational mass): appr. 0.7·10<sup>-6</sup> kg m<sup>2</sup>  
Time constant: appr. 2.5–12 ms

Für 205 V DC Nennspannung (aus 230 V AC nach Si-Gleichrichterbrücke) ergeben sich bei gleicher Einschaltdauer gleiche Drehmomente wie bei der Drehmagnetreihe mit 205 V DC Nennspannung. Die lieferbaren Einschalt Dauern können gegenüber der 205 V DC-Reihe abweichen.

For a nominal voltage of 205 V DC (connected to 230 V AC with Si-bridge rectifier) the torques will be the same as for our rotary solenoid range with a nominal voltage amounting to 205 V DC provided their duty cycles are the same. The duty cycles available may differ from those of the 205 V DC range.



Nennspannung	V DC	24					205					V DC	Voltage rating	
ED* LK	%	100	44	21	13	5	100	35	22	13	5	%	ED* LK	
Nennstrom	mA	420	875	1.740	2.760	6.490	45	127	195	322	840	mA	Current rating	
Nennwiderstand	Ω	57,4	27,4	13,8	8,7	3,7	4.546	1.613	1.050	636	244	Ω	Nominal resistance	
UD 52, 25°	MA Ncm	6,8	11,4	16,0	18,5	23,5	5,8	11,5	14,5	17,5	23,0	Ncm	MA	UD 52, 25°
	ME Ncm	11,5	15,3	19,0	21,3	26,0	10,5	15,4	17,5	21,0	25,0	Ncm	ME	
UD 53, 35°	MA Ncm	5,2	9,4	13,5	16,0	22,0	4,4	9,5	12,2	15,2	21,0	Ncm	MA	UD 53, 35°
	ME Ncm	10,2	13,5	16,0	17,5	20,0	9,4	13,6	15,2	17,0	19,5	Ncm	ME	
UD 54, 45°	MA Ncm	3,6	6,8	11,0	13,8	18,8	3,1	6,9	9,6	12,5	18,0	Ncm	MA	UD 54, 45°
	ME Ncm	9,3	12,5	14,5	16,0	18,0	8,6	12,5	14,0	15,5	17,7	Ncm	ME	
UD 56, 65°	MA Ncm	2,2	4,4	8,1	10,3	15,5	1,9	4,5	6,7	9,8	14,5	Ncm	MA	UD 56, 65°
	ME Ncm	8,6	11,5	13,5	14,3	15,0	8,1	11,6	12,8	14,0	15,0	Ncm	ME	
UD 59, 95°	MA Ncm	0,8	2,2	4,1	5,6	9,8	0,6	2,2	3,3	5,1	9,1	Ncm	MA	UD 59, 95°
	ME Ncm	7,2	8,9	9,8	9,8	9,2	6,6	9,0	9,6	9,8	9,2	Ncm	ME	

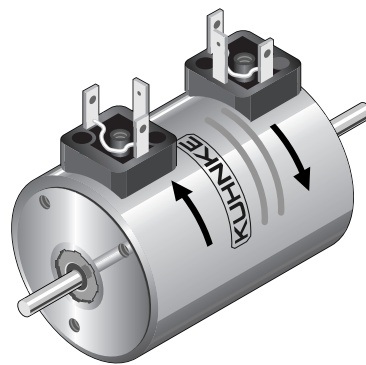
\* LK = Luftkühlung,  
bei Kühlfläche ≥ 300 cm<sup>2</sup> ist die 1,7fache ED  
zulässig

MA = Anfangsdrehmoment  
ME = Enddrehmoment (5° vor Drehwinkelende)

\* By using a cooling surface ≥ 300 cm<sup>2</sup>, the  
permissible duty cycle can be extended up to  
1.7x normal rating

MA = Initial torque  
ME = End torque (5° before end of rotary angle)

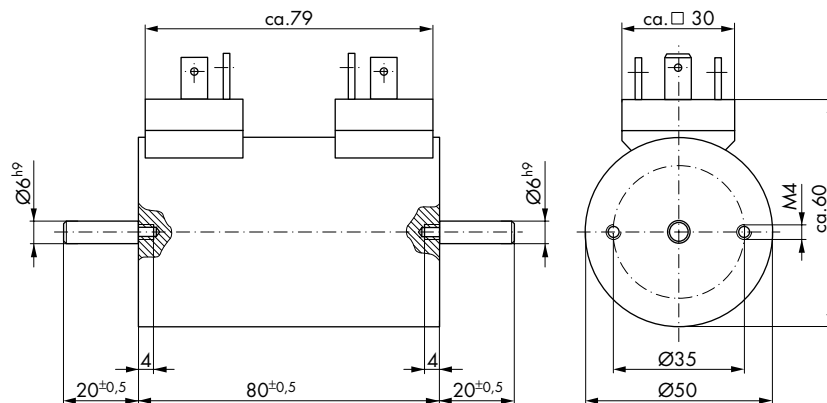
Anschlussart: - Litze  
- Gerätestecker  
Gewicht: ca. 760 g  
Dyn. Trägheitsmoment  
(Drehmasse): ca. 3,6·10<sup>-6</sup> kg m<sup>2</sup>  
Zeitkonstante: ca. 8–25 ms



Coil terminals: - Flying leads  
- Plug  
Weight: appr. 760 g  
Dyn. moment of inertia (rotational mass): appr. 3,6·10<sup>-6</sup> kg m<sup>2</sup>  
Time constant: appr. 8–25 ms

Für 205 V DC Nennspannung (aus 230 V AC nach Si-Gleichrichterbrücke) ergeben sich bei gleicher Einschaltdauer gleiche Drehmomente wie bei der Drehmagnetreihe mit 205 V DC Nennspannung. Die lieferbaren Einschalt Dauern können gegenüber der 205 V DC-Reihe abweichen.

For a nominal voltage of 205 V DC (connected to 230 V AC with Si-bridge rectifier) the torques will be the same as for our rotary solenoid range with a nominal voltage amounting to 205 V DC provided their duty cycles are the same. The duty cycles available may differ from those of the 205 V DC range.



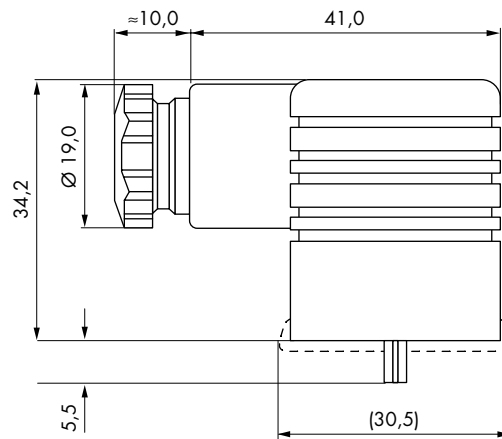


**Gerätesteckdose Z 801**

Kabelverschraubung PG 9  
für Kabeldurchmesser 4,5 - 7 mm  
Polzahl: 2 +  $\oplus$

**Gerätesteckdose Z 811  
(bis max. 1,0 A)**

Kabelverschraubung PG 11  
für Kabeldurchmesser 6 - 9 mm  
Gerätesteckdose mit eingebautem  
Si-Brückengleichrichter  
Polzahl: 2 +  $\oplus$



**Plug-in socket Z 801**

Screw joint PG 9  
for lead diameter 4.5 - 7 mm  
No. of terminals: 2 +  $\oplus$

**Plug-in socket Z 811  
(up to max. 1.0 A)**

Screw joint PG 11  
for lead diameter 6 - 9 mm  
Plug-in socket with built in  
Si-bridge rectifier  
No. of terminals: 2 +  $\oplus$



## Sie haben ein Magnetproblem?

Füllen Sie die Magnet-Checkliste aus, soweit Ihnen die Daten zur Verfügung stehen.

Unsere Vertriebsingenieure beraten Sie gern.

Für Ihre Versuche liefern wir Ihnen in wenigen Tagen einen Mustermagneten aus der Reihe unserer Vorzugstypen, der nach den ersten Versuchen Ihren Problemstellungen gemäß optimiert werden kann.

## Do You Have a Problem with Your Solenoids?

Please fill in the solenoid check list with as many data as are available.

Our agents will be pleased to advise you.

For your own experiments, we can provide you with a prototype solenoid from our series of preferred types within a few days of ordering. After the first few tests it can then be adapted according to your requirements.

# Magnet-Checkliste



Projekt-Nr. \_\_\_\_\_  
 Maschinenbau     Medizingerätetechnik     Automotive     Komponenten

Kundenspezifische Angaben	Interne Angaben
Firma: _____	Vertretung: _____
Straße: _____	Kundenmanager: _____
Ort: _____	Applikationsberater: _____
Gesprächspartner: _____	Kundenbesuche am: _____
Abt.: _____ Tel.: _____ Fax: _____	Wettbewerber: _____
E-mail: _____	Basisgerät: _____

**Aktion**                       Maßbild                       Muster                       Angebot                       Richtpreis

	Stück	Termin
Muster		
Anlaufserie		
Jahresbedarf		
Losgröße		
Gesamtbedarf		

Preisvorstellung des Kunden: \_\_\_\_\_

Applikation: \_\_\_\_\_

**Technische Anforderungen**

Typ:                       Hubmagnet                       stoßend                       ziehend  
 Drehmagnet                       einfachwirkend                       umkehrwirkend                       doppelwirkend (mit Mittelstellung)  
 Haftmagnet                       ohne Ankerplatte                       mit Ankerplatte                       Haftkraft \_\_\_\_\_ N = 0,1 kp

Einbauraum:    L x B x H \_\_\_\_\_ x \_\_\_\_\_ x \_\_\_\_\_ mm

Einbaulage:     waagrecht     senkrecht     Ankergew. wirkt gegen Hub     Ankergew. wirkt mit Hub

Befestigung:     anschrauben     klemmen     schnappen     nieten     längsseitig     stirnseitig

Kraftabnahme: \_\_\_\_\_ (Gabelkopf, Gewinde usw.)

Korrosionsschutz:     verzinkt     chem. vernickelt                       vernickelt     rostfreier Anker und Kern

Hub- bzw. Drehwinkel mit Toleranz: \_\_\_\_\_ mm

Anschlussart:     freie Litzenenden: \_\_\_\_\_ cm     Stecker nach DIN \_\_\_\_\_ oder Lieferant/Bestell-Nr.: \_\_\_\_\_

Schutzart:     elektrisch    IP \_\_\_\_\_     mechanisch    IP \_\_\_\_\_

Schutzmaßnahmen:     Kleinspannung  $\leq 42$  V     Masseanschluss durch Befestigung     Masseanschluss zusätzlich vorsehen

Umgebungstemperatur:    - \_\_\_\_\_ °C / + \_\_\_\_\_ °C / max. Magnetoberflächentemperatur: \_\_\_\_\_ °C

Kühlfläche:    \_\_\_\_\_ cm<sup>2</sup>

Betriebsspannung:    \_\_\_\_\_ V, + \_\_\_\_\_ %, - \_\_\_\_\_ %

Max. Stromaufnahme:    \_\_\_\_\_ mA

Relative Einschaltdauer:    \_\_\_\_\_ % ED bei max. 5 Min. Spieldauer oder Arbeitsfrequenz

Arbeitsfrequenz:    \_\_\_\_\_ Hz bzw. 'ein \_\_\_\_\_ msec / 'aus \_\_\_\_\_ msec

Schaltzeiten:    \_\_\_\_\_ msec Anzugszeit, \_\_\_\_\_ s Abfallzeit

Mech. Lebensdauer:    \_\_\_\_\_ Schaltungen

Diagramm:     Kraft-Weg-Diagramm    \_\_\_\_\_ F (N)  
 Drehmagnetkennlinie    \_\_\_\_\_ M (Ncm)  
 Rückholfeder    - - - -

s (mm) →  
← (Grad)

Geforderte Normen:     Ja                       Nein

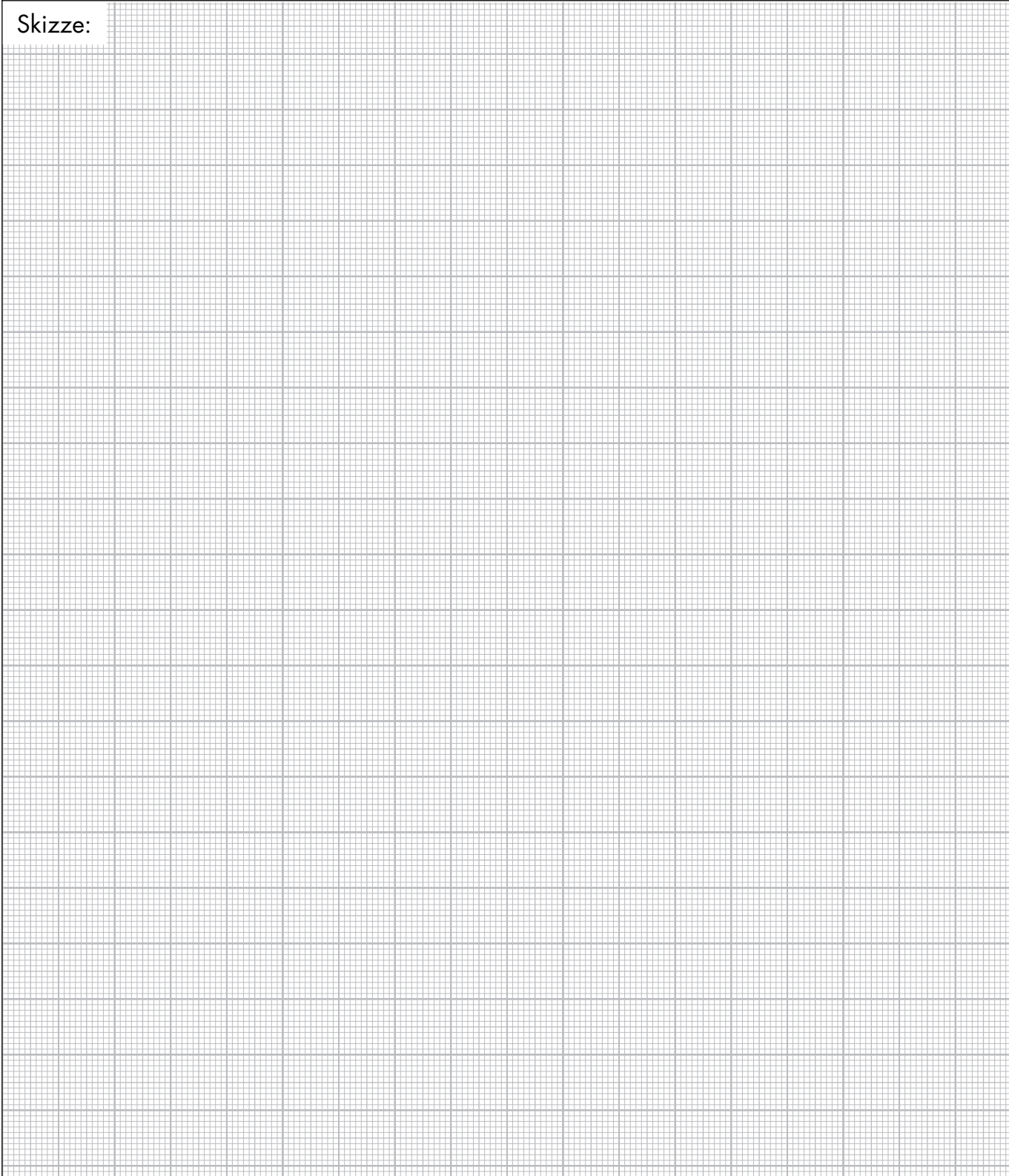
(z.B. VDI, VDE, VDS, VDA, DIN, ISO etc.)    Welche: \_\_\_\_\_    Gesetzliche Forderungen: \_\_\_\_\_

KU 263D/0602

Datum: \_\_\_\_\_                      Unterschrift: \_\_\_\_\_

Ergänzungen: \_\_\_\_\_  
\_\_\_\_\_  
\_\_\_\_\_  
\_\_\_\_\_  
\_\_\_\_\_  
\_\_\_\_\_  
\_\_\_\_\_  
\_\_\_\_\_  
\_\_\_\_\_

Skizze:



# Check List for Solenoids



Project no. \_\_\_\_\_

- Machine Building   
  Medical Technology   
  Automotive   
  Components

## Customer details

Name of Co.: \_\_\_\_\_  
 Address: \_\_\_\_\_  
 \_\_\_\_\_  
 Contact person: \_\_\_\_\_  
 Title/Dept.: \_\_\_\_\_ Phone: \_\_\_\_\_ Fax: \_\_\_\_\_  
 E-mail: \_\_\_\_\_

## Internal details

Representative: \_\_\_\_\_  
 Sales Manager: \_\_\_\_\_  
 Application Engineer: \_\_\_\_\_  
 Customer visits (date): \_\_\_\_\_  
 Competitor: \_\_\_\_\_  
 Standard product: \_\_\_\_\_

## Activities

- Dimension sketch   
  Sample   
  Offer   
  Recommended price

	Qty	Date
Sample		
Start series		
Qty per year		
Qty per order		
Total quantity		

Customer's price idea: \_\_\_\_\_

Application: \_\_\_\_\_

## Technical Requirements

- Model:   
  linear solenoid   
  thrust-type   
  pull-type  
 rotary solenoid   
 single-acting   
 two-directional   
 double-acting (with central position)  
 holding solenoid   
 without armature plate   
 with armature plate   
 holding force \_\_\_\_\_ N = 0.1 kp

Space requirements: L x W x H \_\_\_\_\_ x \_\_\_\_\_ x \_\_\_\_\_ mm

Mounting position:  horizontal   
 vertical   
 armature weight against stroke   
 armature weight with stroke

Fixing:  screw   
 pinch   
 snap   
 rivet   
 alongside   
 face side

Shaft design: \_\_\_\_\_ (fork, thread etc.)

Corros. protection:  galvanised zinc-plated   
 chem. nickel-plated   
 electro nickel-plated   
 stainless armature and core

Stroke/Angle of rotation: \_\_\_\_\_ mm

Coil terminals:  flying leads length: \_\_\_\_\_ cm   
 plug-in socket according to DIN \_\_\_\_\_ or supplier/order no.: \_\_\_\_\_

Protection grade:  electrical   
 IP \_\_\_\_\_   
 mechanic   
 IP \_\_\_\_\_

Protection measures:  low voltage  $\leq 42$  V   
 earth wiring via fixing   
 earth wiring to be provided additionally

Ambient temp.: - \_\_\_\_\_ °C / + \_\_\_\_\_ °C / max. solenoid surface temperature: \_\_\_\_\_ °C

Cooling surface: \_\_\_\_\_ cm<sup>2</sup>

Nom. operating voltage: \_\_\_\_\_ V, + \_\_\_\_\_ %, - \_\_\_\_\_ %

Max. current rating: \_\_\_\_\_ mA

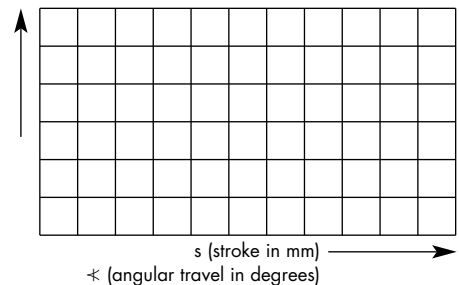
Duty cycle: \_\_\_\_\_ % ED at an operating time of 5 min. or operating frequency

Operating frequency: \_\_\_\_\_ Hz or 'on \_\_\_\_\_ msec / 'off \_\_\_\_\_ msec

Switching times: \_\_\_\_\_ msec pull-in time, \_\_\_\_\_ s drop-out time

Mechanical service life: \_\_\_\_\_ cycles

- Diagram:   
 force vs. stroke curve   
 \_\_\_\_\_ F (N)  
 curve rotary solenoids   
 \_\_\_\_\_ M (Ncm)  
 return spring   
 -----



Demands to standards:  Yes   
 No

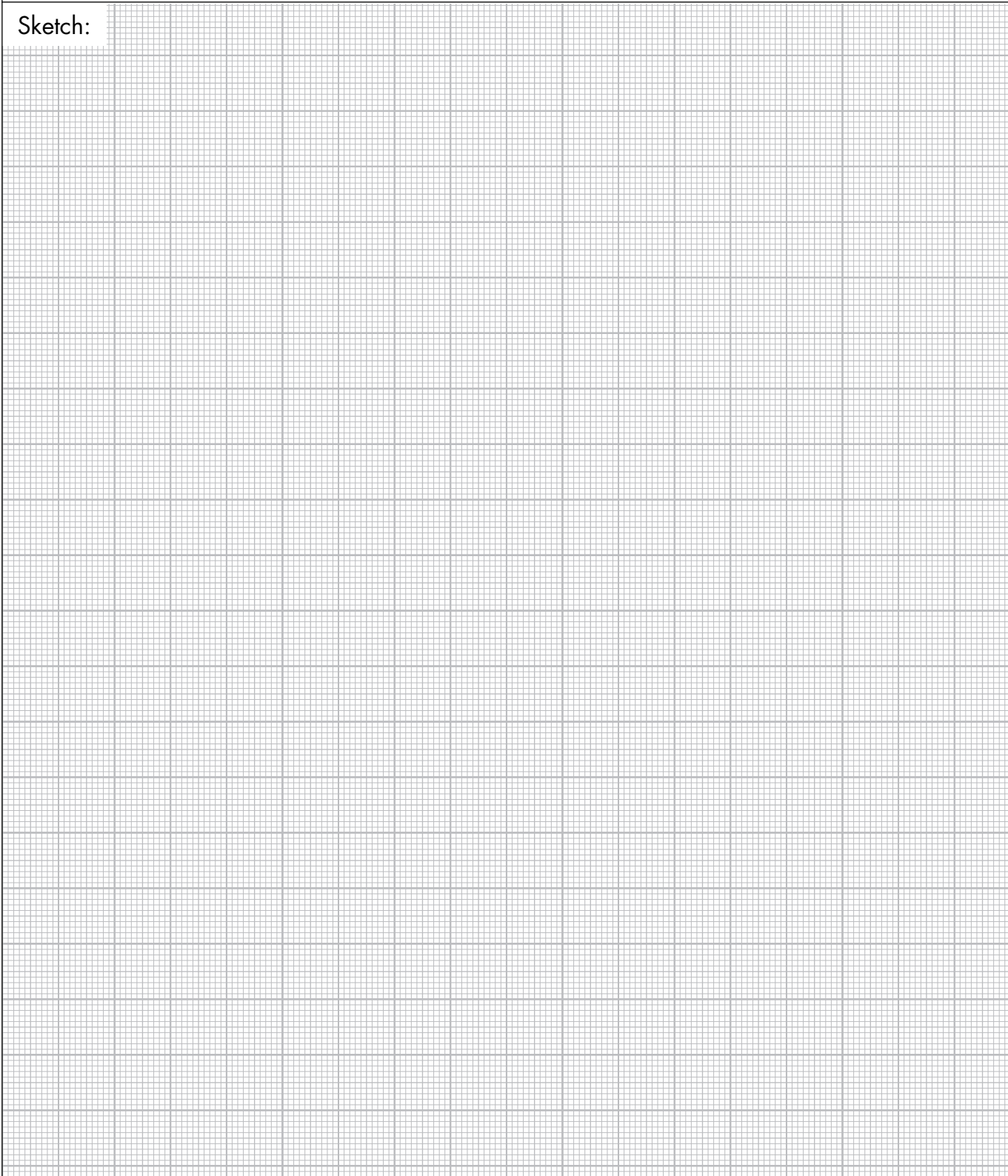
(e.g. VDI, VDE, VDS, VDA, DIN, ISO etc.) which: \_\_\_\_\_ Statutory demands: \_\_\_\_\_

Date: \_\_\_\_\_ Signature: \_\_\_\_\_

KU 263GB/0602

Comments: \_\_\_\_\_  
\_\_\_\_\_  
\_\_\_\_\_  
\_\_\_\_\_  
\_\_\_\_\_  
\_\_\_\_\_  
\_\_\_\_\_  
\_\_\_\_\_  
\_\_\_\_\_

Sketch:





WE MAGNETISE THE WORLD

Kendrion Kuhnke Automation GmbH  
Lütjenburger Straße 101  
23714 Malente  
Deutschland  
Tel: +49 4523 402-0  
Fax: +49 4523 402-201  
[sales-ics@kendrion.com](mailto:sales-ics@kendrion.com)  
[www.kuhnke.kendrion.com](http://www.kuhnke.kendrion.com)



WE MAGNETISE THE WORLD

Kendrion Kuhnke Automation GmbH  
Lütjenburger Straße 101  
23714 Malente  
Deutschland  
Tel: +49 4523 402-0  
Fax: +49 4523 402-201  
[sales-ics@kendrion.com](mailto:sales-ics@kendrion.com)  
[www.kuhnke.kendrion.com](http://www.kuhnke.kendrion.com)