

Magnetventile Typ 76  
NW 6/8  
3/2-Wege Sitzventile  
Vorgesteuert

Solenoid Valves Type 76  
6/8 mm Orifice  
3/2-Way Poppet Valves  
Pilot Controlled

**Technische Daten:**

Druckbereich: 2,5 - 10 bar  
Nennweite: 6 mm, 8 mm  
Funktion: 3/2-Wege\*\*\*  
Umgebungstemperatur: -15 °C ... +50 °C  
Schutzart: IP 65 DIN 40050  
(mit Gerätesteckdose und belegten pneumatischen Anschlüssen)

Schutzkontakt: standardmäßig vorhanden

Gehäuse: Aluminiumdruckguss, lackiert

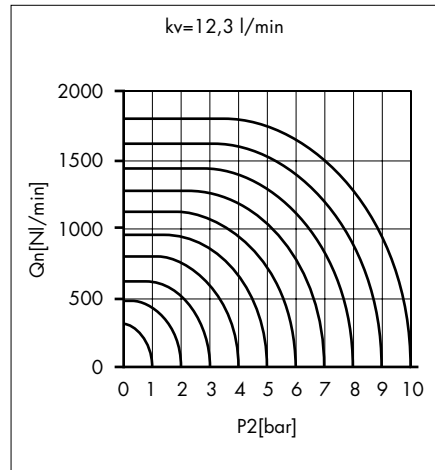
Dichtungen: NBR  
Einbaulage: beliebig

Elektr. Anschlussmöglichkeit: Gerätesteckdose\*, Flachsteckhülsen 6,3 x 0,8 DIN 46247

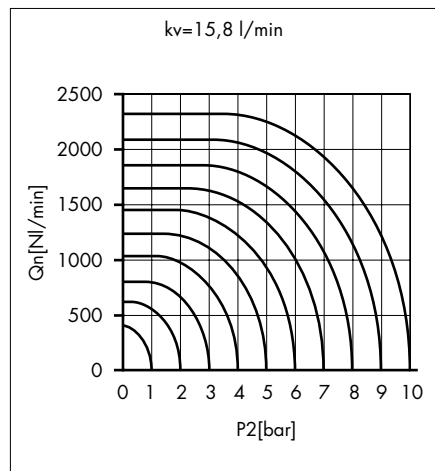
Druckmittelanschluss: G 1/4, G 1/8

Medium: \*\*  
Gefilterte (5 µm), geölte oder gefilterte nicht geölte Druckluft oder andere gasförmige Medien mit zulässiger Viskosität nach ISO-VG 10.

Nennweite/Orifice 6 mm  
Sitzventile/Poppet valves



Nennweite/Orifice 8 mm  
Sitzventile/Poppet valves



**Technical Data:**

Pressure range: 2.5 - 10 bar  
Nominal orifice: 6 mm, 8 mm  
Function: 3/2 way\*\*\*  
Ambient temperature range: -15 °C ... +50 °C  
Protection classification: IP 65 DIN 40050  
(with plug-in socket and occupied pneumatic connections)

Earthing contact: part of the standard device

Housing: die-cast and varnished aluminium alloy

Seals: NBR  
Mounting: any position

Electrical connections: plug-in socket/flying lead\*, flat plug receptacles 6.3 x 0.8 DIN 46247

Pressure connection: G 1/4, G 1/8

Operating medium: \*\*  
5 micron filtered, lubricated or non-lubricated compressed air; also suitable for other media conforming to ISO-VG 10.

\* Siehe Zubehör  
\*\* Siehe Technische Information  
\*\*\* Auch als 2/2-Wege Version einsetzbar

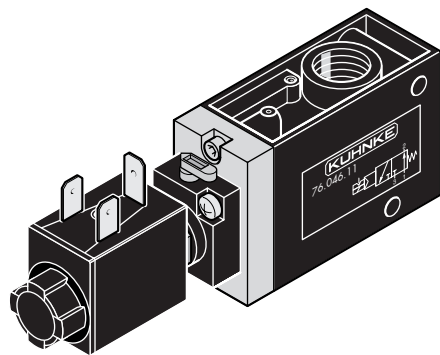
\* See Accessories  
\*\* See Technical Information  
\*\*\* 2/2-way function is possible

Magnetventile Typ 76  
 NW 6/8  
 3/2-Wege Sitzventile  
 Vorgesteuert

Solenoid Valves Type 76  
 6/8 mm Orifice  
 3/2-Way Poppet Valves  
 Pilot Controlled

Betätigung: Elektromagnet,  
 Hand-Notbetätigung  
 Rückstellung: Feder  
 Spulentyp: 76.410.xx.xx

Actuation: solenoid,  
 manual override  
 Return: spring  
 Coil type: 76.410.xx.xx



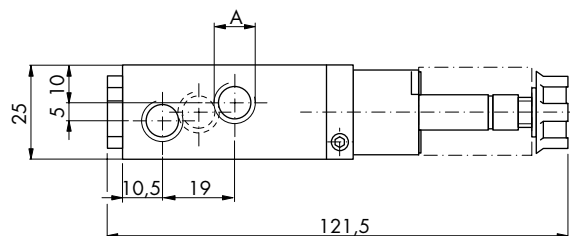
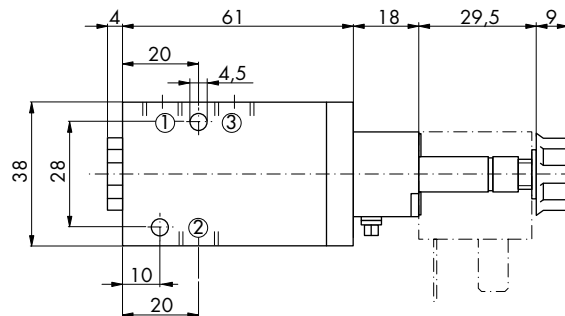
Bestell-Nr.\*

Order No.\*

Sitzventile	A	Sitzventile	A		Poppet valves	A	Poppet valves	A
76.046.11.00	G 1/4	76.026.11.00	G 1/8		76.046.11.00	G 1/4	76.026.11.00	G 1/8
76.046.01.00	G 1/4	76.026.01.00	G 1/8		76.046.01.00	G 1/4	76.026.01.00	G 1/8

Min. Steuerdruck: 2,5 bar  
 Max. Steuerdruck: 10 bar

Min. control pressure: 2.5 bar  
 Max. control pressure: 10 bar



\* Diese Bestell-Nummer bezieht sich auf das Ventil ohne Spule. Bitte bestellen Sie die entsprechende Spule unter der oben aufgeführten Bestell-Nummer separat.

\* This order number refers to the valve without coil. Please order the respective coil separately with the order number indicated above.

Magnetventile Typ 76  
NW 15  
3/2-Wege Sitzventile  
Vorgesteuert

Solenoid Valves Type 76  
15 mm Orifice  
3/2-Way Poppet Valves  
Pilot Controlled

**Technische Daten:**

Druckbereich: 2,5 - 10 bar  
Nennweite: 3/2-Wege\*\*\*  
Funktion: 3/2-Wege\*\*\*  
Umgebungs-  
temperatur: -15 °C ... +50 °C  
Schutzart: IP 65 DIN 40050  
(mit Gerätesteckdose  
und belegten pneumati-  
schen Anschlüssen)

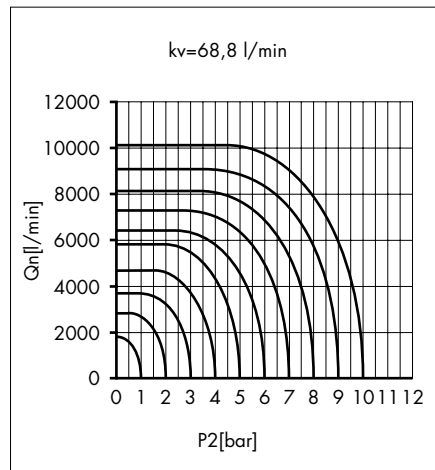
Schutzkontakt: standardmäßig vor-  
handen  
Gehäuse: Aluminiumdruckguss,  
lackiert  
Dichtungen: NBR  
Einbaulage: beliebig  
Elektr. Anschluss-  
möglichkeit: Gerätesteckdose\*,  
Flachsteckhülsen  
6,3 x 0,8 DIN 46247

Druckmittel-  
anschluss: G 1/2

Medium: \*\*

Gefilterte (5 µm), geölte oder gefilterte  
nicht geölte Druckluft oder andere gas-  
förmige Medien mit zulässiger Viskosität  
nach ISO-VG 10.

Nennweite/Orifice 15 mm  
Sitzventile/Poppet valves



**Technical Data:**

Pressure range: 2.5 - 10 bar  
Nominal orifice: 3/2 way\*\*\*  
Function: 3/2 way\*\*\*  
Ambient tem-  
perature range: -15 °C ... +50 °C  
Protection  
classification: IP 65 DIN 40050  
(with  
plug-in socket and  
occupied pneumatic  
connections)  
Earthing contact: part of the standard  
device  
Housing: die-cast and varnished  
aluminium alloy  
Seals: NBR  
Mounting: any position  
Electrical  
connections: plug-in socket/  
flying lead\*  
flat plug receptacles  
6.3 x 0.8 DIN 46247

Pressure  
connection: G 1/2

Operating medium: \*\*

5 micron filtered, lubricated or non-lubri-  
cated compressed air; also suitable for  
other media conforming to ISO-VG 10.

\* Siehe Zubehör

\*\* Siehe Technische Information

\*\*\* Auch als 2/2-Wege Version einsetzbar

\* See Accessories

\*\* See Technical Information

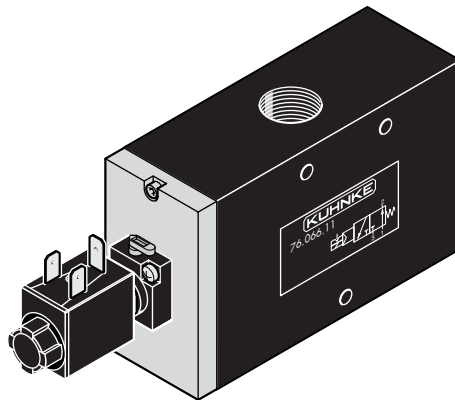
\*\*\* 2/2-way function is possible

Magnetventile Typ 76  
NW 15  
3/2-Wege Sitzventile  
Vorgesteuert

Solenoid Valves Type 76  
15 mm Orifice  
3/2-Way Poppet Valves  
Pilot Controlled

Betätigung: Elektromagnet,  
Hand-Notbetätigung  
Rückstellung: Feder  
Spulentyp: 76.410.xx.xx

Actuation: solenoid, manual  
override  
Return: spring  
Coil type: 76.410.xx.xx



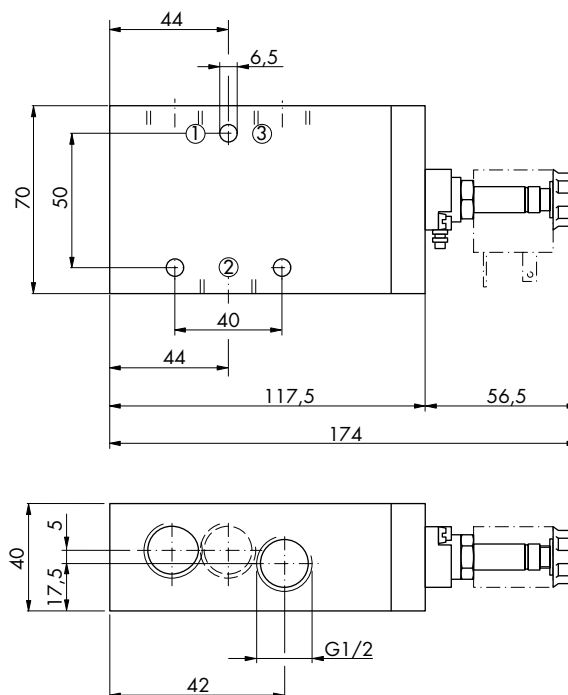
Bestell-Nr.\*

Order No.\*

Sitzventile		Poppet valves
76.066.11.00		76.066.11.00
76.066.01.00		76.066.01.00

Min. Steuerdruck: 2,5 bar  
Max. Steuerdruck: 10 bar

Min. control pressure: 2.5 bar  
Max. control pressure: 10 bar



\* Diese Bestell-Nummer bezieht sich auf das Ventil ohne Spule. Bitte bestellen Sie die entsprechende Spule unter der oben aufgeführten Bestell-Nummer separat.

\* This order number refers to the valve without coil. Please order the respective coil separately with the order number indicated above.

# Magnetventile Typ 79/81/84/85/87 NW 2/4

Stahlschieber-Ventile  
Vorgesteuert

# Solenoid Valves Type 79/81/84/85/87 2/4 mm Orifice

Steelspool-Valves  
Pilot Controlled

Die Ventile sind in verschiedenen Ausführungen lieferbar, z.B.:

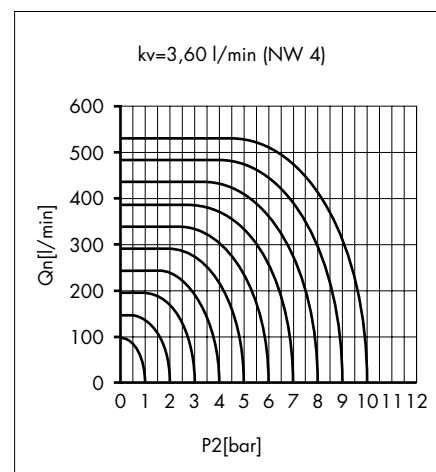
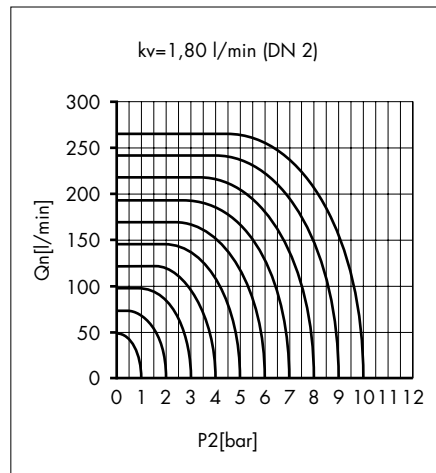
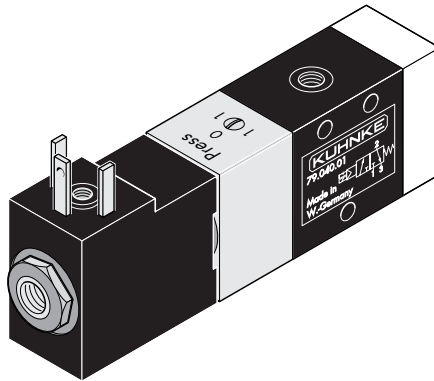
- unterschiedliche Steckversionen
- inline oder für Anschlussplatte
- mit/ohne Nothandbetätigung
- auch in Niederwattausführung
- Nennweite 2 und 4 mm

### Technische Daten:

Druck max.: 8 bar  
 Nennweite: 2 mm  
 Funktion: 3/2- und 5/2-Wege  
 Umgebungstemperatur: -10 °C...+ 50 °C\*  
 Spannung: s. Elektr. Daten  
 Leistungsaufnahme: s. Elektr. Daten  
 Einschaltdauer: ED = 100 %  
 Schutzart: IP 65 DIN 40050  
 (mit Gerätesteckdose und belegten pneumat. Anschlüssen)  
 Schutzkontakt: standardmäßig vorhanden  
 Elektr. Ausführung: gemäß VDE 0580/VDE 0110  
 Isolationsgruppe C  
 Werkstoffe:  
 Gehäuse: Al-Legierung  
 Gehäusedeckel: Zinklegierung oder Makrolon  
 Steuerschieber  
 Schieberbuchse: Stahl, gehärtet, korrosionsbeständig  
 Schmiermittel: Shell Tellus C10 oder gleichwertig beliebig  
 Einbaulage:  
 Elektr. Anschlussmöglichkeit: Gerätesteckdose/Litzenanschluss, Flachsteckhülsen 2 x 0,8 DIN 43650 oder 6,3 x 0,8 DIN 46247  
 Druckmittelanschluss: M5, G1/8  
 Steuerdrücke: Federrückstellung min. 2 bar  
 Rückstellung durch Druckbeaufschlagung (Ventile mit Haftverhalten) min. 1,5 bar  
 Anschlussplatten: s. Zubehör

Medium: \*  
 Gefilterte (5µm), geölte oder gefilterte nicht geölte Druckluft oder andere gasförmige Medien mit zulässiger Viskosität nach ISO-VG 10.

\* Siehe Technische Information



The valves can be supplied in a wide range of versions, e.g.:

- different plug-options
- inline or subbase mounting
- with/without manual override
- also available as low watt version
- nominal orifice 2 and 4 mm

### Technical Data:

Pressure max.: 8 bar  
 Nominal orifice: 2 mm  
 Function: 3/2- and 5/2-way  
 Ambient temperature range: -10 °C to + 50 °C\*  
 Nominal coil voltage: see electrical data  
 Nominal coil power: see electrical data  
 Duty cycle: continuous 100 %  
 Protection classification: IP 65 DIN 40050  
 (with plug-in socket and occupied pneumatic connections)  
 Earthing contact: part of the standard device  
 Electrical version: according to VDE 0580/VDE 0110 insulation group C  
 Materials:  
 Housing: aluminium-alloy  
 Valve end caps: zinc alloy or Makrolon  
 Spool + liner: steel, hardened, corrosion-resistant  
 Lubricant: Shell Tellus C10 or equivalent  
 Mounting: any position  
 Electrical connections: plug-in socket/flying lead flat plug receptacles 2 x 0.8 DIN 43650 or 6.3 x 0.8 DIN 46247  
 Pressure connection: M5, G1/8  
 Control pressures: spring return min. 2 bar  
 return by applying pressure (valves with memory mode) min. 1.5 bar  
 Subplates: see accessories

Operating medium: \*  
 5 micron filtered, lubricated or non-lubricated compressed air; also suitable for other media conforming to ISO-VG 10.

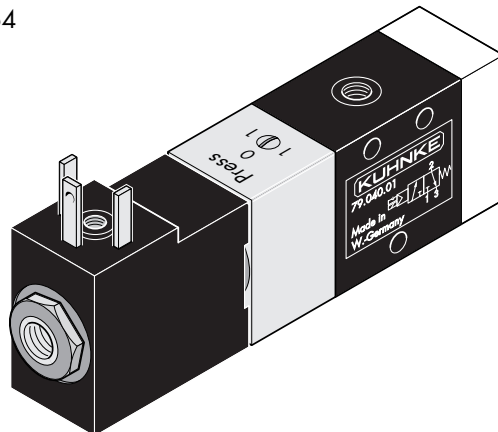
\* See Technical Information

**Magnetventile Typ 79  
NW 2**  
3/2-Wege Stahlschieber-Ventile  
mit M5-Anschluss, vorgesteuert

Betätigung: Elektromagnet Typ 64  
Rückstellung: Feder  
mit Nothandbetätigung

**Solenoid Valves Type 79  
2 mm Orifice**  
3/2-Way Steelspool-Valves  
with Connection M5, Pilot Controlled

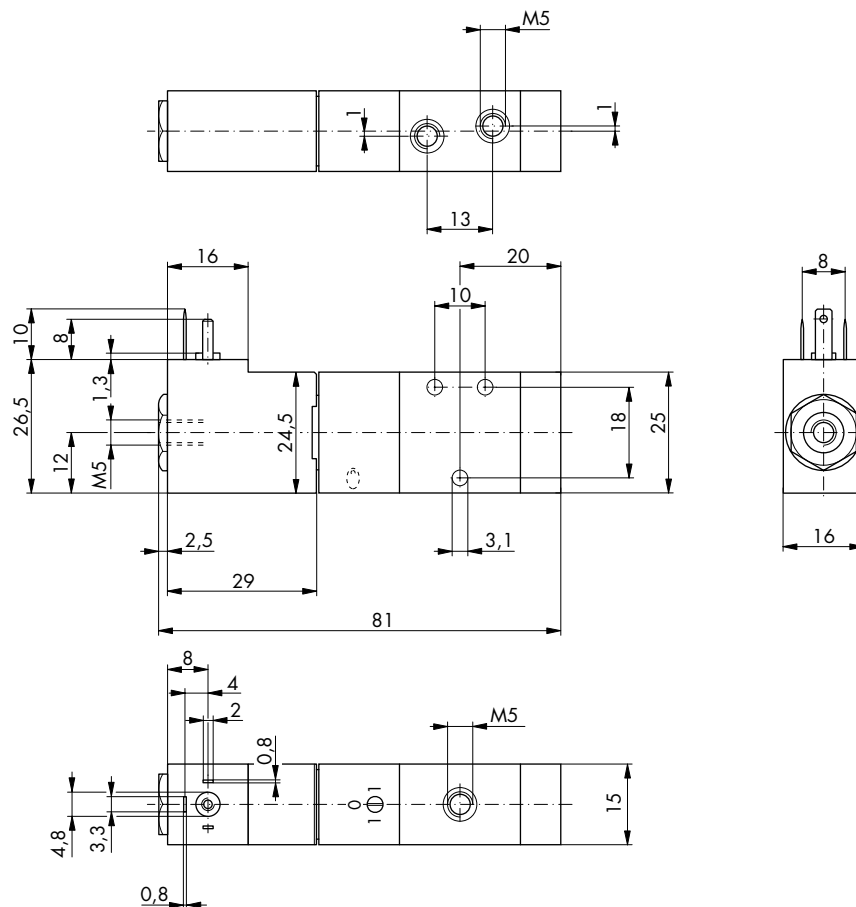
Actuation: solenoid type 64  
Return: spring  
with manual override



**Bestell-Nr.\***

**Order No.\***

DC		AC			DC		AC	
79.040.01		79.040.02			79.040.01	79.040.01		79.040.02



\* Zur Bestell-Nr. bitte gewünschte Spannung hinzufügen.

Standard Spannungen  
12 oder 24 Volt bei DC in Niederwert 1,8 W  
24, 110 oder 230 Volt bei AC (5,5 VA)

\* Add required voltage to the order no.

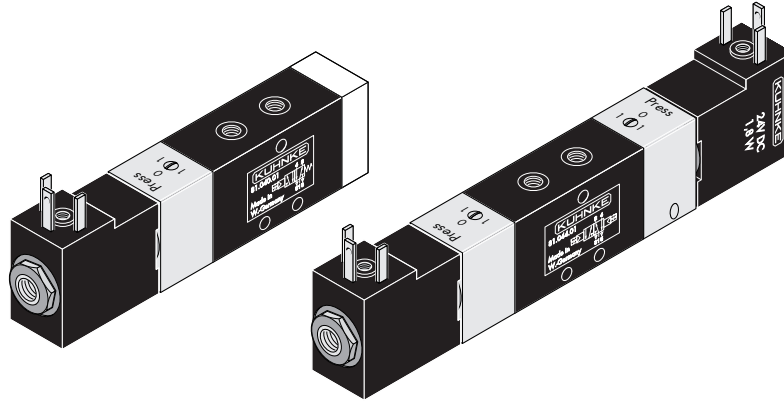
Standard voltage  
12 or 24 volt for DC in low power version 1.8 W  
24, 110 or 230 volt for AC (5.5 VA)

Magnetventile Typ 81  
 NW 2  
 5/2-Wege Stahlschieber-Ventile  
 mit M5-Anschluss, vorgesteuert

Solenoid Valves Type 81  
 2 mm Orifice  
 5/2-Way Steelspool-Valves  
 with Connection M5, Pilot Controlled

Betätigung: Elektromagnet Typ 64  
 Rückstellung: Feder  
 Elektromagnet Typ 64  
 mit Nothandbetätigung

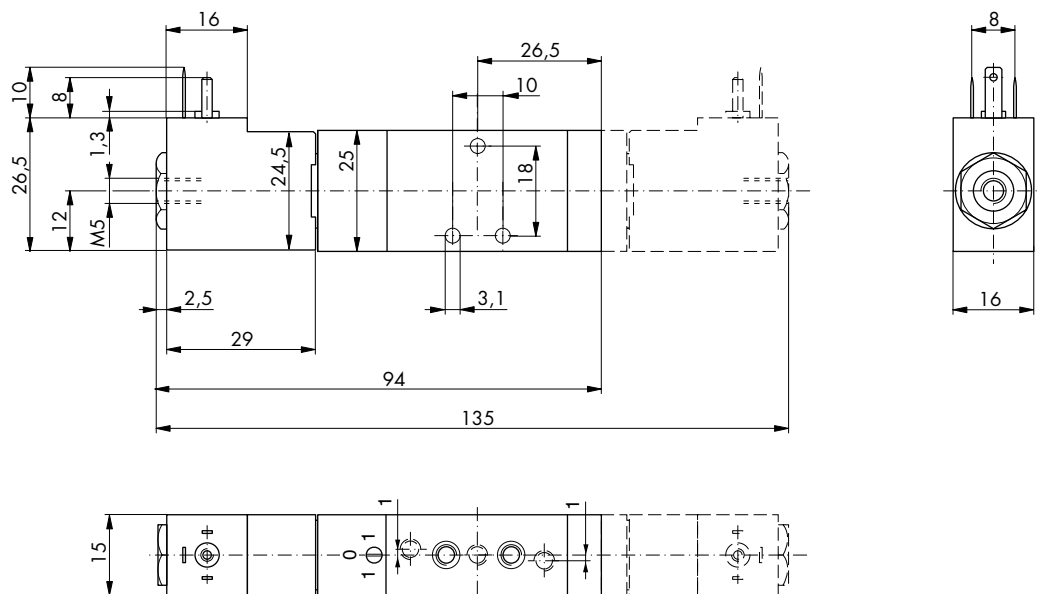
Actuation: solenoid type 64  
 Return: spring  
 solenoid type 64  
 with manual override



Bestell-Nr.\*

Order No.\*

DC	AC		DC	AC
81.040.01	81.040.02		81.040.01	81.040.02
81.044.01	81.044.02		81.044.01	81.044.02



\* Zur Bestell-Nr. bitte gewünschte Spannung hinzufügen.

\* Add required voltage to the order no.

Standard Spannungen  
 12 oder 24 Volt bei DC in Niederwert 1,8 W  
 24, 110 oder 230 Volt bei AC (5,5 VA)

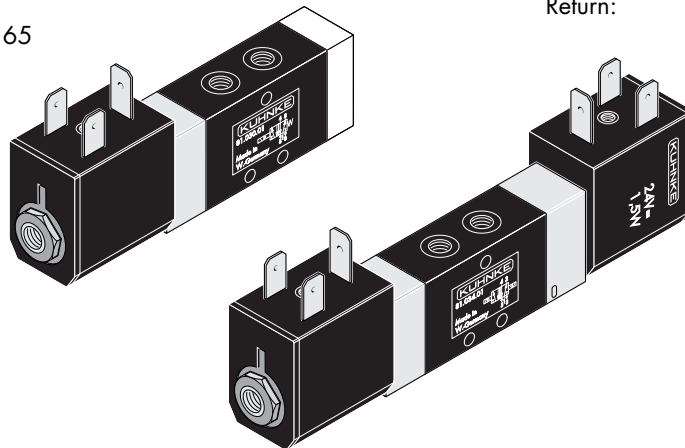
Standard voltage  
 12 or 24 volt for DC in low power version 1.8 W  
 24, 110 or 230 volt for AC (5.5 VA)

Magnetventile Typ 81  
 NW 2  
 5/2-Wege Stahlschieber-Ventile  
 mit M5-Anschluss, vorgesteuert

Solenoid Valves Type 81  
 2 mm Orifice  
 5/2-Way Steelspool-Valves  
 with Connection M5, Pilot Controlled

Betätigung: Elektromagnet Typ 65  
 Rückstellung: Feder  
 Elektromagnet Typ 65

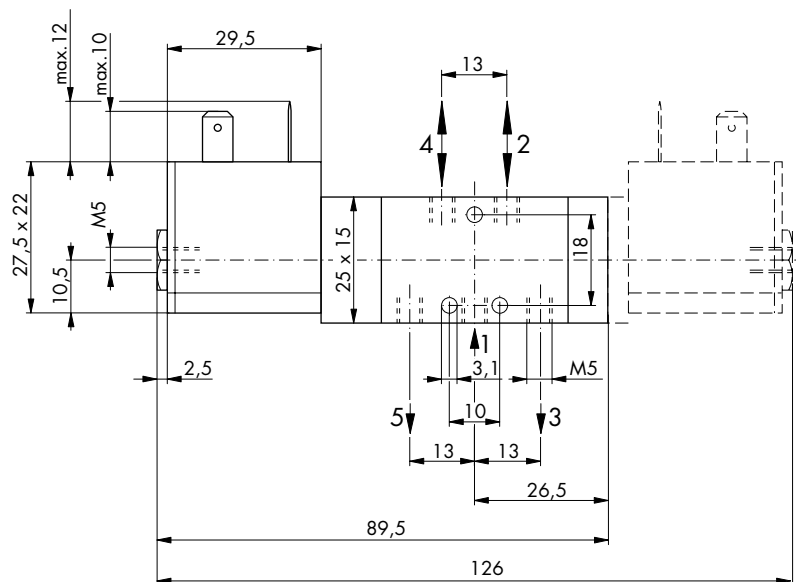
Actuation: solenoid type 65  
 Return: spring  
 solenoid type 65



Bestell-Nr.\*

Order No.\*

DC	AC		DC	AC
81.030.01	81.030.02		81.030.01	81.030.02
81.034.01	81.034.02		81.034.01	81.034.02



\* Zur Bestell-Nr. bitte gewünschte Spannung hinzufügen.

\* Add required voltage to the order no.

Standard Spannungen  
 12 oder 24 Volt bei DC (1,5 W)  
 24, 110 oder 230 Volt bei AC (5 VA)

Standard voltage  
 12 or 24 volt for DC (1.5 W)  
 24, 110 or 230 volt for AC (5 VA)

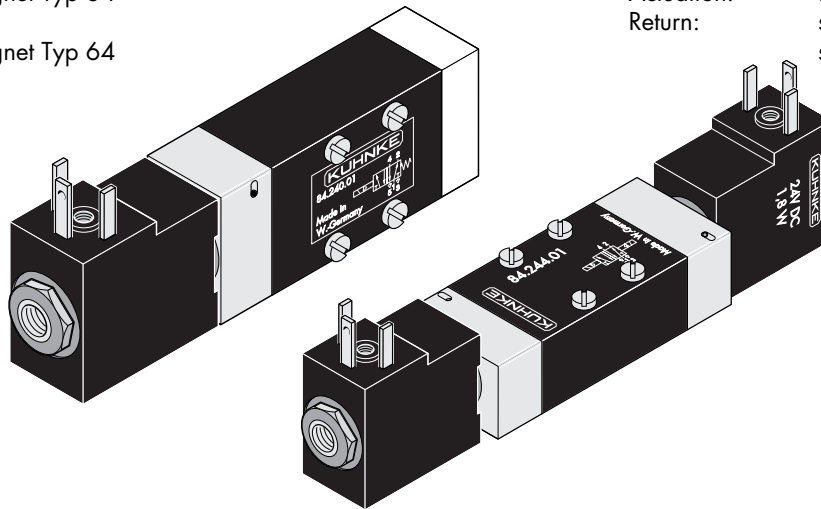


Magnetventile Typ 84  
NW 2  
5/2-Wege Stahlschieber-Ventile  
für Anschlussplatten, vorgesteuert

Solenoid Valves Type 84  
2 mm Orifice  
5/2-Way Steelspool-Valves  
for Subplates, Pilot Controlled

Betätigung: Elektromagnet Typ 64  
Rückstellung: Feder  
Elektromagnet Typ 64

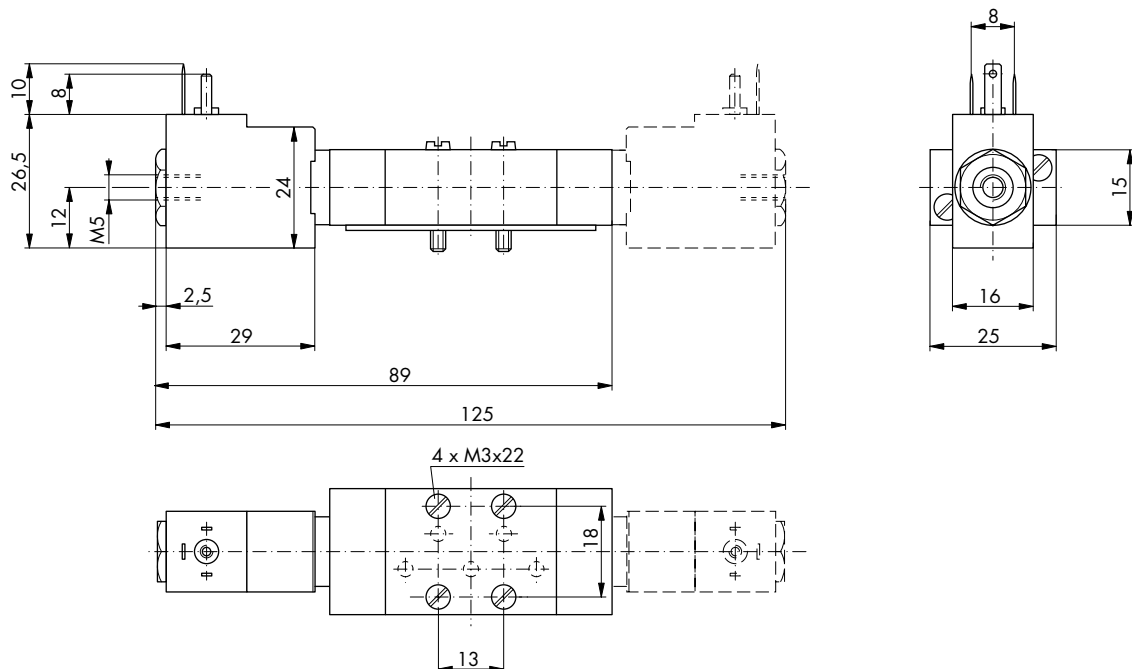
Actuation: solenoid type 64  
Return: spring  
solenoid type 64



Bestell-Nr.\*

Order No.\*

DC	AC		DC	AC
84.240.01	84.240.02		84.240.01	84.240.02
84.244.01	84.244.02		84.244.01	84.244.02



\* Zur Bestell-Nr. bitte gewünschte Spannung hinzufügen.

\* Add required voltage to the order no.

Standard Spannungen  
12 oder 24 Volt bei DC in Niederwert 1,8 W  
24, 110 oder 230 Volt bei AC (5,5 VA)

Standard voltage  
12 or 24 volt for DC in low power version 1.8 W  
24, 110 or 230 volt for AC (5.5 VA)

Anschlussplatten siehe Zubehör

Subplates see Accessories

Anmerkung:

Note:

Zum Lieferumfang gehören Befestigungsschrauben und Flachdichtung.

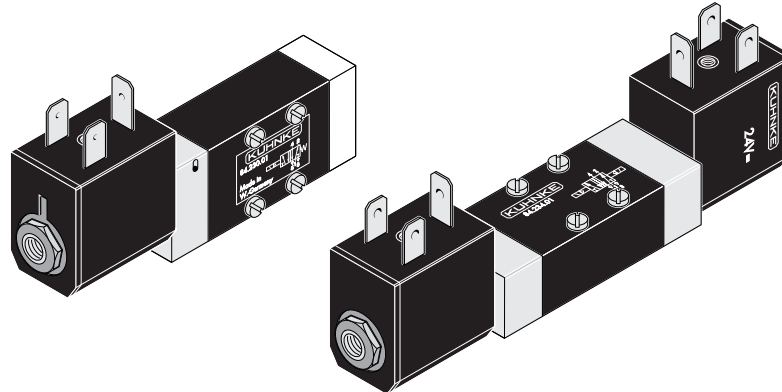
Supplied with screws and gasket

Magnetventile Typ 84  
NW 2  
5/2-Wege Stahlschieber-Ventile  
für Anschlussplatten, vorgesteuert

Solenoid Valves Type 84  
2 mm Orifice  
5/2-Way Steelspool-Valves  
for Subplates, Pilot Controlled

Betätigung: Elektromagnet Typ 65  
Rückstellung: Feder  
Elektromagnet Typ 65

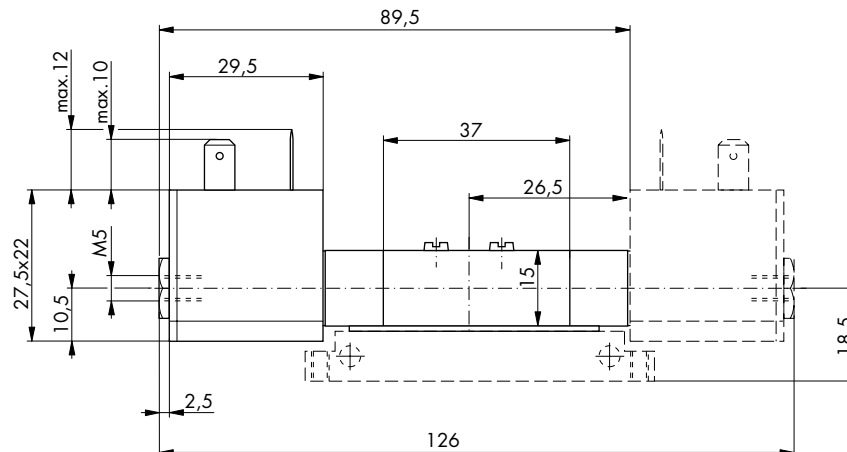
Actuation: solenoid type 65  
Return: spring  
solenoid type 65



Bestell-Nr.\*

Order No.\*

DC	AC		DC	AC
84.230.01	84.230.02		84.230.01	84.230.02
84.234.01	84.234.02		84.234.01	84.234.02



\* Zur Bestell-Nr. bitte gewünschte Spannung hinzufügen.

\* Add required voltage to the order no.

Standard Spannungen  
12 oder 24 Volt bei DC (4,5 W)  
24, 110 oder 230 Volt bei AC (5 VA)

Standard voltage  
12 or 24 volt for DC (4.5 W)  
24, 110 or 230 volt for AC (5 VA)

Anschlussplatten siehe Zubehör

Subplates see Accessories

Anmerkung:

Note:

Zum Lieferumfang gehören Befestigungsschrauben und Flachdichtung.

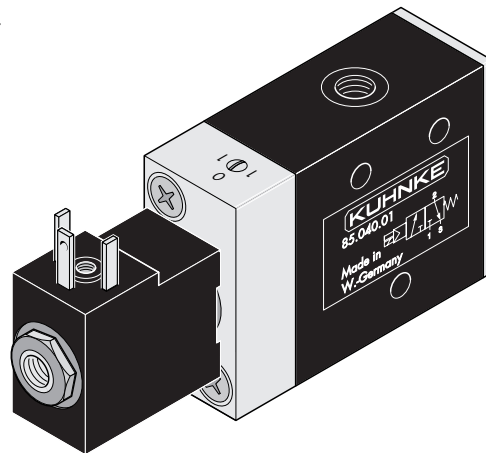
Supplied with screws and gasket

Magnetventile Typ 85  
 NW 4  
 3/2-Wege Stahlschieber-Ventile  
 Vorgesteuert

Solenoid Valves Type 85  
 4 mm Orifice  
 3/2-Way Steelspool-Valves  
 Pilot Controlled

Betätigung: Elektromagnet Typ 64  
 Rückstellung: Feder  
 mit Nothandbetätigung

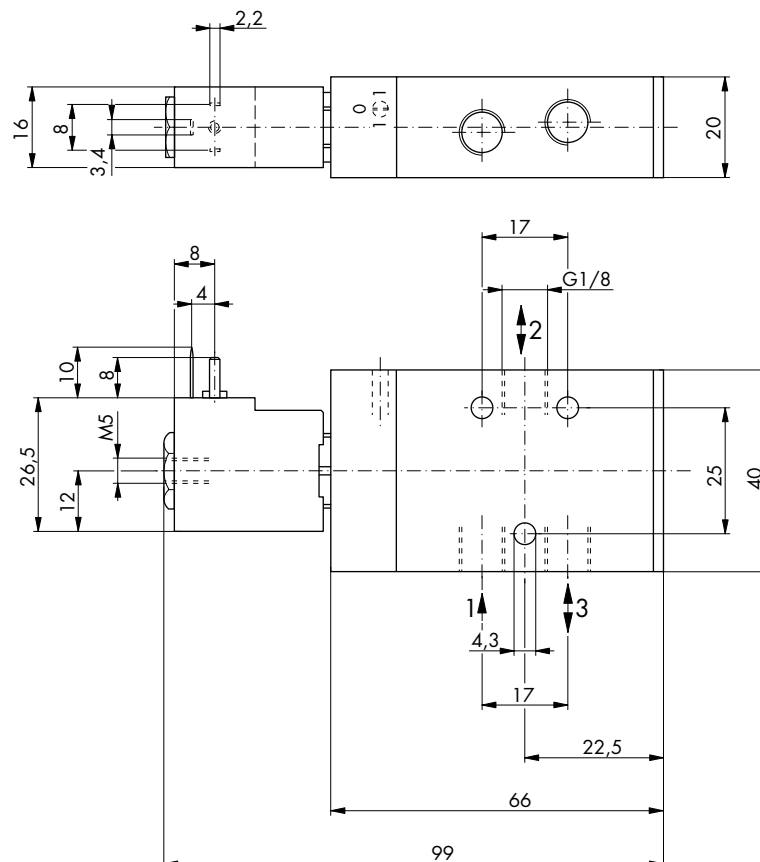
Actuation: solenoid type 64  
 Return: spring  
 with manual override



Bestell-Nr.\*

Order No.\*

DC	AC		DC	AC
85.040.01	85.040.02		85.040.01	85.040.02



\* Zur Bestell-Nr. bitte gewünschte Spannung hinzufügen.

\* Add required voltage to the order no.

Standard Spannungen  
 12 oder 24 Volt bei DC in Niederwert 1,8 W  
 24, 110 oder 230 Volt bei AC (5,5 VA)

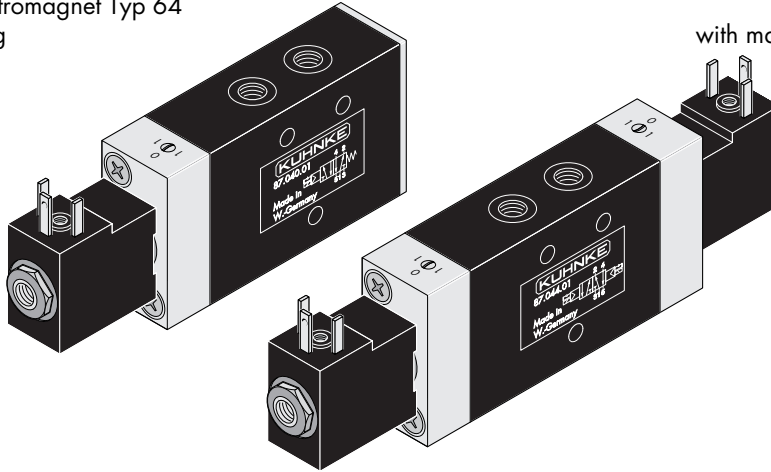
Standard voltage  
 12 or 24 volt for DC in low power version 1.8 W  
 24, 110 or 230 volt for AC (5.5 VA)

Magnetventile Typ 87  
 NW 4  
 5/2-Wege Stahlschieber-Ventile  
 Vorgesteuert

Solenoid Valves Type 87  
 4 mm Orifice  
 5/2-Way Steelspool-Valves  
 Pilot Controlled

Betätigung: Elektromagnet Typ 64  
 Rückstellung: Feder  
 Elektromagnet Typ 64  
 mit Nothandbetätigung

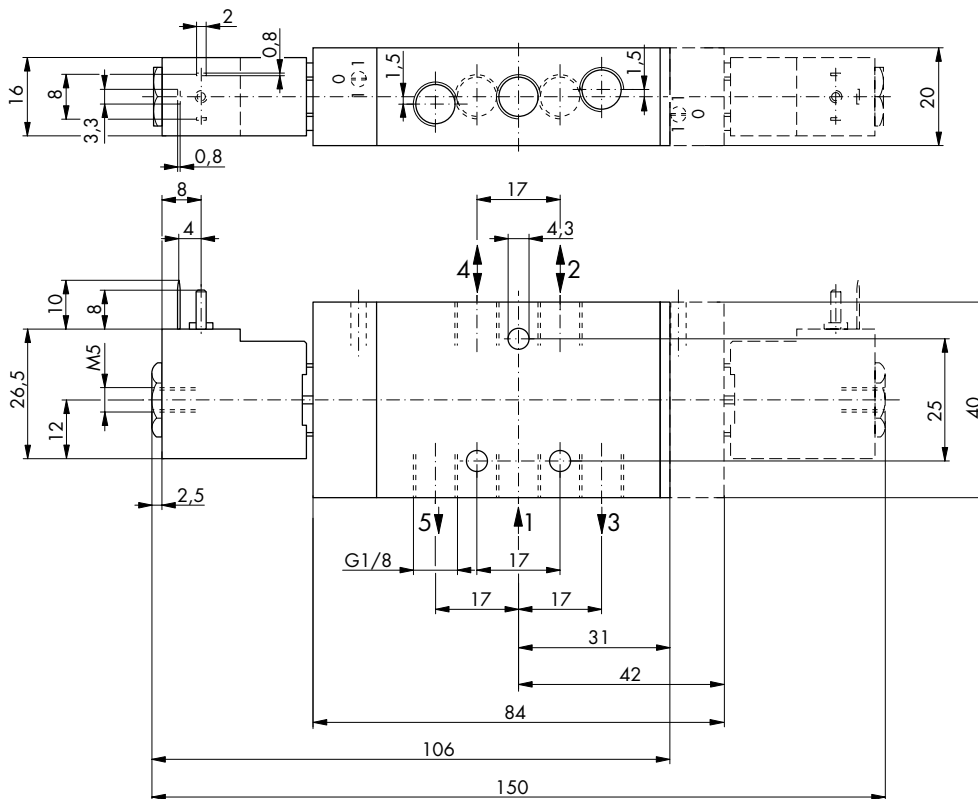
Actuation: solenoid type 64  
 Return: spring  
 solenoid type 64  
 with manual override



Bestell-Nr.\*

Order No.\*

DC	AC		DC	AC
87.040.01	87.040.02		87.040.01	87.040.02
87.044.01	87.044.02		87.044.01	87.044.02



\* Zur Bestell-Nr. bitte gewünschte Spannung hinzufügen.

\* Add required voltage to the order no.

Standard Spannungen  
 12 oder 24 Volt bei DC in Niederwert 1,8 W  
 24, 110 oder 230 Volt bei AC (5,5 VA)  
 Anschlussplatten siehe Zubehör

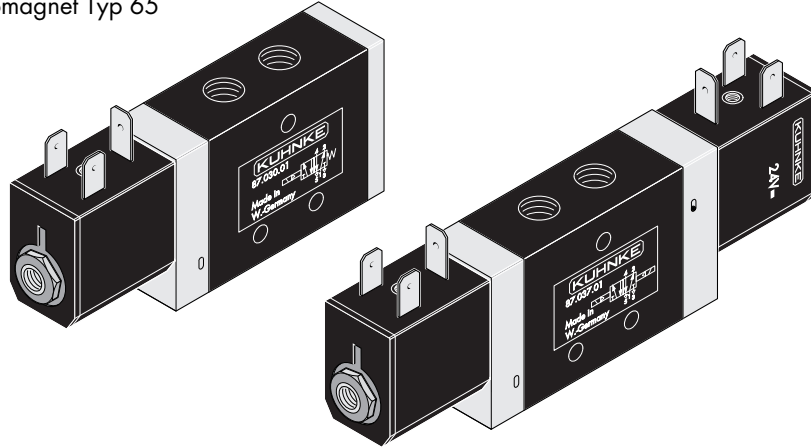
Standard voltage  
 12 or 24 volt for DC in low power version 1.8 W  
 24, 110 or 230 volt for AC (5.5 VA)  
 Subplates see Accessories

Magnetventile Typ 87  
NW 4  
5/2-Wege Stahlschieber-Ventile  
Vorgesteuert

Solenoid Valves Type 87  
4 mm Orifice  
5/2-Way Steelspool-Valves  
Pilot Controlled

Betätigung: Elektromagnet Typ 65  
Rückstellung: Feder  
Elektromagnet Typ 65

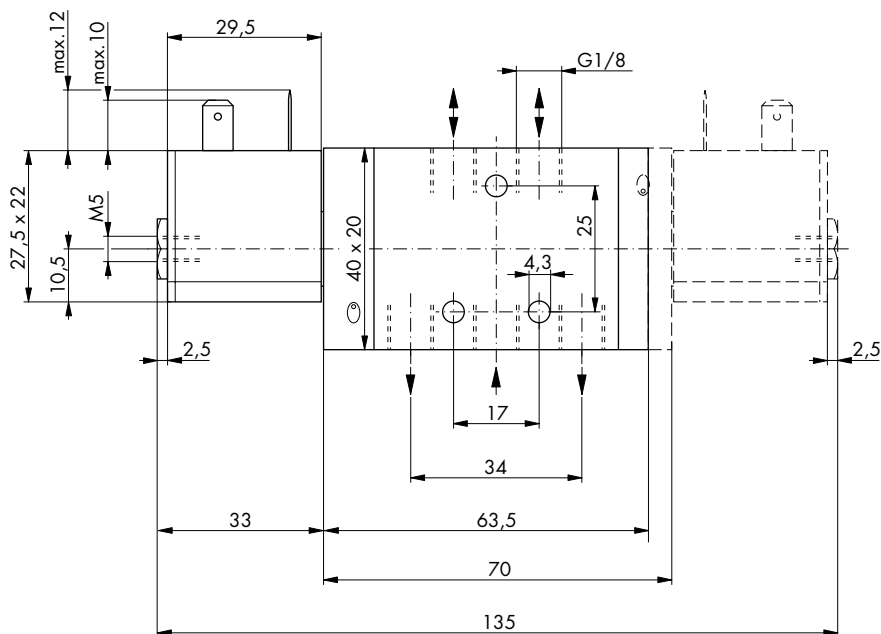
Actuation: solenoid type 65  
Return: spring  
solenoid type 65



Bestell-Nr.\*

Order No.\*

DC	AC		DC	AC
87.030.01	87.030.02		87.030.01	87.030.02
87.037.01	87.037.02		87.037.01	87.037.02



\* Zur Bestell-Nr. bitte gewünschte Spannung hinzufügen.

\* Add required voltage to the order no.

Standard Spannungen  
12 oder 24 Volt bei DC (4,5 W)  
24, 110 oder 230 Volt bei AC (5 VA)  
Anschlussplatten siehe Zubehör

Standard voltage  
12 or 24 volt for DC (4.5 W)  
24, 110 or 230 volt for AC (5 VA)  
Subplates see Accessories

# Magnetventile Typ 83 NW 2

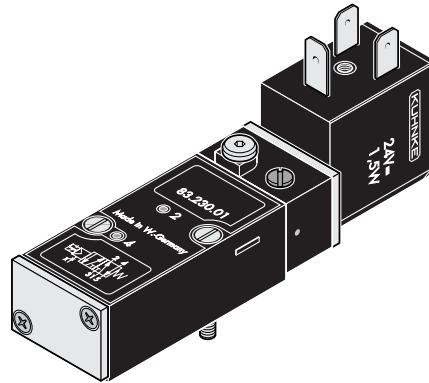
## 5/2-Wege Schieberventile DYN-Baureihe, vorgesteuert

# Solenoid Valves Type 83 2 mm Orifice

## 5/2-Way Spool-Valves DYN-Range, Pilot Controlled

Ventilsystem NW 2 auf Anschlussplatte:

- 5/2-Wegeventil mit Kunststoffgehäuse und weichgedichtetem Steuerschieber
- auch in Niederwattausführung
- Die äußeren Abmessungen sind den Baumaßen der Stahlschieber-Baureihe angepasst.
- serienmäßig Nothandbetätigung
- Möglichkeit eines separaten Vorsteueranschlusses



Valve system NW 2 for subbase mounting:

- these valves are plastic bodied 5/2 way valves with O-ring seals spool-valves.
- low wattted coils are available
- the external dimensions are compatible with those of our steel-spool-valves
- manual override and a mechanical status indicator
- option to by-pass the solenoid activation by a pilot air signal

### Technische Daten:

Druckbereich: 2,5 - 8 bar  
Nennweite: 2 mm  
Funktion: 5/2-Wege  
Umgebungs-  
temperatur: -10 °C...+ 60 °C\*  
Spannung: s. Elektr. Daten

Leistungs-  
aufnahme: s. Elektr. Daten  
Einschalt-  
dauer: ED = 100 %  
Schutzart: IP 65 DIN 40050  
(mit Gerätesteckdose  
und belegten pneumat.  
Anschlüssen)

Schutzkontakt: standardmäßig vor-  
handen

Elektr.  
Ausführung: gemäß VDE 0580/  
VDE 0110  
Isolationsgruppe C

Werkstoffe:  
Gehäuse:  
Kunststoff  
Dichtungen:  
NBR  
Einbaulage:  
beliebig  
Elektr. Anschluss-  
möglichkeit: Gerätesteckdose/  
Litzenanschluss. Flach-  
steckhülsen  
6,3 x 0,8 DIN 46247  
oder  
2 x 0,8 DIN 43650

Druckmittel-  
anschluss: M5

Anschlussplatten: s. Zubehör

Medium: \*  
Gefilterte (5µm), geölte oder gefilterte  
nicht geölte Druckluft oder andere gasför-  
mige Medien mit zulässiger Viskosität  
nach ISO-VG 10.

### Technical Data:

Pressure range: 2.5 - 8 bar  
Nominal orifice: 2 mm  
Funktikon: 5/2-way  
Ambient tempera-  
ture range: -10 °C to + 60 °C\*

Nominal coil  
voltage: see electrical data

Nominal coil  
power: see electrical data

Duty cycle: continuous 100 %

Protection  
classification: IP 65 DIN 40050  
(with plug-in socket  
and  
occupied pneumatic  
connections)

Earthing contact: part of the standard  
device

Electrical version: according to  
VDE 0580/VDE 0110  
insulation group C

Materials: housing:  
plastic material

Seals: NBR

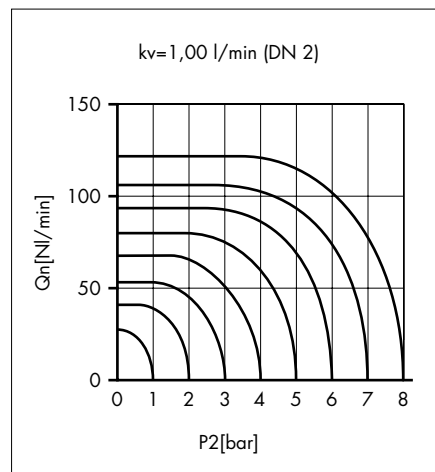
Mounting: any position

Electrical  
connections: plug-in socket/flying  
lead. flat plug recep-  
tacles  
6.3 x 0.8 DIN 46247  
or  
2 x 0,8 DIN 43650

Pressure  
connection: M5

Subplates: see accessories

Operating medium: \*  
5 micron filtered, lubricated or non-lubri-  
cated compressed air; also suitable for  
other media conforming to ISO-VG 10.



\* Siehe Technische Information

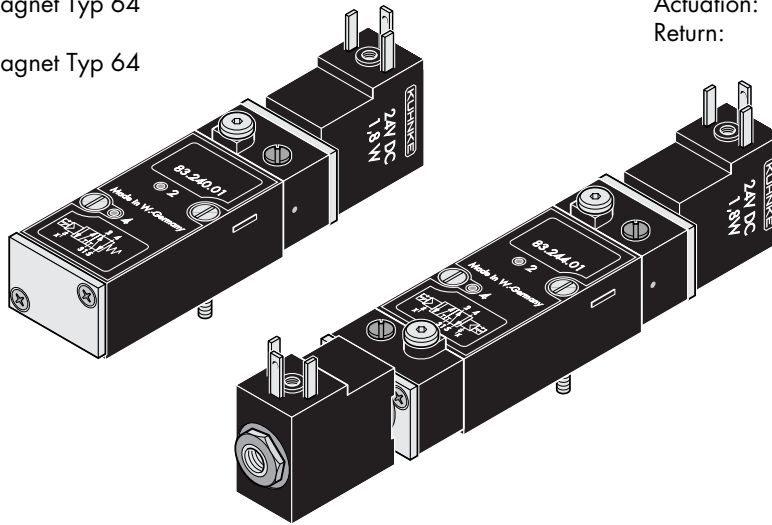
\* See Technical Information

**Magnetventile Typ 83  
NW 2  
5/2-Wege Schieberventile  
DYN-Baureihe, vorgesteuert**

**Solenoid Valves Type 83  
2 mm Orifice  
5/2-Way Spool-Valves  
DYN-Range, Pilot Controlled**

Betätigung: Elektromagnet Typ 64  
Rückstellung: Feder  
Elektromagnet Typ 64

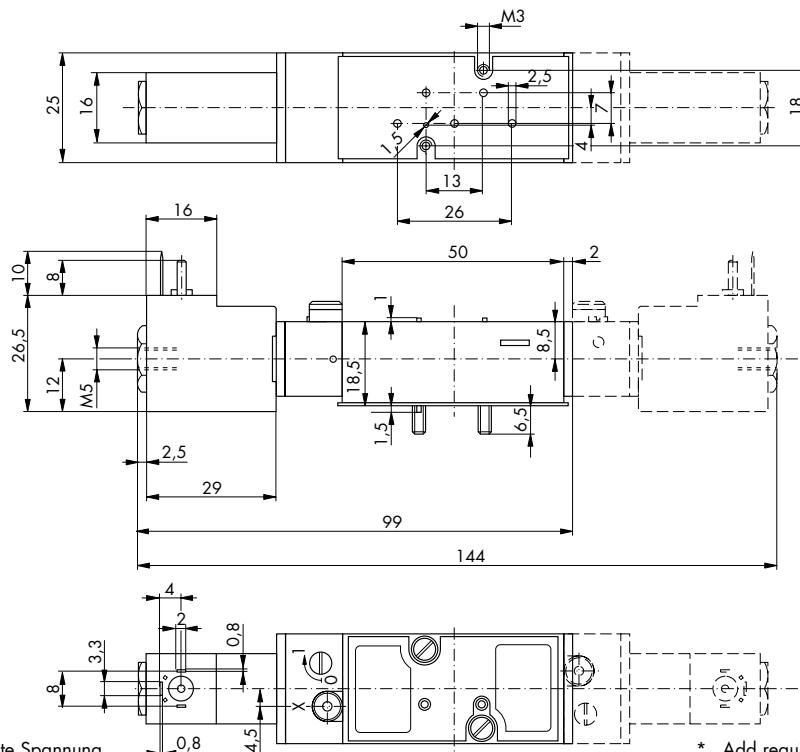
Actuation: solenoid type 64  
Return: spring  
solenoid type 64



**Bestell-Nr.\***

**Order No.\***

DC	AC		DC	AC
83.240.01	83.240.02		83.240.01	83.240.02
83.244.01	83.244.02		83.244.01	83.244.02



\* Zur Bestell-Nr. bitte gewünschte Spannung hinzufügen.

\* Add required voltage to the order no.

Standard Spannungen  
12 oder 24 Volt bei DC in Niederwert 1,8 W  
24 oder 230 Volt bei AC (5,5 VA)  
Anschlussplatten siehe Zubehör  
Anmerkung:  
Zum Lieferumfang gehören Befestigungsschrauben  
und Flachdichtung.

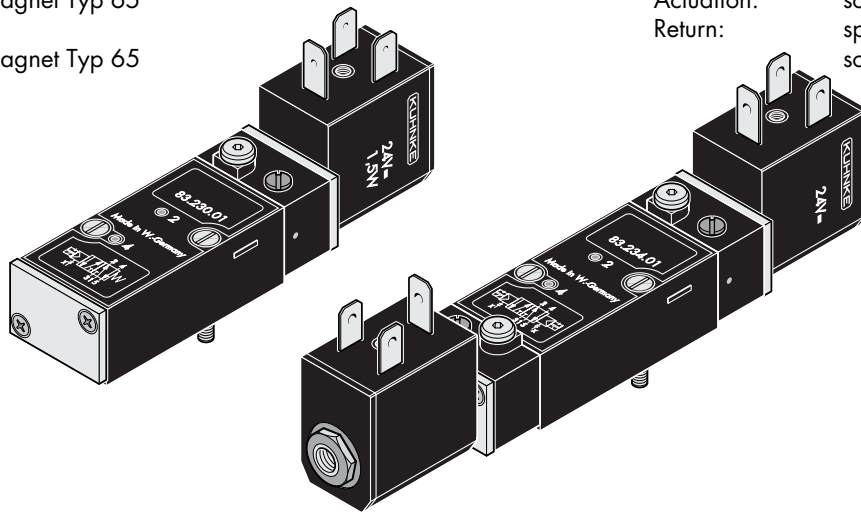
Standard voltage  
12 or 24 volt for DC in low power version 1.8 W  
24 or 230 volt for AC (5.5 VA)  
Subplates see Accessories  
Note:  
Supplied with screws and gasket

Magnetventile Typ 83  
 NW 2  
 5/2-Wege Schieberventile  
 DYN-Baureihe, vorgesteuert

Solenoid Valves Type 83  
 2 mm Orifice  
 5/2-Way Spool-Valves  
 DYN-Range, Pilot Controlled

Betätigung: Elektromagnet Typ 65  
 Rückstellung: Feder  
 Elektromagnet Typ 65

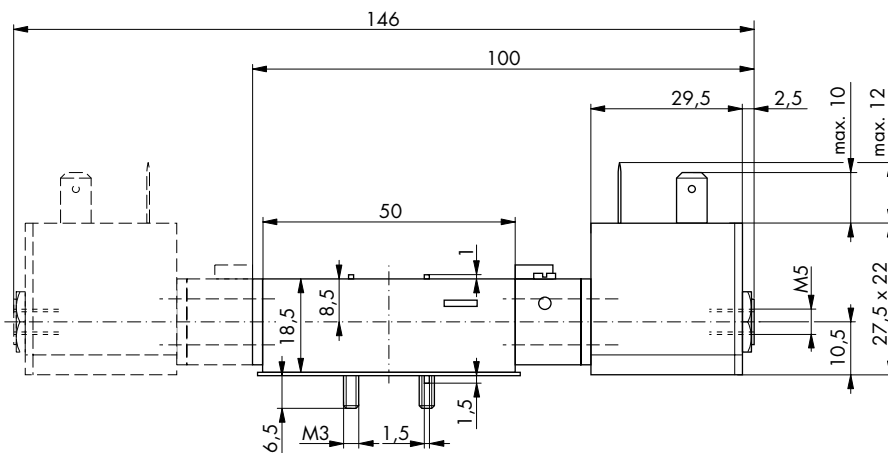
Actuation: solenoid type 65  
 Return: spring  
 solenoid type 65



Bestell-Nr.\*

Order No.\*

DC	AC		DC	AC
83.230.01	83.230.02		83.230.01	83.230.02
83.234.01	83.234.02		83.234.01	83.234.02



\* Zur Bestell-Nr. bitte gewünschte Spannung hinzufügen.

\* Add required voltage to the order no.

Standard Spannungen  
 12 oder 24 Volt bei DC (1,5 W)  
 24 oder 230 Volt bei AC (5 VA)  
 Anschlussplatten siehe Zubehör  
 Anmerkung:  
 Zum Lieferumfang gehören Befestigungsschrauben und Flachdichtung.

Standard voltage  
 12 or 24 volt for DC (1.5W)  
 24 or 230 volt for AC (5 VA)  
 Subplates see Accessories  
 Note:  
 Supplied with screws and gasket