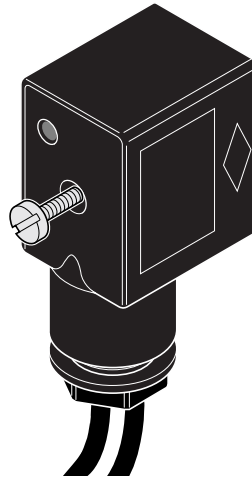


## Gerätesteckdosen

## Plug-In Sockets

### Technische Daten:

Nennspannung  
 AC/DC: 24 V  
 Betriebsstrom: max. 4 A  
 Leitungslänge: 3 m  
 Schutz-  
 beschaltung: Z-Diode  
 Gehäuse: schwer entflammbarer  
 Kunststoff  
 Schutzart: IP 65 nach DIN  
 40050  
 Isolation: Gruppe C nach  
 VDE 0110  
 Farbe: schwarz  
 Umgebung-  
 temperatur: - 10 °C/+ 60 °C



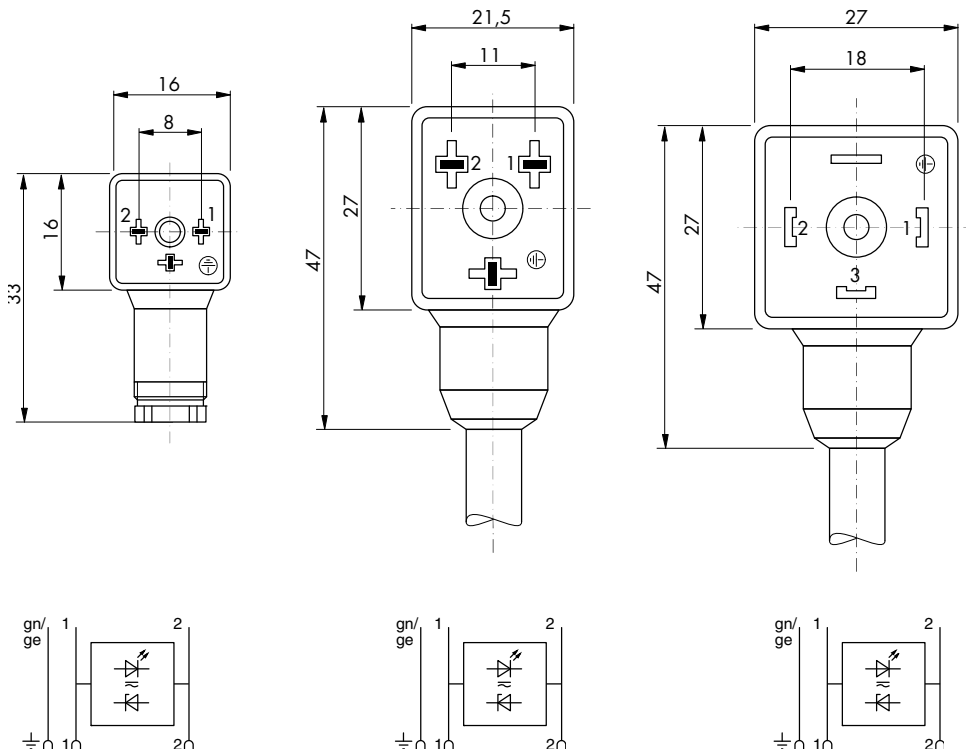
### Technical Data:

Nominal voltage  
 AC/DC: 24 V  
 Operating  
 current: max. 4 A  
 Wire lengths: 3 m  
 Suppressor  
 circuit: z-diode  
 Casing: flame-resistant plastic  
 Protection: IP 65 to DIN 40050  
 Insulation: group C to VDE 0110  
 Colour: black  
 Ambient  
 temperature: - 10 °C/+ 60 °C

Vorkonfektioniert mit 3 m Kabel incl. LED  
 (gelb) und Schutzbeschaltung

Fully cabled (3 m). Protective circuit and  
 yellow LED indicator

Bestell-Nr.	64.157.01	65.495.02	67.499.02	Order No.
Anschlussleitung	OPVC feindrähtige Cu-Litze OPVC fine Cu-wire	OPVC-JZ feindrähtige Cu-Litze OPVC-JZ fine Cu-wire	OPVC Cu-Litze OPVC Cu-wire	Connection lead
Leitungsquerschnitt	3 x 0,75 mm <sup>2</sup>	3 x 0,75 mm <sup>2</sup>	3 x 0,75 mm <sup>2</sup>	Wire cross-section
Betriebsanzeige	LED gelb 3 mm LED yellow 3 mm	LED gelb 5 mm LED yellow 5 mm	LED gelb 5 mm LED yellow 5 mm	Operating indication

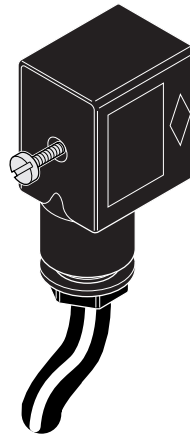


## Gerätesteckdosen

## Plug-In Sockets

### Technische Daten:

Nennspannung  
AC/DC: 12 – 230 V  
Betriebsstrom: max. 4 A (65.495.01  
und 67.499.01)  
max. 3 A (64.157.02)  
Leitungslänge: 3 m  
Schutz-  
beschaltung: keine  
Gehäuse: schwer entflammbarer  
Kunststoff  
Schutzart: IP 65 nach DIN  
40050  
Isolation: Gruppe C nach  
VDE 0110  
Farbe: schwarz  
Umgebungs-  
temperatur: - 10 °C/+ 60 °C



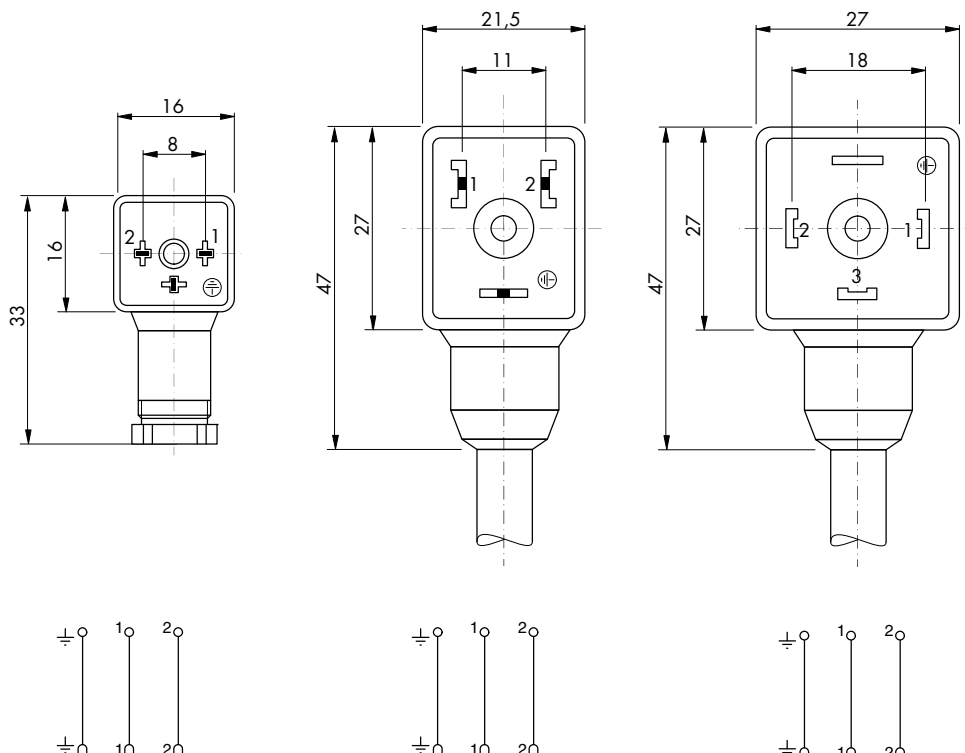
### Technical Data:

Nominal voltage  
AC/DC: 12 – 230 V  
Operating  
current: max. 4 A (65.495.01  
and 67.499.01)  
max. 3 A (64.157.02)  
Wire lengths: 3 m  
Suppressor  
circuit: none  
Casing: flame-resistant plastic  
Protection: IP 65 to DIN 40050  
Insulation: group C to VDE 0110  
Colour: black  
Ambient  
temperature: - 10 °C/+ 60 °C

Vorkonfektioniert mit 3 m Kabel

Fully cabled (3 m)

Bestell-Nr.	64.157.02	65.495.01	67.499.01	Order No.
Anschlussleitung	OPVC-JZ feindrahtige Cu-Litze OPVC-JZ fine Cu-wire	OPVC-JZ feindrahtige Cu-Litze OPVC-JZ fine Cu-wire	OPVC-JZ feindrahtige Cu-Litze OPVC-JZ fine Cu-wire	Connection lead
Leitungsquerschnitt	3 x 1 mm <sup>2</sup>	3 x 0,75 mm <sup>2</sup>	3 x 0,75 mm <sup>2</sup>	Wire cross-section
Betriebsanzeige	Keine None	Keine None	Keine None	Operating indication

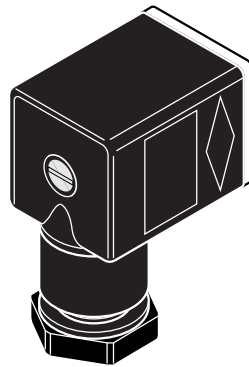


## Gerätesteckdosen

## Plug-In Sockets

### Technische Daten:

Anzahl der Pole	2 + Erde
Nennspannung	
AC/DC:	250 V/300 V
Nennstrom:	10 A
Betriebsstrom:	6 A
Durchgangswiderstand:	≤ 4 mΩ
Leistungsquerschnitt:	0,75 mm <sup>2</sup>
Schutzbeschaltung:	keine
Gehäuse:	Polyamid glasfaserverstärkt
Kabelverschraubung:	Pg 7
Kabeldurchmesser:	max. 6,5
Schutzart:	IP 65 nach DIN 40050
Isolation:	Gruppe C nach VDE 0110
Farbe:	schwarz
Umgebungstemperatur:	- 10 °C/+ 60 °C



### Technical Data:

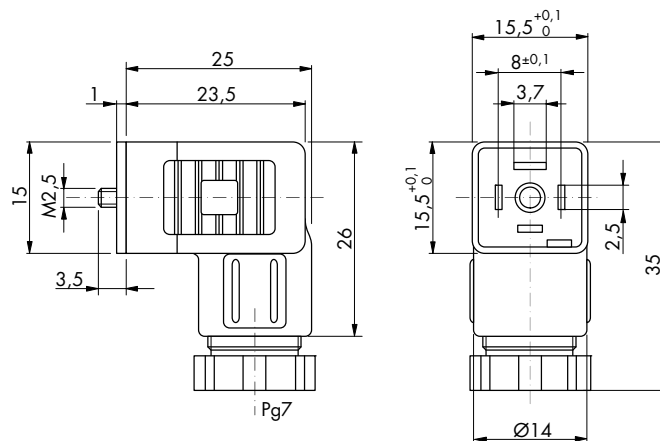
Number of poles:	2 + ground
Nominal voltage	
AC/DC:	250 V/300 V
Nominal current:	10 A
Operating current:	6 A
Transient resistance:	≤ 4 mΩ
Wire cross-section:	0.75 mm <sup>2</sup>
Suppressor circuit:	none
Casing:	Polyamide, glass-fibre strengthened
Cable screw connection:	Pg 7
Cable diameter:	max. 6.5
Protection:	IP 65 to DIN 40050
Insulation:	group C to VDE 0110
Colour:	black
Ambient temperature:	- 10 °C/+ 60 °C

<b>Bestell-Nr.</b>	<b>64.230.01</b>
--------------------	------------------

<b>Order No.</b>	<b>64.230.01</b>
------------------	------------------

Konfektionierbar ohne Kabel

Without cable

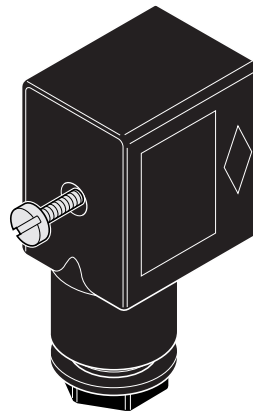


## Gerätesteckdosen

## Plug-In Sockets

### Technische Daten:

Anzahl der Pole	2 + Erde
Nennspannung	
AC/DC:	250 V/300 V
Nennstrom:	16 A
Betriebsstrom:	10 A
Durchgangswiderstand:	≤ 4 mΩ
Leistungsquerschnitt:	max. 1,5 mm <sup>2</sup>
Schutzbeschaltung:	keine
Gehäuse:	Polyamid glasfaserverstärkt
Kabelverschraubung:	Pg 7
Kabeldurchmesser:	6 - 7 mm
Schutzart:	IP 65 nach DIN 40050
Isolation:	Gruppe C nach VDE 0110
Farbe:	schwarz
Umgebungstemperatur:	- 10 °C/+ 60 °C



### Technical Data:

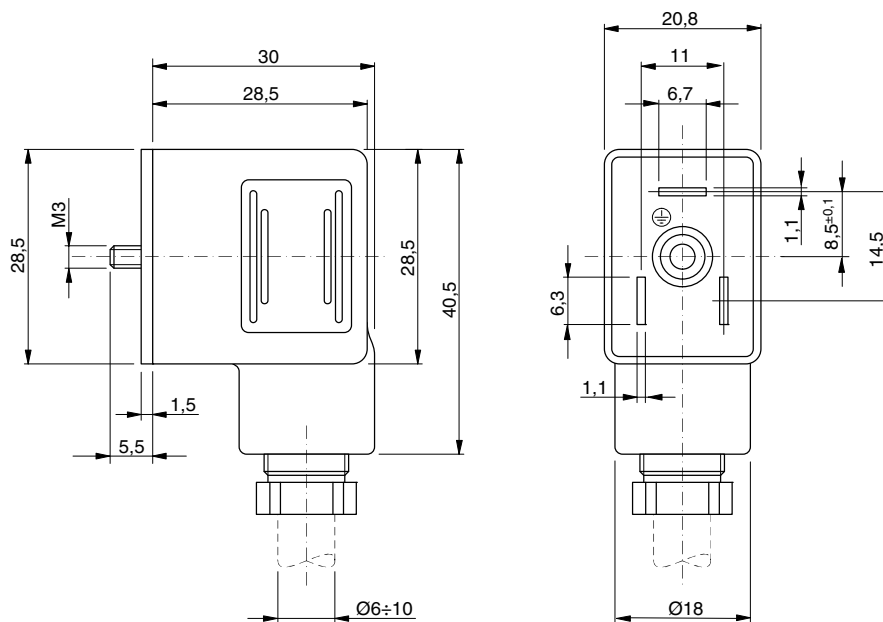
Number of poles:	2 + ground
Nominal voltage	
AC/DC:	250 V/300 V
Nominal current:	16 A
Operating current:	10 A
Transient resistance:	≤ 4 mΩ
Wire cross-section:	max. 1.5 mm <sup>2</sup>
Suppressor circuit:	none
Casing:	polyamide, glass-fibre strengthened
Cable screw connection:	Pg 7
Cable diameter:	6 - 7 mm
Protection:	IP 65 to DIN 40050
Insulation:	group C to VDE 0110
Colour:	black
Ambient temperature:	- 10 °C/+ 60 °C

Bestell-Nr.	65.495.00
-------------	-----------

Order No.	65.495.00
-----------	-----------

Konfektionierbar ohne Kabel

Without cable

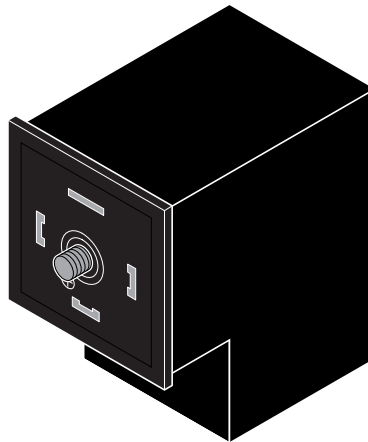


## Gerätesteckdosen

## Plug-In Sockets

### Technische Daten:

Anzahl der Pole	2 + Erde
Nennspannung	
AC/DC:	250 V/300 V
Nennstrom:	10 A
Betriebsstrom:	6 A
Durchgangswiderstand:	≤ 4 mΩ
Leistungsquerschnitt:	max. 1,5 mm <sup>2</sup> AWG 16
Schutzbeschaltung:	keine
Gehäuse:	PAG 30% GF
Kabelverschraubung:	Pg 9
Kabeldurchmesser:	4,5 - 7 mm
Schutzart:	IP 65 nach DIN 40050
Isolation:	Gruppe C nach VDE 0110
Farbe:	schwarz
Umgebungstemperatur:	- 10 °C/+ 60 °C



### Technical Data:

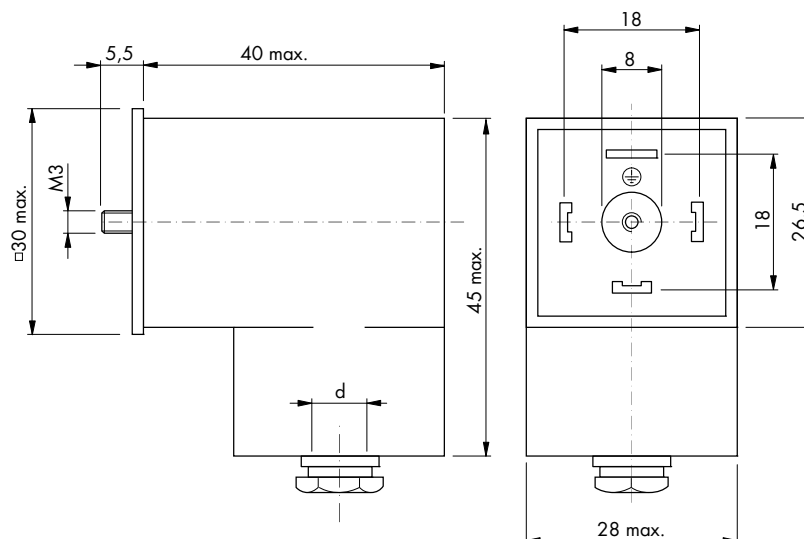
Number of poles:	2 + ground
Nominal voltage	
AC/DC:	250 V/300 V
Nominal current:	10 A
Operating current:	6 A
Transient resistance:	≤ 4 mΩ
Wire cross-section:	max. 1.5 mm <sup>2</sup> AWG 16
Suppressor circuit:	none
Casing:	PAG 30% GF
Cable screw connection:	Pg 9
Cable diameter:	4.5 - 7 mm
Protection:	IP 65 to DIN 40050
Insulation:	group C to VDE 0110
Colour:	black
Ambient temperature:	- 10 °C/+ 60 °C

Bestell-Nr.	67.499.00
-------------	-----------

Order No.	67.499.00
-----------	-----------

Konfektionierbar ohne Kabel

Without cable



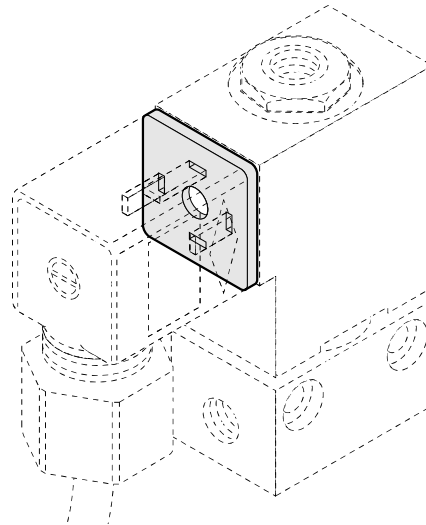
Leuchtende Dichtung

Luminous Seal

Durch Austausch der üblichen Dichtungen unserer Gerätesteckdosen gegen die "leuchtende Dichtung" verfügen Sie über Systeme mit Bestromungsanzeige und Löschiode. Durch die Löschiode werden auftretende Induktionsspannungen abgebaut.

**Technische Daten:**

Spannung: DC und AC  
 Nennleistung: 0,25 W/24 V DC  
 Dichtwerkstoffe: Polyurethan, Silikon  
 Temperaturbereich: - 25 °C bis 80 °C  
 Leuchtanzeige: LED grün



By exchanging the customary seals in our device sockets with "luminous seals" you have systems with current indication and erasing diode. The induction voltages which occur are reduced by erasing diode.

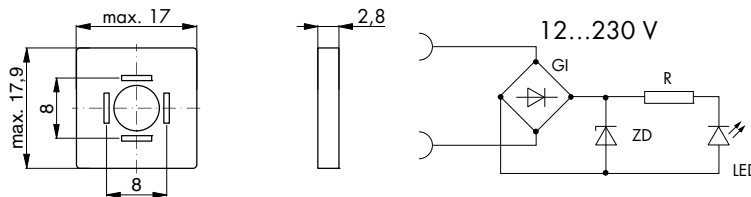
**Technical Data:**

Voltage: DC and AC  
 Power rating: 0.25 W/24 V DC  
 Sealing materials: Polyurethane, Silicone  
 Temperature range: - 25 °C to 80 °C  
 Indication: green LED

Für Gerätesteckdose 64.230.01

For socket 64.230.01

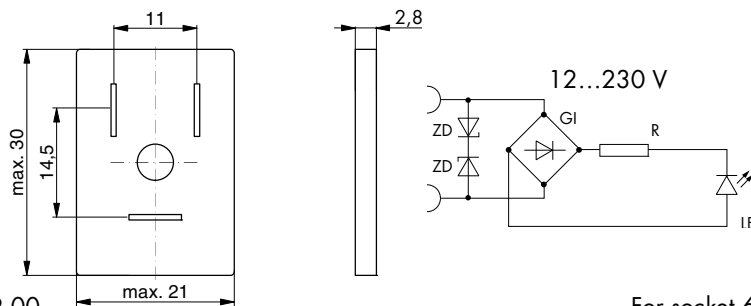
Spannung	12...24 V	42...48 V	120 V	230 V	Voltage
Bestell-Nr.	64.330	64.330.01	64.330.02		Order No.



Für Gerätesteckdose 65.495.00

For socket 65.495.00

Spannung	12...24 V	42...48 V	120 V	230 V	Voltage
Bestell-Nr.	65.553	65.553.01	65.553.02	65.553.03	Order No.



Für Gerätesteckdose 67.499.00

For socket 67.499.00

Spannung	12...24 V	42...48 V	120 V	230 V	Voltage
Bestell-Nr.	67.230	67.230.01	67.230.02	67.230.03	Order No.

