

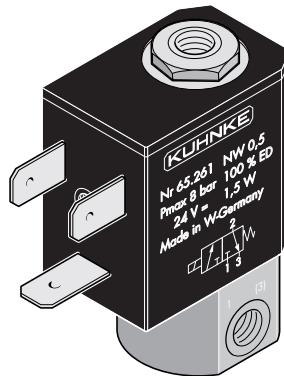
Mikro-Magnetventile Typ 65  
NW 0,5/1/1,6/2  
2/2- und 3/2-Wege Sitzventile  
Direktgesteuert



Micro-Solenoid Valves Type 65  
0.5/1/1.6/2 mm Orifice  
2/2- and 3/2-Way Poppet Valves  
Directional Valves

Als Standard sind die Ventile in vielfältigen Ausführungen lieferbar, z.B.

- drei unterschiedliche Sockelformen (Standard-, Flansch- und Einschraubsockel)
  - Anschluss für Gerätesteckdose (s. Zubehör) oder mit Litze
  - 3/2-Wege-NO/NC-Ventile (2/2 auf Kundenwunsch)
  - auch in Niederwattausführung
  - Nennweite 0,5; 1; 1,6; 2 mm
- Bestromungsanzeige und Löschiode siehe Zubehör.



The valves can be supplied in a wide variety of standard versions, e.g.:

- three different base shapes (standard, flange and screw-in base)
- connection for plug-in socket (see accessories) or with flying lead
- 3/2-way NO/NC valve (2/2-way on request)
- also available as low watt version
- nominal orifice 0.5; 1; 1.6; 2 mm

Current indication and erasing diode see accessories.

**Technische Daten:**

Druckbereich: 8 bar  
Nennweite: 0,5/1/1,6/2 mm  
Schaltzeit: s. Elektr. Daten  
Umgebungstemperatur: -10 °C ... + 60 °C\*  
Spannung: s. Elektr. Daten

Leistungsaufnahme: s. Elektr. Daten  
Einschaltdauer: ED = 100 %

Schutzart: IP65 DIN 40050 (mit Gerätesteckdose und belegten pneumat. Anschlüssen), UL-Zulassung optional  
Schutzkontakt: standardmäßig vorhanden

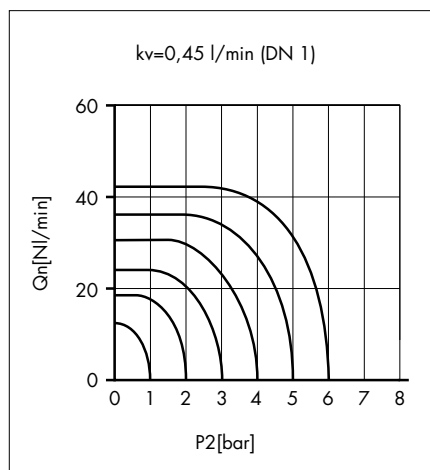
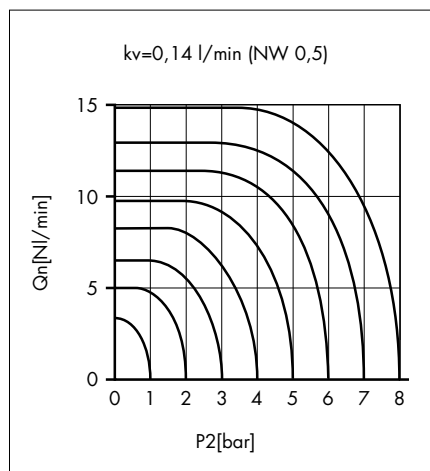
Elektr. Ausführung: gemäß VDE 0580/VDE 0110 Isolationsgruppe C

**Technical Data:**

Pressure range: 8 bar  
Nominal orifice: 0.5/1/1.6/2 mm  
Switching time: see electrical data  
Ambient temperature range: -10 °C to + 60 °C\*  
Nominal coil voltage: see electrical data  
Nominal coil power: see electrical data  
Duty cycle: continuous 100 %  
Protection classification: IP 65 DIN 40050 (with plug-in socket and occupied pneumatic connections), UL-Approval optional

Earthing contact: part of the standard device

Electrical version: according to VDE 0580/VDE 0110 insulation group C



Mikro-Magnetventile Typ 65  
NW 1,6/2  
2/2- und 3/2-Wege Sitzventile  
Direktgesteuert



Micro-Solenoid Valves Type 65  
1.6/2 mm Orifice  
2/2- and 3/2-Way Poppet Valves  
Directional Valves

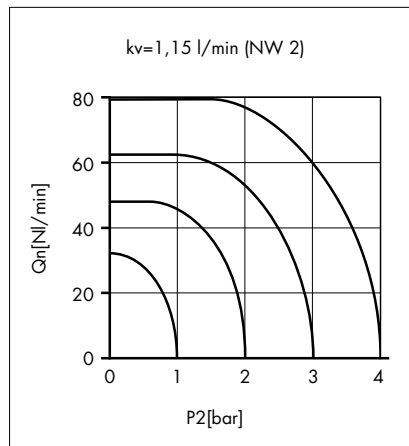
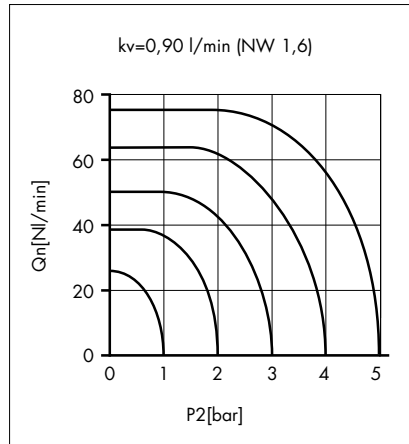
**Technische Daten:**

Werkstoffe: Gehäuse: CuZn  
Dichtungen: NBR  
Einbaulage: beliebig  
Elektr. Anschluss-  
möglichkeit: Gerätesteckdose/  
Litzenanschluss, Flach-  
steckhülsen 6,3 x 0,8  
DIN 46 247

Druckmittel-  
anschluss: s. Maßbilder

Medium:\*

Gefilterte (5µm), geölte oder gefilterte  
nicht geölte Druckluft oder andere neutra-  
le gasförmige Medien mit zulässiger  
Viskosität nach ISO-VG 10.



**Technical Data:**

Materials: housing: brass  
Seals: NBR  
Mounting: any position  
Electrical  
connections: plug-in socket/flying  
lead, flat plug recepta-  
cles 6.3 x 0.8  
DIN 46 247

Pressure connec-  
tion: see dimensions

Operating medium:\*

5 micron filtered, lubricated or non-lubri-  
cated compressed air; also suitable for  
other neutral media conforming to  
ISO-VG 10.

\* Siehe Technische Information

\* See Technical Information

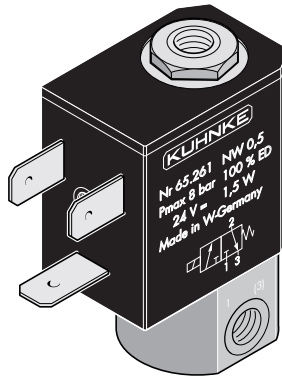
Mikro-Magnetventile Typ 65  
NW 0,5  
3/2-Wege Sitzventile  
Direktgesteuert



Micro-Solenoid Valves Type 65  
0.5 mm Orifice  
3/2-Way Poppet Valves  
Directional Valves

**Standard Sockel**

Betätigung: Elektromagnet/  
Niederwattausführung  
Rückstellung: Feder  
NW 0,5: 8 bar; kv l/min 0,14



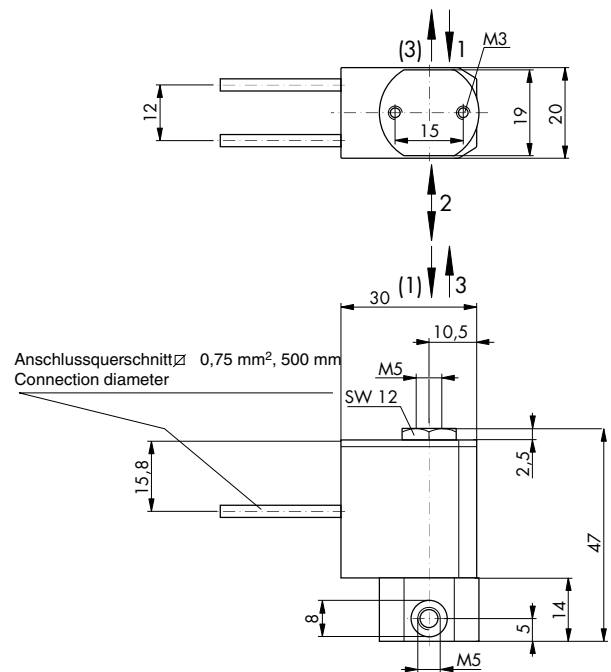
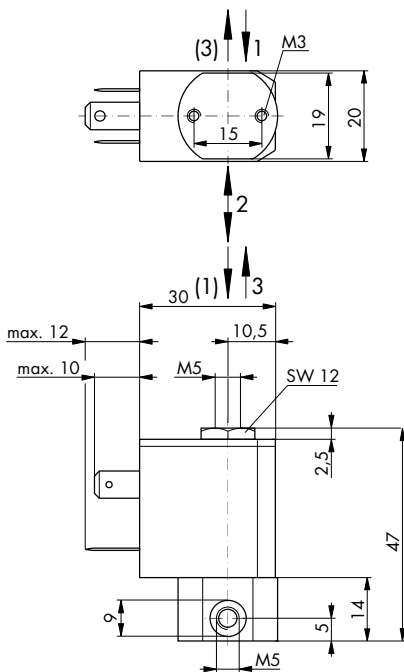
**Standard Base**

Actuation: solenoid/  
low power version  
Return: spring  
NW 0.5: 8 bar; kv l/min 0.14

Bestell-Nr.\* NW 0,5

Order No.\* NW 0.5

Stecker		Litze		Socket		Wire
DC 1,5 W		DC 1,5 W			DC 1.5 W	
65.261		65.260		65.261		65.260



\* Zur Bestell-Nummer bitte die gewünschte Spannung hinzufügen.

Spannung	DC	AC
	12 V	—
	24 V	—

\* Add required voltage to the order no.

Voltage	DC	AC
	12 V	—
	24 V	—

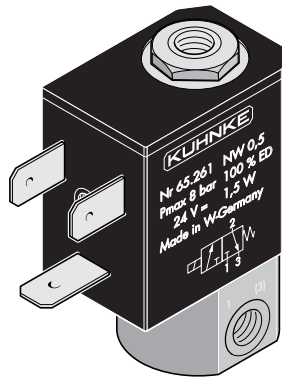
Mikro-Magnetventile Typ 65  
NW 1/1,6/2  
3/2-Wege Sitzventile  
Direktgesteuert



Micro-Solenoid Valves Type 65  
1/1.6/2 mm Orifice  
3/2-Way Poppet Valves  
Directional Valves

**Standard Sockel**

Betätigung: Elektromagnet  
Rückstellung: Feder  
NW 1: 8 bar (NC);  
6 bar (NO)  
kv l/min 0,45  
NW 1,6: 5 bar; kv l/min 0,9  
NW 2: 3 bar (NC);  
4 bar (NO)  
kv l/min 1,15



**Standard Base**

Actuation: solenoid  
Return: spring  
NW 1: 8 bar (NC);  
6 bar (NO)  
kv l/min 0.45  
NW 1.6: 5 bar; kv l/min 0.9  
NW 2: 3 bar (NC);  
4 bar (NO)  
kv l/min 1.15

**Bestell-Nr.\* NW 1**

**Order No.\* NW 1**

Stecker		Litze			Socket		Wire	
DC 4,5 W	AC 5 VA	DC 4,5 W	DC 4,5 W		DC 4.5 W	AC 5 VA	DC 4.5 W	
65.111	65.112	65.139	65.139		65.111	65.112	65.139	
65.113	65.114	65.144	65.144		65.113	65.114	65.144	

**Bestell-Nr.\* NW 1,6**

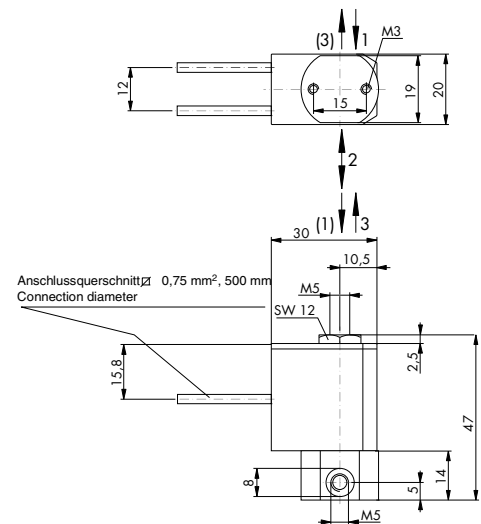
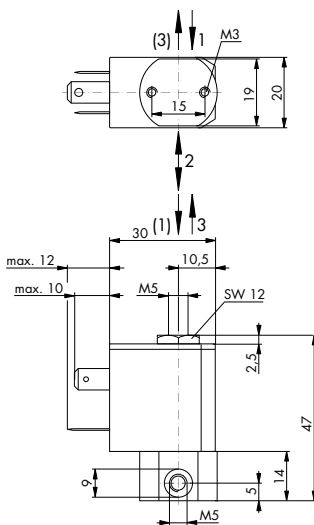
**Order No.\* NW 1.6**

Stecker		Litze			Socket		Wire	
DC 4,5 W	AC 5 VA	DC 4,5 W	DC 4,5 W		DC 4.5 W	AC 5 VA	DC 4.5 W	
65.171	65.172	65.177	65.177		65.171	65.172	65.177	

**Bestell-Nr.\* NW 2**

**Order No.\* NW 2**

Stecker		Litze			Socket		Wire	
DC 4,5 W	AC 5 VA	DC 4,5 W	DC 4,5 W		DC 4.5 W	AC 5 VA	DC 4.5 W	
65.231	65.232	65.239	65.239		65.231	65.232	65.239	
65.233	65.234	65.241	65.241		65.233	65.234	65.241	



\* Zur Bestell-Nummer bitte die gewünschte Spannung hinzufügen.

Spannung	DC	AC
12 V	—	—
24 V	24 V	24 V
—	110 V	110 V
—	230 V	230 V

\* Add required voltage to the order no.

Voltage	DC	AC
12 V	—	—
24 V	24 V	24 V
—	110 V	110 V
—	230 V	230 V

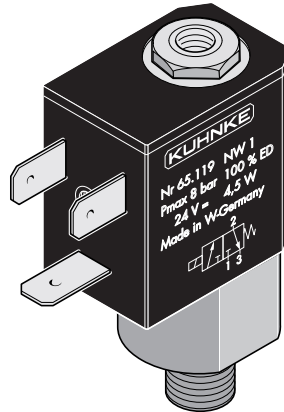
Mikro-Magnetventile Typ 65  
NW 1/1,6  
3/2-Wege Sitzventile  
Direktgesteuert



Micro-Solenoid Valves Type 65  
1/1.6 mm Orifice  
3/2-Way Poppet Valves  
Directional Valves

**Einschraub Sockel**

Betätigung: Elektromagnet  
Rückstellung: Feder  
NW 1: 8 bar (NC);  
6 bar (NO)  
kv l/min 0,45  
NW 1,6: 5 bar; kv l/min 0,9



**Screw in Base**

Actuation: solenoid  
Return: spring  
NW 1: 8 bar (NC);  
6 bar (NO)  
kv l/min 0.45  
NW 1.6: 5 bar; kv l/min 0.9

Bestell-Nr.\* NW 1

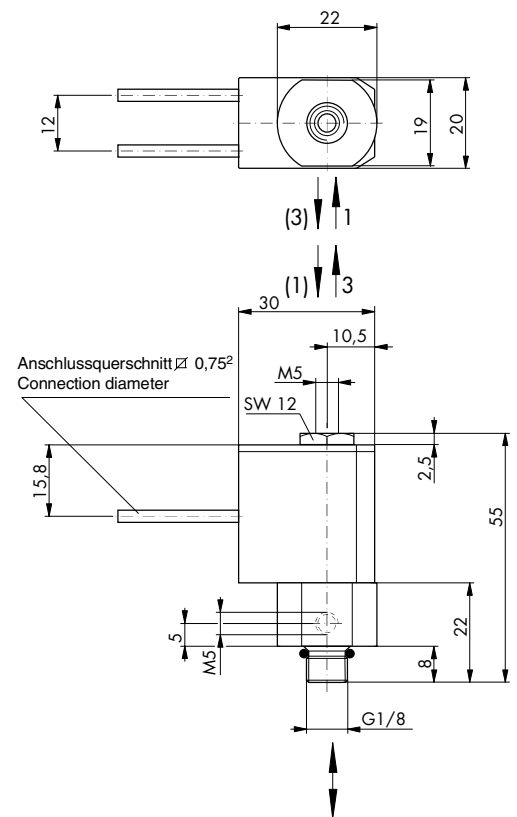
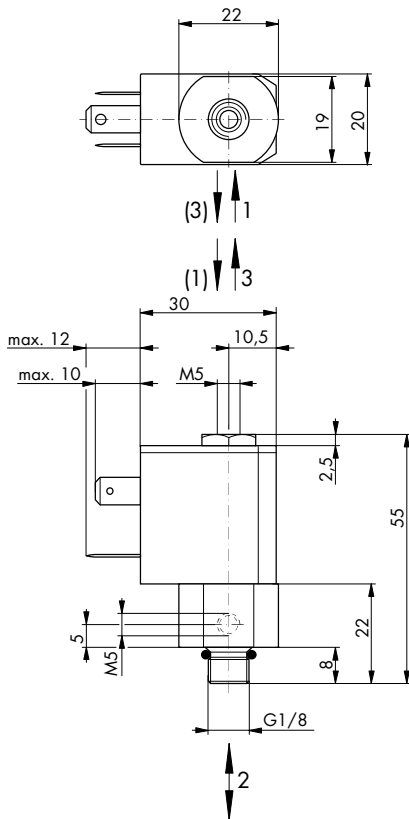
Order No.\* NW 1

Stecker		Litze		Socket		Wire
DC 4,5 W	AC 5 VA	DC 4,5 W		DC 4.5 W	AC 5 VA	DC 4.5 W
65.119	65.120	65.143		65.119	65.120	65.143

Bestell-Nr.\* NW 1,6

Order No.\* NW 1.6

Stecker		Litze		Socket		Wire
DC 4,5 W	AC 5 VA	DC 4,5 W		DC 4.5 W	AC 5 VA	DC 4.5 W
65.175	65.176	65.179		65.175	65.176	65.179



\* Zur Bestell-Nummer bitte die gewünschte Spannung hinzufügen.

Spannung	DC	AC
12 V	—	—
24 V	24 V	24 V
—	110 V	110 V
—	230 V	230 V

\* Add required voltage to the order no.

Voltage	DC	AC
12 V	—	—
24 V	24 V	24 V
—	110 V	110 V
—	230 V	230 V

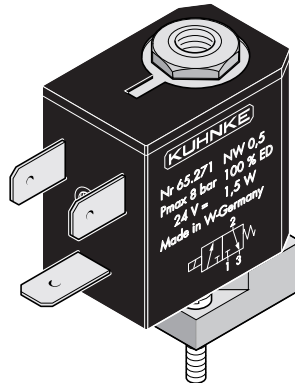
Mikro-Magnetventile Typ 65  
NW 0,5  
3/2-Wege Sitzventile  
Direktgesteuert



Micro-Solenoid Valves Type 65  
0.5 mm Orifice  
3/2-Way Poppet Valves  
Directional Valves

**Flansch Sockel**

Betätigung: Elektromagnet/  
Niederwattausführung  
Rückstellung: Feder  
NW 0,5: 8 bar; kv l/min 0,16



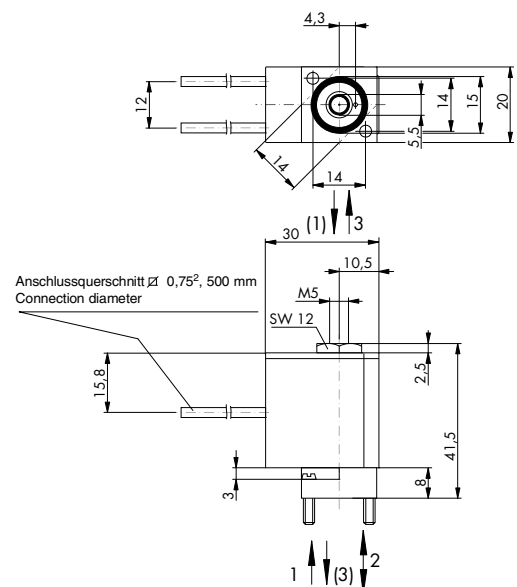
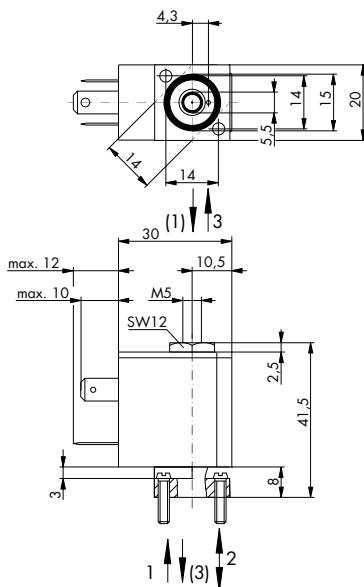
**Flange Base**

Actuation: solenoid/  
low power version  
Return: spring  
NW 0.5: 8 bar; kv l/min 0.16

Bestell-Nr.\* NW 0,5

Order No.\* NW 0.5

Stecker		Litze		Socket		Wire
DC 1,5 W		DC 1,5 W			DC 1.5 W	
65.271		65.270		65.271		65.270



\* Zur Bestell-Nummer bitte die gewünschte Spannung hinzufügen.

Spannung	DC	AC
	12 V	—
	24 V	—

\* Add required voltage to the order no.

Voltage	DC	AC
	12 V	—
	24 V	—

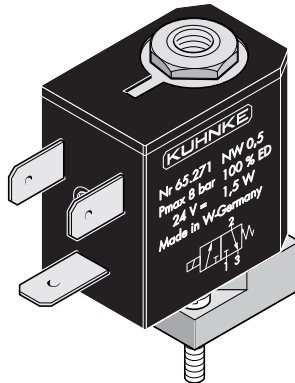
Mikro-Magnetventile Typ 65  
NW 1/1,6/2  
3/2-Wege Sitzventile  
Direktgesteuert



Micro-Solenoid Valves Type 65  
1/1.6/2 mm Orifice  
3/2-Way Poppet Valves  
Directional Valves

**Flansch Sockel**

Betätigung: Elektromagnet  
Rückstellung: Feder  
NW 1: 8 bar (NC);  
6 bar (NO)  
kv l/min 0,45  
NW 1,6: 5 bar; kv l/min 0,9  
NW 2: 3 bar (NC);  
4 bar (NO)  
kv l/min 1,15



**Flange Base**

Actuation: solenoid  
Return: spring  
NW 1: 8 bar (NC);  
6 bar (NO)  
kv l/min 0.45  
NW 1.6: 5 bar; kv l/min 0.9  
NW 2: 3 bar (NC);  
4 bar (NO)  
kv l/min 1.15

Bestell-Nr.\* NW 1

Order No.\* NW 1

Stecker		Litze			Socket		Wire	
DC 4,5 W	AC 5 VA	DC 4,5 W	DC 4,5 W		DC 4.5 W	AC 5 VA	DC 4.5 W	
65.127	65.128	65.141	65.141		65.127	65.128	65.141	
65.123	65.124	65.145	65.145		65.123	65.124	65.145	

Bestell-Nr.\* NW 1,6

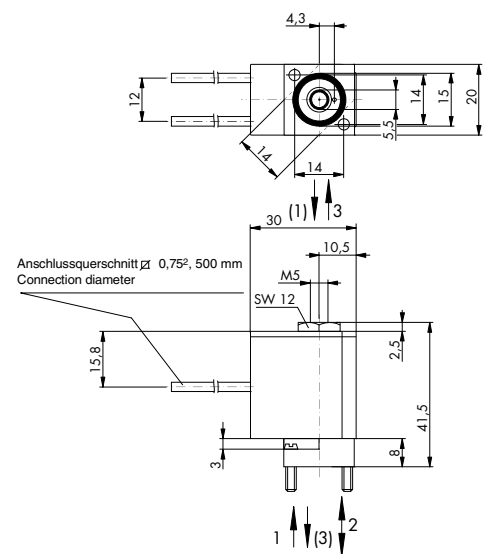
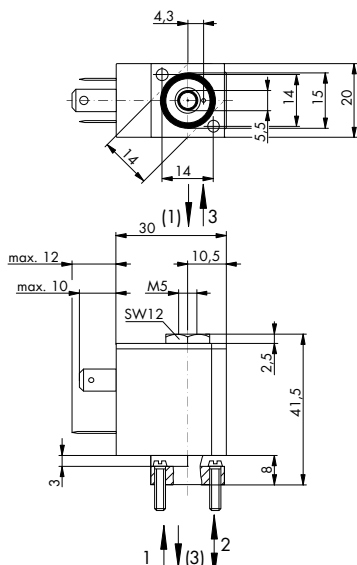
Order No.\* NW 1.6

Stecker		Litze			Socket		Wire	
DC 4,5 W	AC 5 VA	DC 4,5 W	DC 4,5 W		DC 4.5 W	AC 5 VA	DC 4.5 W	
65.173	65.174	65.178	65.178	65.173	65.174	65.178		

Bestell-Nr.\* NW 2

Order No.\* NW 2

Stecker		Litze			Socket		Wire	
DC 4,5 W	AC 5 VA	DC 4,5 W	DC 4,5 W		DC 4.5 W	AC 5 VA	DC 4.5 W	
65.235	65.236	65.240	65.240		65.235	65.236	65.240	
65.237	65.238	65.242	65.242		65.237	65.238	65.242	



\* Zur Bestell-Nummer bitte die gewünschte Spannung hinzufügen.

Spannung	DC	AC
12 V	—	—
24 V	24 V	24 V
—	110 V	110 V
—	230 V	230 V

\* Add required voltage to the order no.

Voltage	DC	AC
12 V	—	—
24 V	24 V	24 V
—	110 V	110 V
—	230 V	230 V

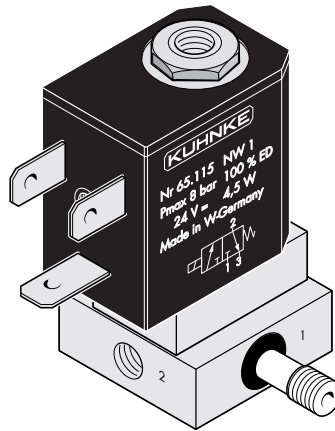
Mikro-Magnetventile Typ 65  
 NW 1  
 3/2-Wege Sitzventile  
 Direktgesteuert



Micro-Solenoid Valves Type 65  
 1 mm Orifice  
 3/2-Way Poppet Valves  
 Directional Valves

**Auf Anschlussplatte**

Betätigung: Elektromagnet  
 Rückstellung: Feder  
 NW 1: 8 bar; kv l/min 0,45



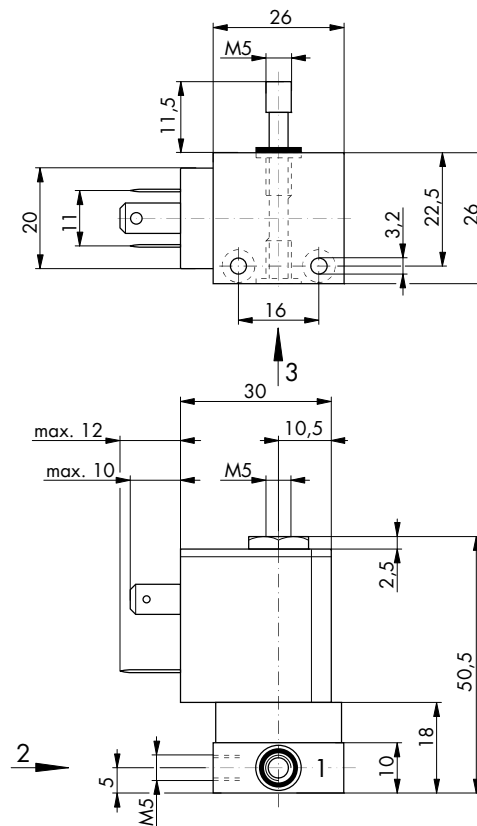
**On Subplate**

Actuation: solenoid  
 Return: spring  
 NW 1: 8 bar; kv l/min 0.45

Bestell-Nr.\* NW 1

Order No.\* NW 1

Stecker		Litze		Socket		Wire
DC 4,5 W	AC 5 VA	DC 4,5 W		DC 4.5 W	AC 5 VA	DC 4.5 W
65.115	65.116		65.115	65.116		



\* Zur Bestell-Nummer bitte die gewünschte Spannung hinzufügen.

Spannung	DC	AC
	12 V	—
	24 V	24 V
	—	110 V
	—	230 V

\* Add required voltage to the order no.

Voltage	DC	AC
	12 V	—
	24 V	24 V
	—	110 V
	—	230 V



Mikro-Magnetventile Typ 65  
NW 1  
3/2-Wege Sitzventile  
Direktgesteuert



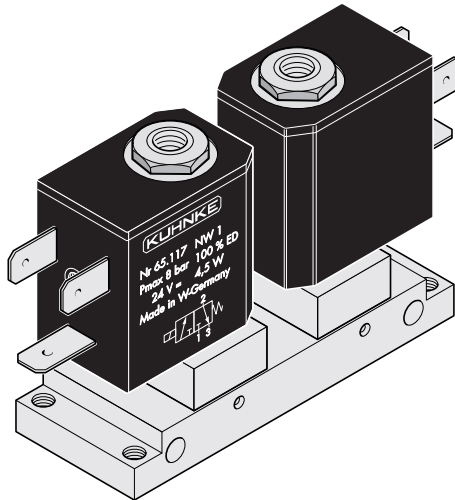
Micro-Solenoid Valves Type 65  
1 mm Orifice  
3/2-Way Poppet Valves  
Directional Valves

**Auf Anschlussplatte**

Betätigung: Elektromagnet  
Rückstellung: Feder  
NW 1: 8 bar; kv l/min 0,45

**On Subplate**

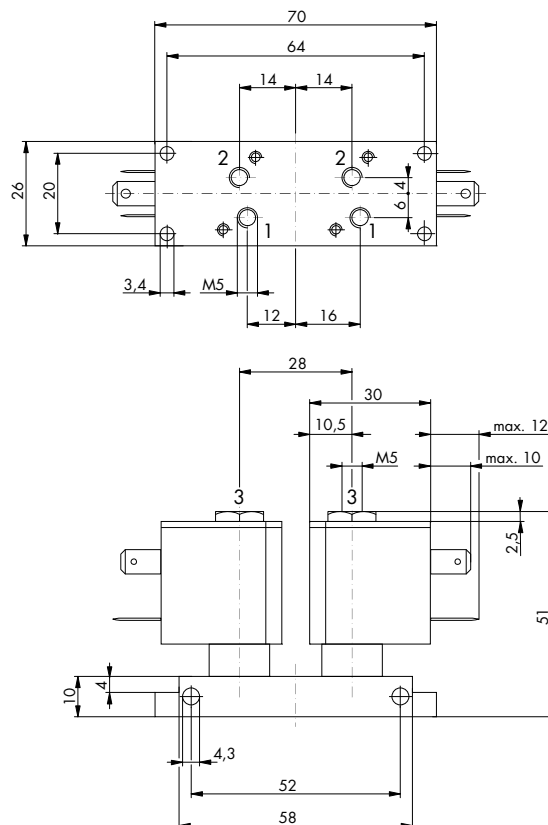
Actuation: solenoid  
Return: spring  
NW 1: 8 bar; kv l/min 0.45



Bestell-Nr.\* NW 1

Order No.\* NW 1

Stecker		Litze		Socket		Wire
DC 4,5 W	AC 5 VA	DC 4,5 W		DC 4.5 W	AC 5 VA	DC 4.5 W
65.117	65.118		65.117	65.118		



\* Zur Bestell-Nummer bitte die gewünschte Spannung hinzufügen.

Spannung	DC	AC
	12 V	—
	24 V	24 V
	—	110 V
	—	230 V

\* Add required voltage to the order no.

Voltage	DC	AC
	12 V	—
	24 V	24 V
	—	110 V
	—	230 V