

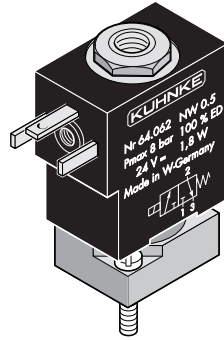
Mikro-Magnetventile Typ 64  
NW 0,5/1/1,5  
2/2- und 3/2-Wege Sitzventile  
Direktgesteuert



Micro-Solenoid Valves Type 64  
0.5/1/1.5 mm Orifice  
2/2- and 3/2-Way Poppet Valves  
Directional Valves

Als Standard sind die Ventile in vielfältigen Ausführungen lieferbar z. B.:

- drei unterschiedliche Sockelformen (Standard-, Flansch- und Einschraubsockel)
  - Anschluss für die Gerätesteckdose (s. Zubehör) vorkonfektioniert oder mit Litze
  - 2/2-Wege-NC oder 3/2-Wege-NO/NC
  - auch in Niederwattausführung
  - Nennweite 0,5; 1 oder 1,5 mm
- Bestromungsanzeige und Löschiode siehe Zubehör.



**Technische Daten:**

Druckbereich: 0 – 8 bar  
Nennweite: 0,5/1/1,5 mm  
Schaltzeit: s. Elektr. Daten  
Umgebungstemperatur: -10 °C ... +50 °C\*  
Spannung: s. Elektr. Daten

Leistungsaufnahme: s. Elektr. Daten  
Einschaltdauer: ED = 100 %  
Schutzart: IP 65 DIN 40050 (mit Gerätesteckdose und belegten pneumat. Anschlüssen)

Schutzkontakt: standardmäßig vorhanden

Elektr. Ausführung: gemäß VDE 0580/VDE 011 Isolationsgruppe C

Werkstoffe: Gehäuse: CuZn  
Dichtungen: NBR  
Einbaulage: beliebig  
Elektr. Anschlussmöglichkeiten: Gerätedose/Litzenanschluss

Druckmittelanschluss: s. Maßbilder

Medium: \*  
Gefilterte (5 µm), geölte oder gefilterte nicht geölte Druckluft oder andere neutrale gasförmige Medien mit zulässiger Viskosität nach ISO-VG 10.

\* Siehe Technische Information

The valves can be supplied in a wide variety of standard versions, e.g.:

- three different base shapes (standard, flange and screw-in base)
  - connection for plug-in socket (see accessories) prefabricated, or flying lead
  - 2/2 way NC or 3/2 way NO/NC
  - also available as low watt version.
  - nominal orifice 0.5; 1 or 1.5 mm
- Current indication and erasing diode see accessories.

**Technical Data:**

Pressure range: 0 – 8 bar  
Nominal orifice: 0.5/1/1.5 mm  
Switching time: see electrical data  
Ambient temperature range: -10 °C to + 50 °C\*  
Nominal coil voltage: see electrical data  
Nominal coil power: see electrical data  
Duty cycle: continuous 100 %  
Protection classification: IP 65 DIN 40050 (with plug-in socket and occupied pneumatic connections)

Earthing contact: part of the standard device

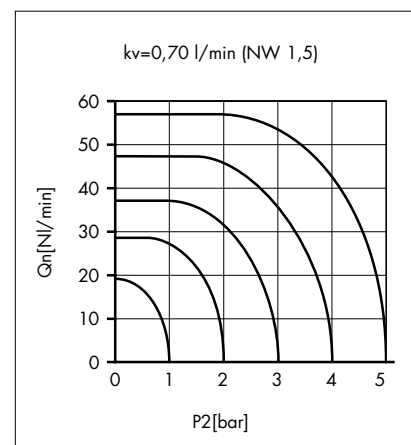
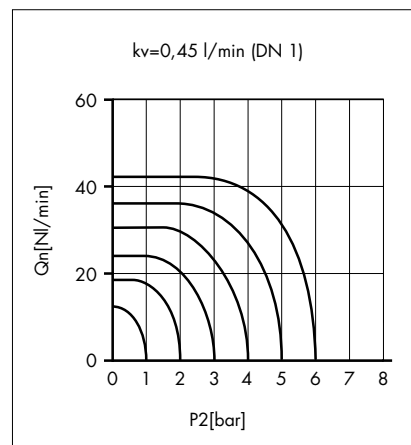
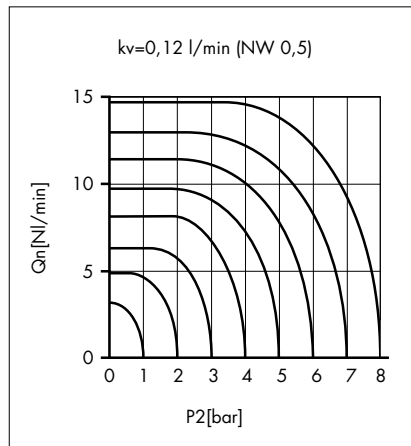
Electrical version: according to VDE 0580/VDE 0110 insulation group C

Materials: housing: brass  
Seals: NBR  
Mounting: any position  
Electrical connections: plug-in socket/flying lead

Pressure connection: see dimensions

Operating medium: \*  
5 micron filtered, lubricated or non-lubricated compressed air; also suitable for other neutral media conforming to ISO-VG 10.

\* See Technical Information



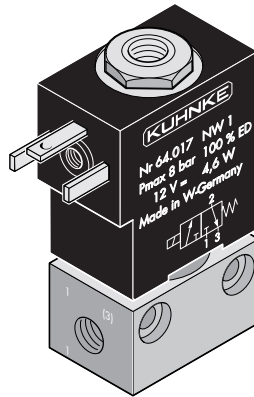
Mikro-Magnetventile Typ 64  
NW 1/1,5  
2/2-Wege Sitzventile  
Direktgesteuert



Micro-Solenoid Valves Type 64  
1/1.5 mm Orifice  
2/2-Way Poppet Valves  
Directional Valves

**Standard Sockel**

Betätigung: Elektromagnet  
Rückstellung: Feder  
NW 1: 8 bar; kv l/min 0,45  
NW 1,5: 5 bar; kv l/min 0,7



**Standard Base**

Actuation: solenoid  
Return: spring  
NW 1: 8 bar; kv l/min 0.45  
NW 1.5: 5 bar; kv l/min 0.7

Bestell-Nr.\* NW 1

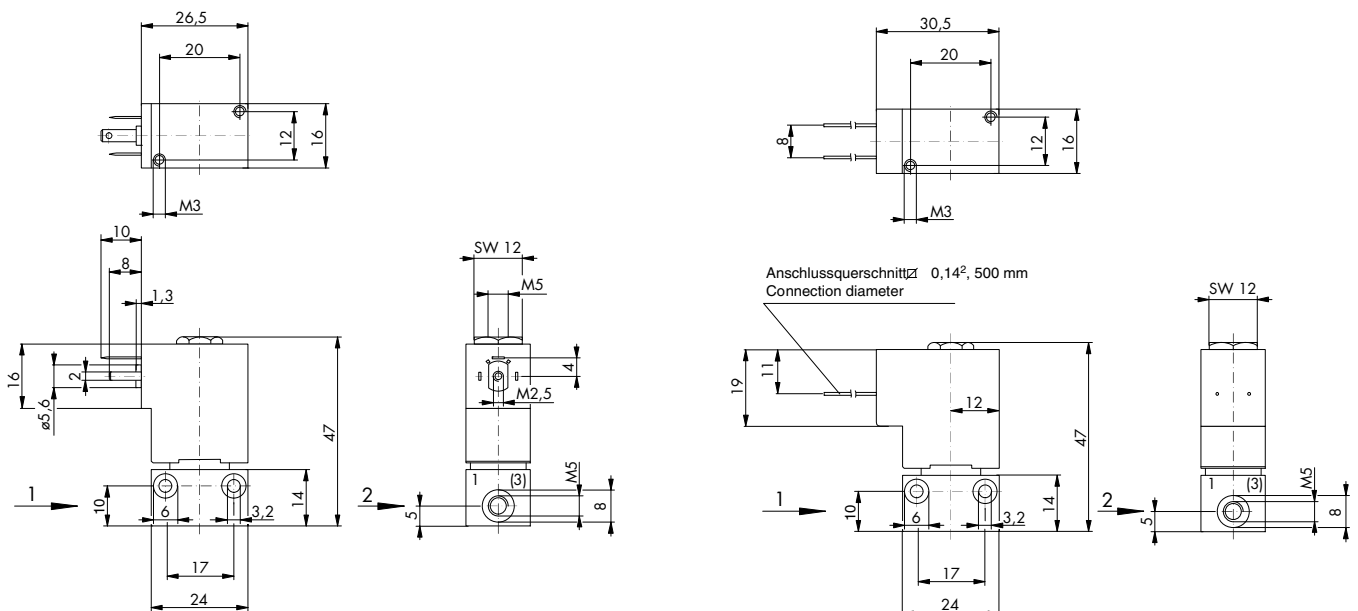
Order No.\* NW 1

Stecker		Litze		Socket		Wire
DC 4,5 W	AC 5,5 VA	DC 4,5 W		DC 4.5 W	AC 5.5 VA	DC 4.5 W
64.025	64.024	64.047		64.025	64.024	64.047

Bestell-Nr.\* NW 1,5

Order No.\* NW 1.5

Stecker		Litze		Socket		Wire
DC 4,5 W	AC 5,5 VA	DC 4,5 W		DC 4.5 W	AC 5.5 VA	DC 4.5 W
64.073	64.072	64.074		64.073	64.072	64.074



\* Zur Bestell-Nummer bitte die gewünschte Spannung hinzufügen.

Spannung	DC	AC
12 V	—	—
24 V	24 V	24 V
—	110 V	110 V
—	230 V	230 V

\* Add required voltage to the order no.

Voltage	DC	AC
12 V	—	—
24 V	24 V	24 V
—	110 V	110 V
—	230 V	230 V

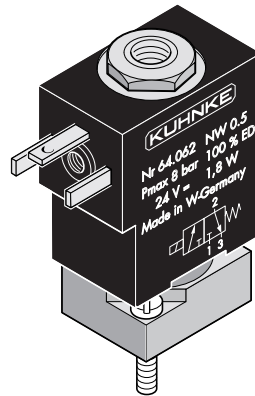
Mikro-Magnetventile Typ 64  
NW 1/1,5  
2/2-Wege Sitzventile  
Direktgesteuert



Micro-Solenoid Valves Type 64  
1/1.5 mm Orifice  
2/2-Way Poppet Valves  
Directional Valves

**Flansch Sockel**

Betätigung: Elektromagnet  
Rückstellung: Feder  
NW 1: 8 bar; kv l/min 0,45  
NW 1,5: 5 bar; kv l/min 0,7



**Flange Base**

Actuation: solenoid  
Return: spring  
NW 1: 8 bar; kv l/min 0.45  
NW 1.5: 5 bar; kv l/min 0.7

Bestell-Nr.\* NW 1

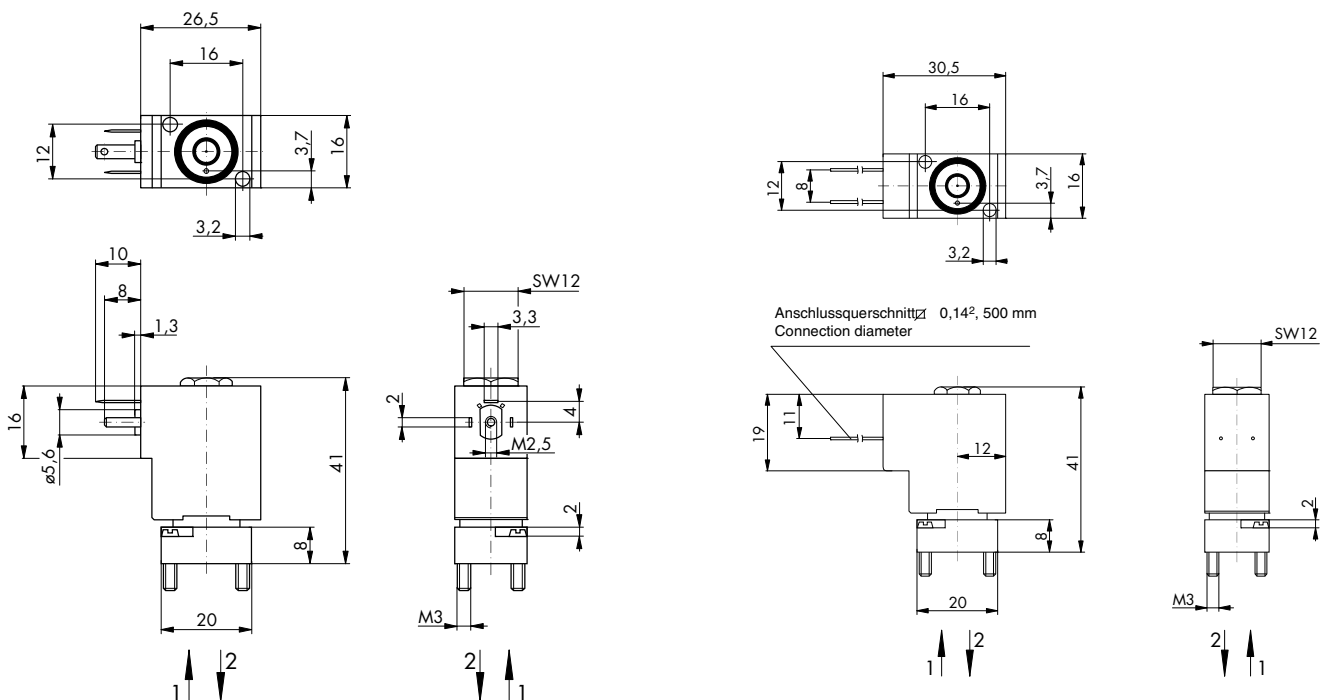
Order No.\* NW 1

Stecker		Litze		Socket		Wire
DC 4,5 W	AC 5,5 VA	DC 4,5 W		DC 4.5 W	AC 5.5 VA	DC 4.5 W
64.027	64.026	64.049		64.027	64.026	64.049

Bestell-Nr.\* NW 1,5

Order No.\* NW 1.5

Stecker		Litze		Socket		Wire
DC 4,5 W	AC 5,5 VA	DC 4,5 W		DC 4.5 W	AC 5.5 VA	DC 4.5 W
64.076	64.075	64.077		64.076	64.075	64.077



\* Zur Bestell-Nummer bitte die gewünschte Spannung hinzufügen.

Spannung	DC	AC
12 V	—	—
24 V	24 V	24 V
—	110 V	110 V
—	230 V	230 V

\* Add required voltage to the order no.

Voltage	DC	AC
12 V	—	—
24 V	24 V	24 V
—	110 V	110 V
—	230 V	230 V

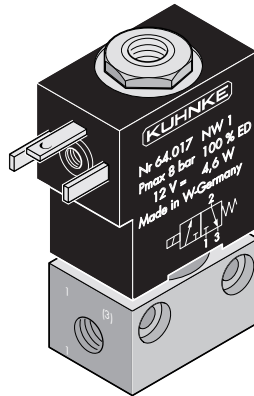
Mikro-Magnetventile Typ 64  
NW 0,5  
3/2-Wege Sitzventile  
Direktgesteuert



Micro-Solenoid Valves Type 64  
0.5 mm Orifice  
3/2-Way Poppet Valves  
Directional Valves

**Standard Sockel**

Betätigung: Elektromagnet/  
Niederwattausführung  
Rückstellung: Feder  
NW 0,5: 8 bar; kv l/min 0,12



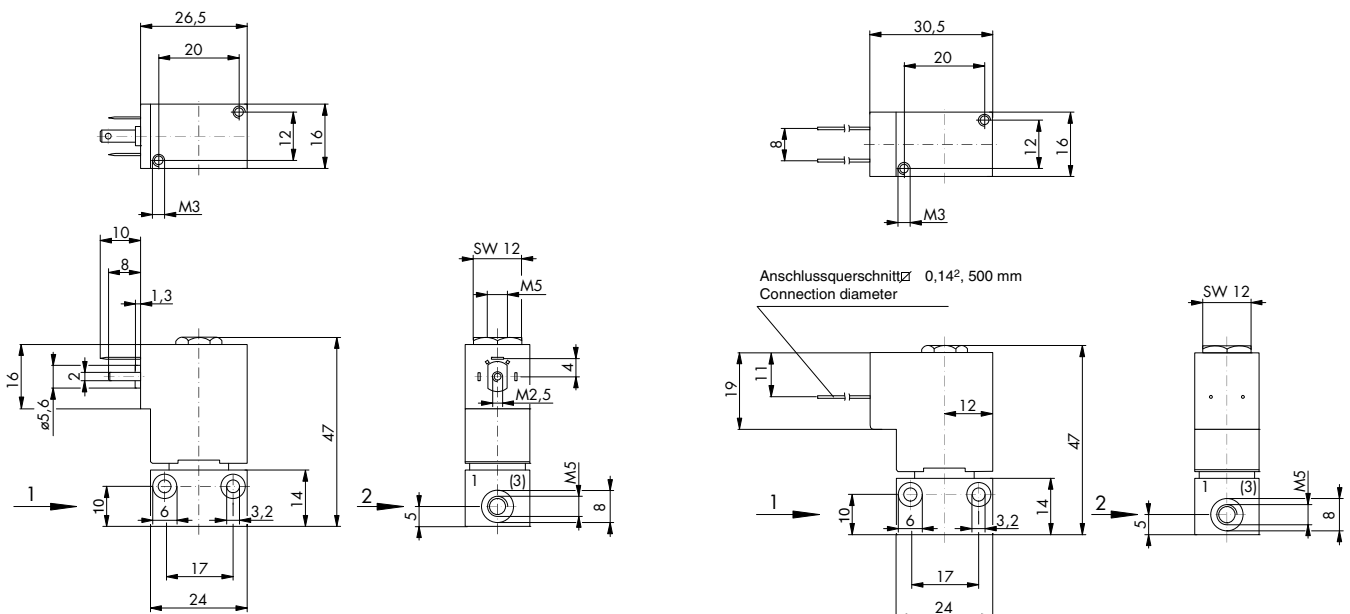
**Standard Base**

Actuation: solenoid/  
low power version  
Return: spring  
NW 0.5: 8 bar; kv l/min 0.12

Bestell-Nr.\* NW 0,5

Order No.\* NW 0.5

Stecker		Litze		Socket		Wire
DC 1,8 W		DC 1,8 W			DC 1.8 W	
64.011		64.060		64.011		64.060



\* Zur Bestell-Nummer bitte die gewünschte Spannung hinzufügen.

Spannung	DC	AC
	12 V	—
	24 V	—

\* Add required voltage to the order no.

Voltage	DC	AC
	12 V	—
	24 V	—

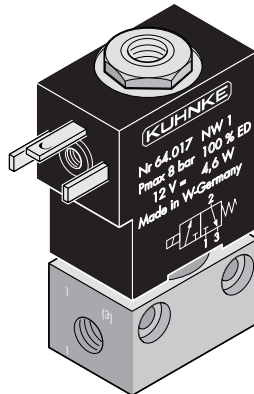
Mikro-Magnetventile Typ 64  
NW 1/1,5  
3/2-Wege Sitzventile  
Direktgesteuert



Micro-Solenoid Valves Type 64  
1/1.5 mm Orifice  
3/2-Way Poppet Valves  
Directional Valves

**Standard Sockel**

Betätigung: Elektromagnet  
Rückstellung: Feder  
NW 1: 8 bar; kv l/min 0,45  
NW 1,5: 4 bar (NO);  
5 bar (NC);  
kv l/min 0,7



**Standard Base**

Actuation: solenoid  
Return: spring  
NW 1: 8 bar; kv l/min 0.45  
NW 1.5: 4 bar (NO);  
5 bar (NC);  
kv l/min 0.7

Bestell-Nr.\* NW 1

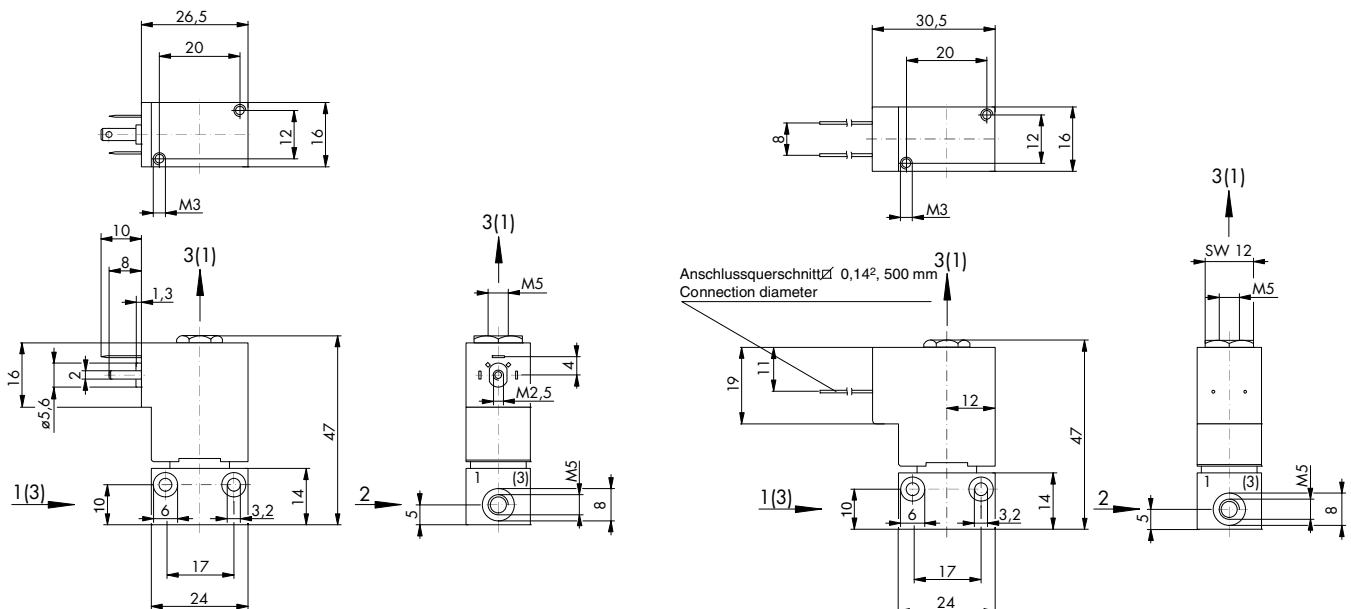
Order No.\* NW 1

Stecker		Litze			Socket		Wire	
DC 4,5 W	AC 5,5 VA	DC 4,5 W			DC 4,5 W	AC 5,5 VA	DC 4,5 W	
64.017	64.016	64.045		64.017	64.016	64.045		
64.001	64.002	64.029		64.001	64.002	64.029		

Bestell-Nr.\* NW 1,5

Order No.\* NW 1.5

Stecker		Litze			Socket		Wire	
DC 4,5 W	AC 5,5 VA	DC 4,5 W			DC 4,5 W	AC 5,5 VA	DC 4,5 W	
64.065	64.066	64.064		64.065	64.066	64.064		
64.054	64.053	64.070		64.054	64.053	64.070		



\* Zur Bestell-Nummer bitte die gewünschte Spannung hinzufügen.

Spannung	DC	AC
12 V	—	—
24 V	24 V	24 V
—	110 V	110 V
—	230 V	230 V

\* Add required voltage to the order no.

Voltage	DC	AC
12 V	—	—
24 V	24 V	24 V
—	110 V	110 V
—	230 V	230 V



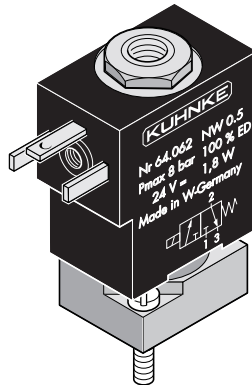
Mikro-Magnetventile Typ 64  
NW 0,5  
3/2-Wege Sitzventile  
Direktgesteuert



Micro-Solenoid Valves Type 64  
0.5 mm Orifice  
3/2-Way Poppet Valves  
Directional Valves

**Flansch Sockel**

Betätigung: Elektromagnet/  
Niederwattausführung  
Rückstellung: Feder  
NW 0,5: 8 bar; kv l/min 0,12



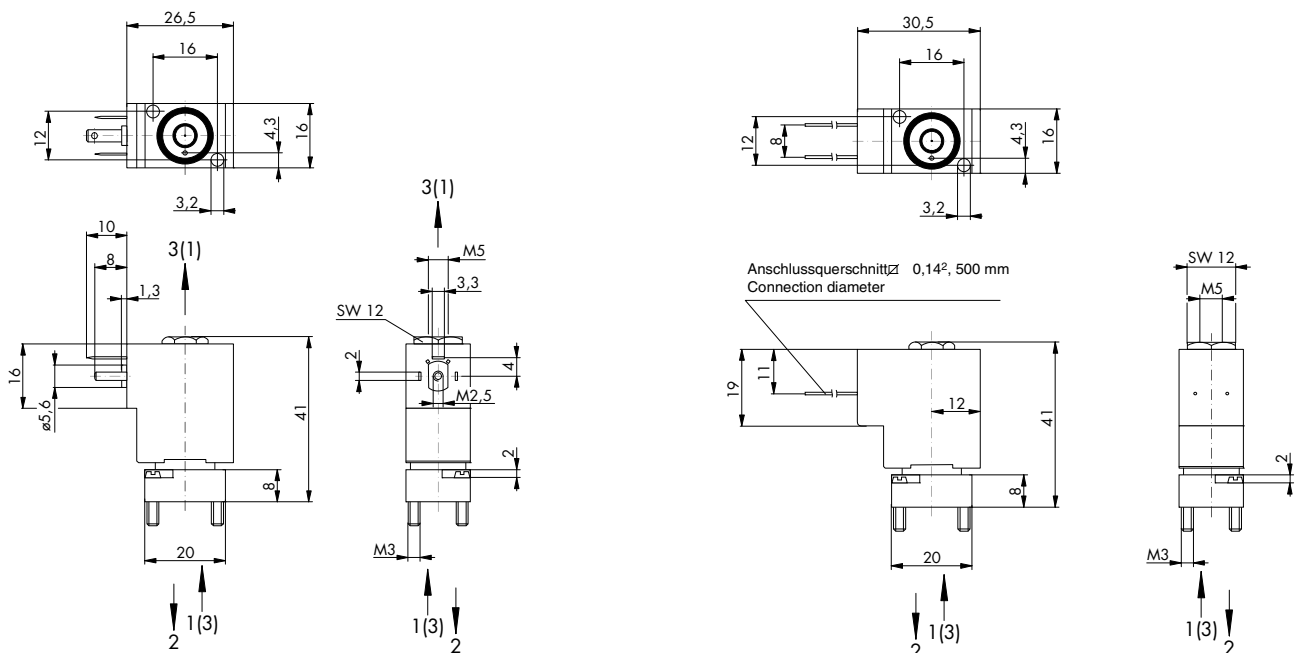
**Flange Base**

Actuation: solenoid/  
low power version  
Return: spring  
NW 0.5: 8 bar; kv l/min 0.12

Bestell-Nr.\* NW 0,5

Order No.\* NW 0.5

Stecker		Litze		Socket		Wire
DC 1,8 W		DC 1,8 W			DC 1.8 W	
64.013		64.061		64.013		64.061



\* Zur Bestell-Nummer bitte die gewünschte Spannung hinzufügen.

Spannung	DC	AC
12 V	—	—
24 V	—	—

\* Add required voltage to the order no.

Voltage	DC	AC
12 V	—	—
24 V	—	—

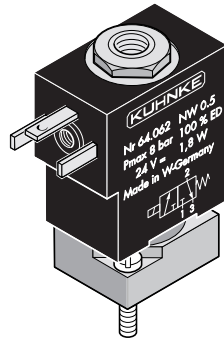
Mikro-Magnetventile Typ 64  
NW 1/1,5  
3/2-Wege Sitzventile  
Direktgesteuert



Micro-Solenoid Valves Type 64  
1/1.5 mm Orifice  
3/2-Way Poppet Valves  
Directional Valves

**Flansch Sockel**

Betätigung: Elektromagnet  
Rückstellung: Feder  
NW 1: 8 bar; kv l/min 0,45  
NW 1,5: 4 bar (NO);  
5 bar (NC);  
kv l/min 0,7



**Flange Base**

Actuation: solenoid  
Return: spring  
NW 1: 8 bar; kv l/min 0.45  
NW 1.5: 4 bar (NO);  
5 bar (NC);  
kv l/min 0.7

**Bestell-Nr.\* NW 1**

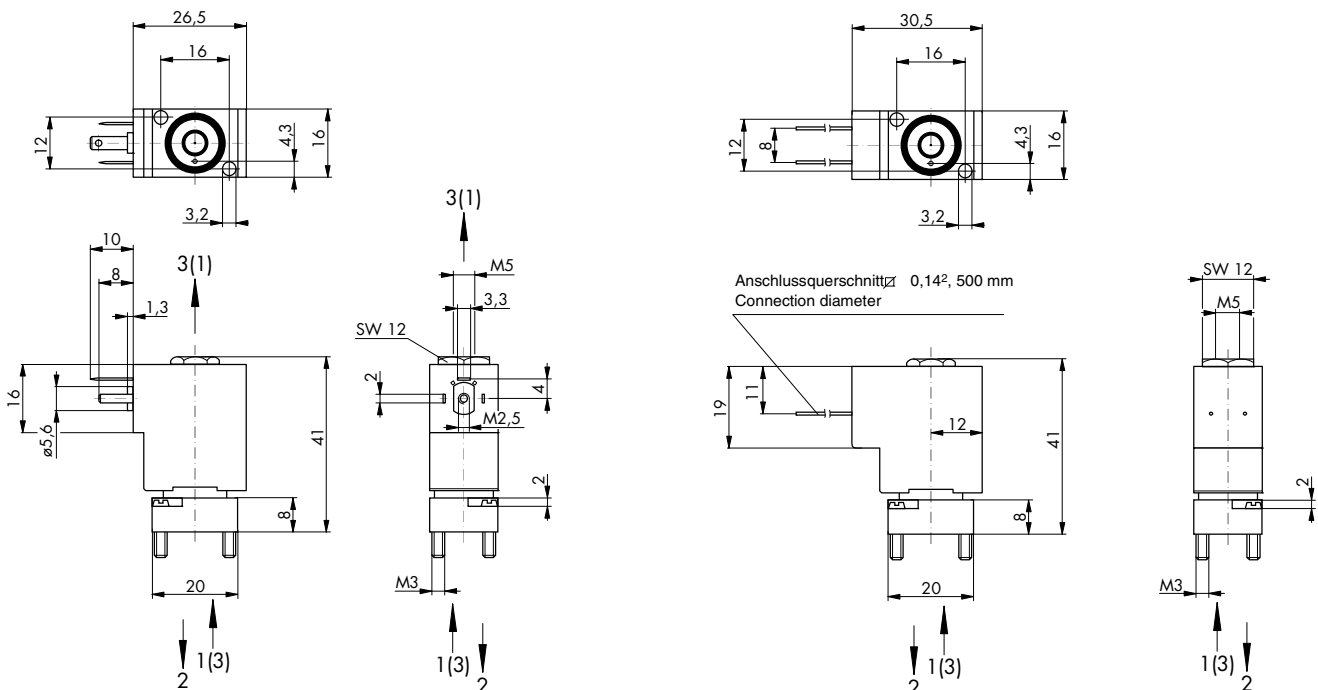
**Order No.\* NW 1**

Stecker		Litze			Socket		Wire
DC 4,5 W	AC 5,5 VA	DC 4,5 W			DC 4.5 W	AC 5.5 VA	DC 4.5 W
64.062	64.063				64.062	64.063	
64.009	64.008	64.031			64.009	64.008	64.031

**Bestell-Nr.\* NW 1,5**

**Order No.\* NW 1.5**

Stecker		Litze			Socket		Wire
DC 4,5 W	AC 5,5 VA	DC 4,5 W			DC 4.5 W	AC 5.5 VA	DC 4.5 W
64.067	64.068				64.067	64.068	
64.056	64.055	64.071			64.056	64.055	64.071



\* Zur Bestell-Nummer bitte die gewünschte Spannung hinzufügen.

Spannung	DC	AC
12 V	—	—
24 V	24 V	24 V
—	110 V	110 V
—	230 V	230 V

\* Add required voltage to the order no.

Voltage	DC	AC
12 V	—	—
24 V	24 V	24 V
—	110 V	110 V
—	230 V	230 V