

## Transformator EI 66/34,8 47,0 VA

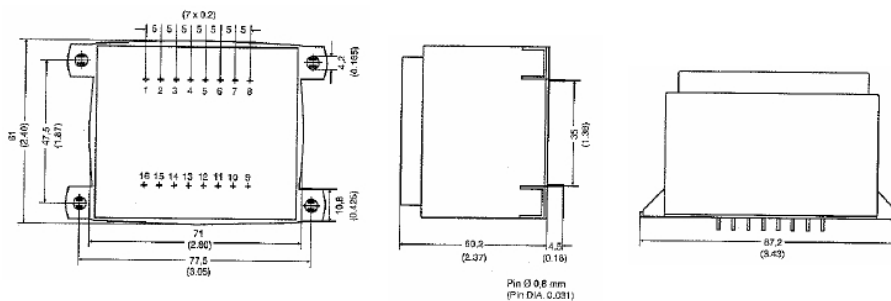
- Frequenz / Frequency 50/60 Hz
- Vakuumvergossen / Potted under vacuum
- Zweikammer-Wicklung / Split-bobbin
- Temperaturklasse / Temperature class ta 70°C/B
- nicht kurzschlußfest / non short-circuit-proof
- Gewicht / Weight 1,04 kg
- Weitere Primär- und Sekundärspannungen auf Anfrage / Other primary and secondary voltages on request
- DIN EN 60335-1 Glühdrahtprüfung / glow wire test



Primär (V) Primary (V)	Sekundär (V) Secondary (V)	mA mA	Leerlaufspannung (V) No-Load Voltage (V)	Schema-Nr. Schematic-No.	Sachnummer Part.-No.	Approbationen Approvals
115	6	7833,33		1	09-4014-04	1/4
115	7,5	6266,67		1	09-4015-04	1/4
115	9	5222,22		1	09-4016-04	1/4
115	12	3916,67		1	09-4017-04	1/4
115	15	3133,33		1	09-4018-04	1/4
115	18	2611,11		1	09-4019-04	1/4
115	21	2238,10		1	09-4020-04	1/4
115	24	1958,33		1	09-4021-04	1/4
115	2x6	3916,67		2	09-4022-04	1/4
115	2x7,5	3133,33		2	09-4023-04	1/4
115	2x12	2611,11		2	09-4024-04	1/4
115	2x15	1958,33		2	09-4025-04	1/4
115	2x18	1566,66		2	09-4026-04	1/4

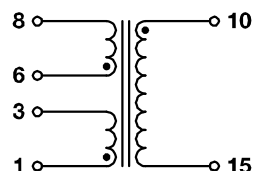
Technische Änderungen vorbehalten!

### Mechanische Abmessungen/Mechanical

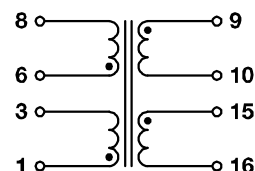


### Schema/Schematics

#### No. 1



#### No. 2



### Approbationen/Approvals



## Transformator EI 66/34,8 47,0 VA

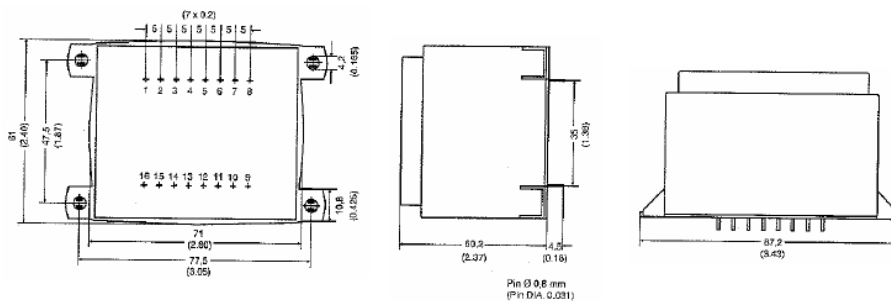
- Frequenz / Frequency 50/60 Hz
- Vakuumvergossen / Potted under vacuum
- Zweikammer-Wicklung / Split-bobbin
- Temperaturklasse / Temperature class ta 70°C/B
- nicht kurzschlußfest / non short-circuit-proof
- Gewicht / Weight 1,04 kg
- Weitere Primär- und Sekundärspannungen auf Anfrage / Other primary and secondary voltages on request
- DIN EN 60335-1 Glühdrahtprüfung / glow wire test



Primär (V) Primary (V)	Sekundär (V) Secondary (V)	mA mA	Leerlaufspannung (V) No-Load Voltage (V)	Schema-Nr. Schematic-No.	Sachnummer Part.-No.	Approbationen Approvals
230	6	7833,33		1	09-4001-04	1/4
230	7,5	6266,67		1	09-4002-04	1/4
230	9	5222,22		1	09-4003-04	1/4
230	12	3916,67		1	09-4004-04	1/4
230	15	3133,33		1	09-4005-04	1/4
230	18	2611,11		1	09-4006-04	1/4
230	21	2238,10		1	09-4007-04	1/4
230	24	1958,33		1	09-4008-04	1/4
230	2x6	3916,67		2	09-4009-04	1/4
230	2x7,5	3133,33		2	09-4010-04	1/4
230	2x9	2611,11		2	09-4011-04	1/4
230	2x12	1958,33		2	09-4012-04	1/4
230	2x15	1566,66		2	09-4013-04	1/4

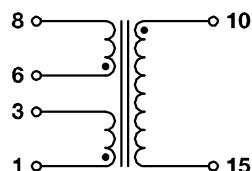
Technische Änderungen vorbehalten!

### Mechanische Abmessungen/Mechanical

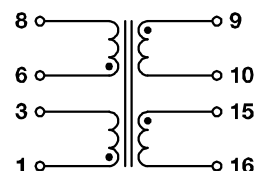


### Schema/Schematics

#### No. 1



#### No. 2



### Approbationen/Approvals



## Transformator EI 66/34,8 47,0 VA

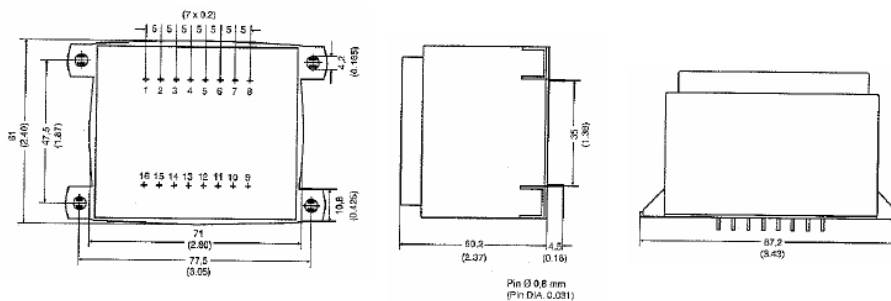
- Frequenz / Frequency 50/60 Hz
- Vakuumvergossen / Potted under vacuum
- Zweikammer-Wicklung / Split-bobbin
- Temperaturklasse / Temperature class ta 70°C/B
- nicht kurzschlußfest / non short-circuit-proof
- Gewicht / Weight 1,04 kg
- Weitere Primär- und Sekundärspannungen auf Anfrage / Other primary and secondary voltages on request
- DIN EN 60335-1 Glühdrahtprüfung / glow wire test



Primär (V) Primary (V)	Sekundär (V) Secondary (V)	mA mA	Leerlaufspannung (V) No-Load Voltage (V)	Schema-Nr. Schematic-No.	Sachnummer Part.-No.	Approbationen Approvals
2x115	6	7833,33		1	09-4027-04	1/4
2x115	7,5	6266,67		1	09-4028-04	1/4
2x115	9	5222,22		1	09-4029-04	1/4
2x115	12	3916,67		1	09-4030-04	1/4
2x115	15	3133,33		1	09-4031-04	1/4
2x115	18	2611,11		1	09-4032-04	1/4
2x115	21	2238,10		1	09-4033-04	1/4
2x115	24	1958,33		1	09-4034-04	1/4
2x115	2x6	3916,67		2	09-4035-04	1/4
2x115	2x7,5	3133,33		2	09-4036-04	1/4
2x115	2x9	2611,11		2	09-4037-04	1/4
2x115	2x12	1958,33		2	09-4038-04	1/4
2x115	2x15	1566,66		2	09-4039-04	1/4

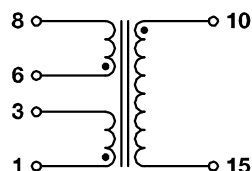
Technische Änderungen vorbehalten!

### Mechanische Abmessungen/Mechanical

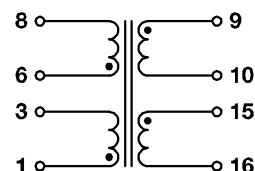


### Schema/Schematics

#### No. 1



#### No. 2



### Approbationen/Approvals



1.

4.