

Transformator EI 60/25,5 28,0 VA

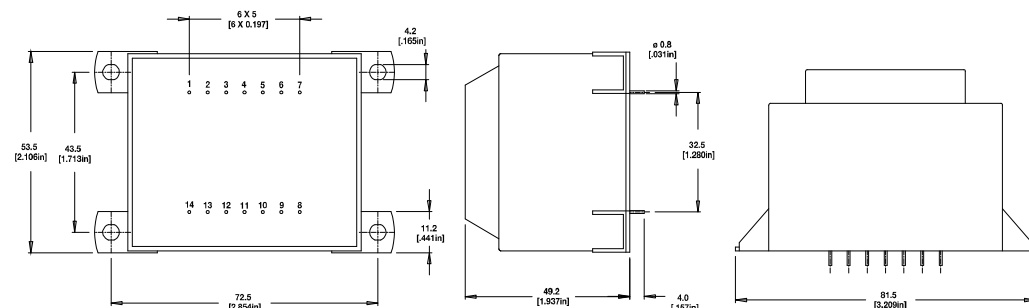
- Frequenz / Frequency 50/60 Hz
- Vakuumvergossen / Potted under vacuum
- Zweikammer-Wicklung / Split-bobbin
- Temperaturklasse / Temperature class ta 70°C/B
- nicht kurzschlußfest / non short-circuit-proof
- Gewicht / Weight 0,67 kg
- Weitere Primär- und Sekundärspannungen auf Anfrage / Other primary and secondary voltages on request
- DIN EN 60335-1 Glühdrahtprüfung / glow wire test



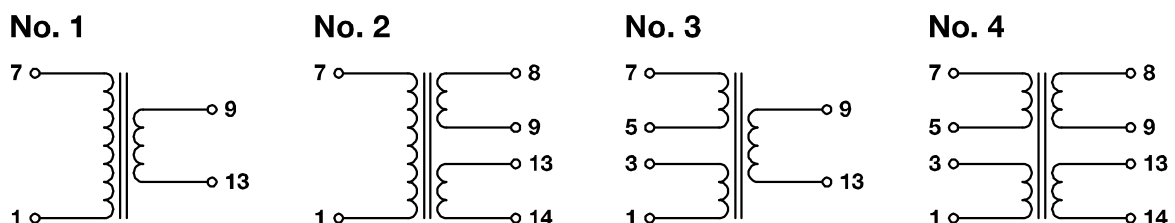
Primär (V) Primary (V)	Sekundär (V) Secondary (V)	mA mA	Leerlaufspannung (V) No-Load Voltage (V)	Schema-Nr. Schematic-No.	Sachnummer Part.-No.	Approbationen Approvals
115	6	4666,67		1	08-2014-14	1/4
115	7,5	3733,33		1	08-2015-14	1/4
115	9	3111,11		1	08-2016-14	1/4
115	12	2333,33		1	08-2017-14	1/4
115	15	1866,67		1	08-2018-14	1/4
115	18	1555,56		1	08-2019-14	1/4
115	21	1333,33		1	08-2020-14	1/4
115	24	1166,67		1	08-2021-14	1/4
115	2x6	2333,33		2	08-2022-14	1/4
115	2x7,5	1866,67		2	08-2023-14	1/4
115	2x9	1555,56		2	08-2024-14	1/4
115	2x12	1166,67		2	08-2025-14	1/4
115	2x15	933,33		2	08-2026-14	1/4

Technische Änderungen vorbehalten!

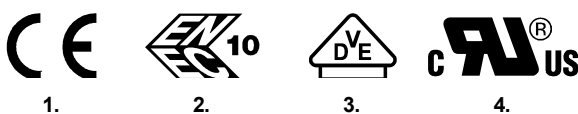
Mechanische Abmessungen/Mechanical



Schema/Schematics



Approbationen/Approvals



Transformator EI 60/25,5 28,0 VA

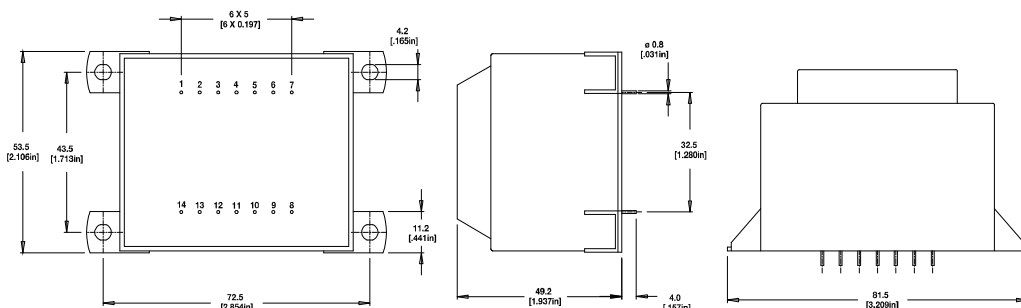
- Frequenz / Frequency 50/60 Hz
- Vakuumvergossen / Potted under vacuum
- Zweikammer-Wicklung / Split-bobbin
- Temperaturklasse / Temperature class ta 70°C/B
- nicht kurzschlußfest / non short-circuit-proof
- Gewicht / Weight 0,67 kg
- Weitere Primär- und Sekundärspannungen auf Anfrage / Other primary and secondary voltages on request
- DIN EN 60335-1 Glühdrahtprüfung / glow wire test



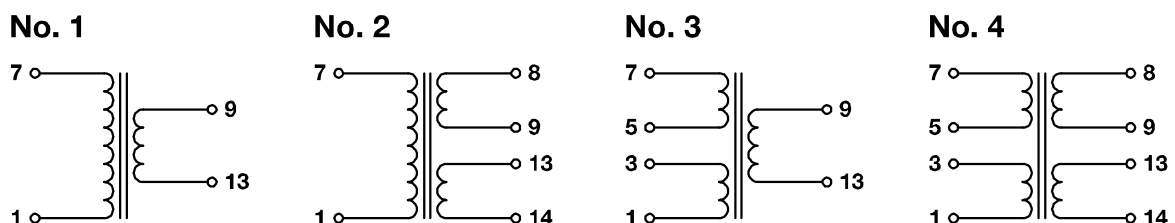
Primär (V) Primary (V)	Sekundär (V) Secondary (V)	mA mA	Leerlaufspannung (V) No-Load Voltage (V)	Schema-Nr. Schematic-No.	Sachnummer Part.-No.	Approbationen Approvals
230	6	4666,67		1	08-2001-14	1/4
230	7,5	3733,33		1	08-2002-14	1/4
230	9	3111,11		1	08-2003-14	1/4
230	12	2333,33		1	08-2004-14	1/4
230	15	1866,67		1	08-2005-14	1/4
230	18	1555,56		1	08-2006-14	1/4
230	21	1333,33		1	08-2007-14	1/4
230	24	1166,67		1	08-2008-14	1/4
230	2x6	2333,33		2	08-2009-14	1/4
230	2x7,5	1866,67		2	08-2010-14	1/4
230	2x9	1555,56		2	08-2011-14	1/4
230	2x12	1166,67		2	08-2012-14	1/4
230	2x15	933,33		2	08-2013-14	1/4

Technische Änderungen vorbehalten!

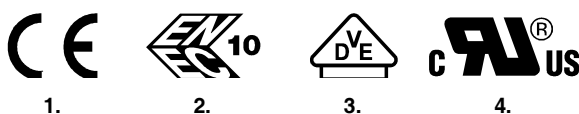
Mechanische Abmessungen/Mechanical



Schema/Schematics



Approbationen/Approvals



Transformator EI 60/25,5 28,0 VA

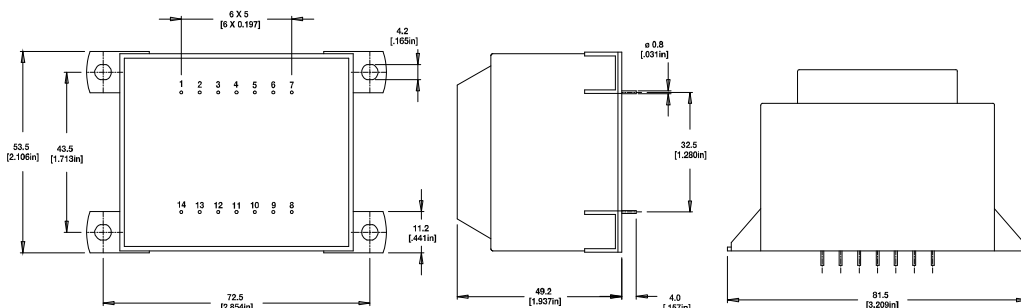
- Frequenz / Frequency 50/60 Hz
- Vakuumvergossen / Potted under vacuum
- Zweikammer-Wicklung / Split-bobbin
- Temperaturklasse / Temperature class ta 70°C/B
- nicht kurzschlußfest / non short-circuit-proof
- Gewicht / Weight 0,67 kg
- Weitere Primär- und Sekundärspannungen auf Anfrage / Other primary and secondary voltages on request
- DIN EN 60335-1 Glühdrahtprüfung / glow wire test



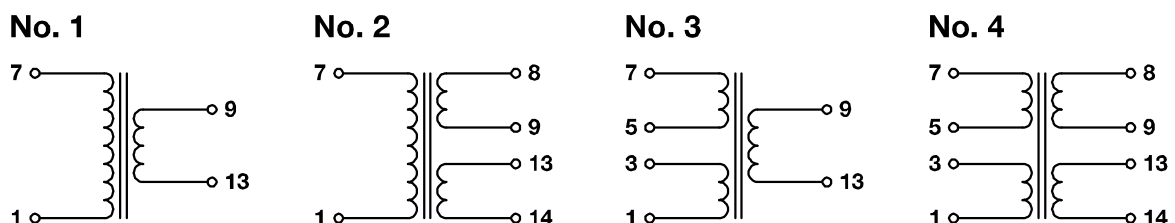
Primär (V) Primary (V)	Sekundär (V) Secondary (V)	mA mA	Leerlaufspannung (V) No-Load Voltage (V)	Schema-Nr. Schematic-No.	Sachnummer Part.-No.	Approbationen Approvals
2x115	6	4666,67		3	08-2027-14	1/4
2x115	7,5	3733,33		3	08-2028-14	1/4
2x115	9	3111,11		3	08-2029-14	1/4
2x115	12	2333,33		3	08-2030-14	1/4
2x115	15	1866,67		3	08-2031-14	1/4
2x115	18	1555,56		3	08-2032-14	1/4
2x115	21	1333,33		3	08-2033-14	1/4
2x115	24	1166,67		3	08-2034-14	1/4
2x115	2x6	2333,33		4	08-2035-14	1/4
2x115	2x7,5	1866,67		4	08-2036-14	1/4
2x115	2x9	1555,56		4	08-2037-14	1/4
2x115	2x12	1166,67		4	08-2038-14	1/4
2x115	2x15	933,33		4	08-2039-14	1/4

Technische Änderungen vorbehalten!

Mechanische Abmessungen/Mechanical



Schema/Schematics



Approbationen/Approvals

