

## Transformator EI 60/21 20,0 VA

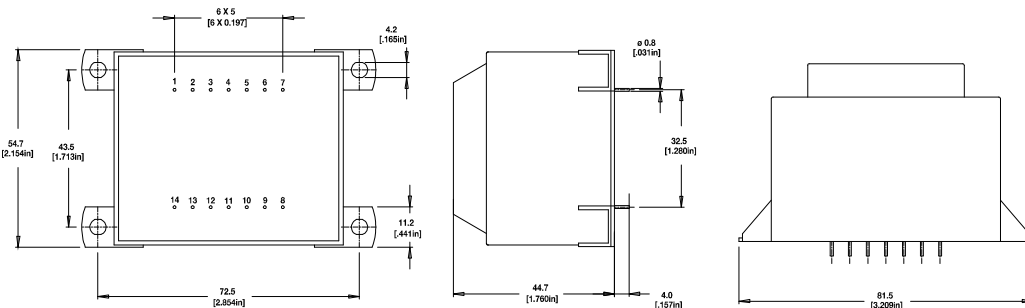
- Frequenz / Frequency 50/60 Hz
- Vakuumvergossen / Potted under vacuum
- Zweikammer-Wicklung / Split-bobbin
- Temperaturklasse / Temperature class ta 70°C/B
- nicht kurzschlußfest / non short-circuit-proof
- Gewicht / Weight 0,295 kg
- Weitere Primär- und Sekundärspannungen auf Anfrage / Other primary and secondary voltages on request
- Standardgehäuseform "0" (ohne Befestigungslaschen) / standard housing without mounting brackets
- DIN EN 60335-1 Glühdrahtprüfung / glow wire test



Primär (V) Primary (V)	Sekundär (V) Secondary (V)	mA mA	Leerlaufspannung (V) No-Load Voltage (V)	Schema-Nr. Schematic-No.	Sachnummer Part-No.	Approbationen Approvals
115	6	3333,33		1	08-1014-14	1/4
115	7,5	2666,67		1	08-1015-14	1/4
115	9	2222,22		1	08-1016-14	1/4
115	12	1666,67		1	08-1017-14	1/4
115	15	1333,33		1	08-1018-14	1/4
115	18	1111,11		1	08-1019-14	1/4
115	21	952,38		1	08-1020-14	1/4
115	24	833,33		1	08-1021-14	1/4
115	2x6	1666,67		2	08-1022-14	1/4
115	2x7,5	1333,33		2	08-1023-14	1/4
115	2x9	1111,11		2	08-1024-14	1/4
115	2x12	833,33		2	08-1025-14	1/4
115	2x15	666,66		2	08-1026-14	1/4

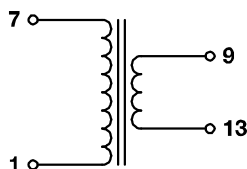
Technische Änderungen vorbehalten!

### Mechanische Abmessungen/Mechanical

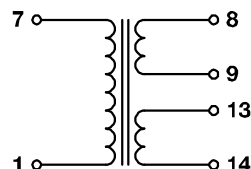


### Schema/Schematics

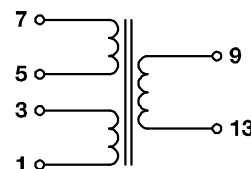
#### No. 1



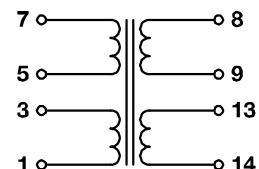
#### No. 2



#### No. 3



#### No. 4



### Approbationen/Approvals



1.



2.



3.



4.

## Transformator EI 60/21 20,0 VA

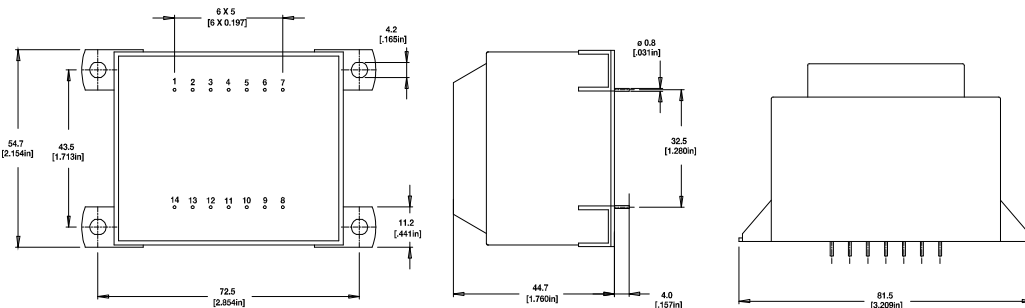
- Frequenz / Frequency 50/60 Hz
- Vakuumvergossen / Potted under vacuum
- Zweikammer-Wicklung / Split-bobbin
- Temperaturklasse / Temperature class ta 70°C/B
- nicht kurzschlußfest / non short-circuit-proof
- Gewicht / Weight 0,295 kg
- Weitere Primär- und Sekundärspannungen auf Anfrage / Other primary and secondary voltages on request
- Standardgehäuseform "0" (ohne Befestigungslaschen) / standard housing without mounting brackets
- DIN EN 60335-1 Glühdrahtprüfung / glow wire test



Primär (V) Primary (V)	Sekundär (V) Secondary (V)	mA mA	Leerlaufspannung (V) No-Load Voltage (V)	Schema-Nr. Schematic-No.	Sachnummer Part.-No.	Approbationen Approvals
230	6	3333,33		1	08-1001-14	1/4
230	7,5	2666,67		1	08-1002-14	1/4
230	9	2222,22		1	08-1003-14	1/4
230	12	1666,67		1	08-1004-14	1/4
230	15	1333,33		1	08-1005-14	1/4
230	18	1111,11		1	08-1006-14	1/4
230	21	952,38		1	08-1007-14	1/4
230	24	833,33		1	08-1008-14	1/4
230	2x6	1666,67		2	08-1009-14	1/4
230	2x7,5	1333,33		2	08-1010-14	1/4
230	2x9	1111,11		2	08-1011-14	1/4
230	2x12	833,33		2	08-1012-14	1/4
230	2x15	666,66		2	08-1013-14	1/4

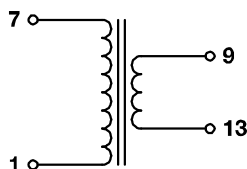
Technische Änderungen vorbehalten!

### Mechanische Abmessungen/Mechanical

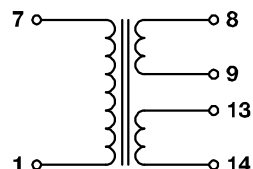


### Schema/Schematics

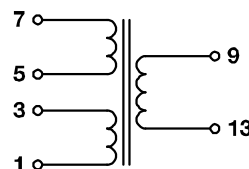
#### No. 1



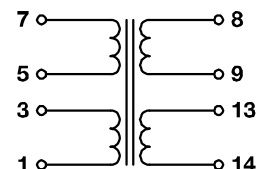
#### No. 2



#### No. 3



#### No. 4



### Approbationen/Approvals



1.



2.



3.



4.

## Transformator EI 60/21 20,0 VA

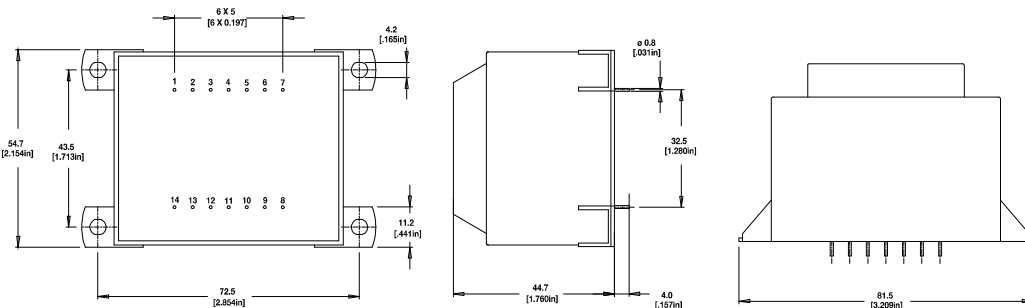
- Frequenz / Frequency 50/60 Hz
- Vakuumvergossen / Potted under vacuum
- Zweikammer-Wicklung / Split-bobbin
- Temperaturklasse / Temperature class ta 70°C/B
- nicht kurzschlußfest / non short-circuit-proof
- Gewicht / Weight 0,295 kg
- Weitere Primär- und Sekundärspannungen auf Anfrage / Other primary and secondary voltages on request
- Standardgehäuseform "0" (ohne Befestigungsglaschen) / standard housing without mounting brackets
- DIN EN 60335-1 Glühdrahtprüfung / glow wire test



Primär (V) Primary (V)	Sekundär (V) Secondary (V)	mA mA	Leerlaufspannung (V) No-Load Voltage (V)	Schema-Nr. Schematic-No.	Sachnummer Part-No.	Approbationen Approvals
2x115	6	3333,33		3	08-1027-14	1/4
2x115	7,5	2666,67		3	08-1028-14	1/4
2x115	9	2222,22		3	08-1029-14	1/4
2x115	12	1666,67		3	08-1030-14	1/4
2x115	15	1333,33		3	08-1031-14	1/4
2x115	18	1111,11		3	08-1032-14	1/4
2x115	21	952,38		3	08-1033-14	1/4
2x115	24	833,33		3	08-1034-14	1/4
2x115	2x6	1666,67		4	08-1035-14	1/4
2x115	2x7,5	1333,33		4	08-1036-14	1/4
2x115	2x9	1111,11		4	08-1037-14	1/4
2x115	2x12	833,33		4	08-1038-14	1/4
2x115	2x15	666,66		4	08-1039-14	1/4

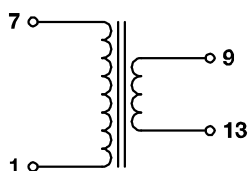
Technische Änderungen vorbehalten!

### Mechanische Abmessungen/Mechanical

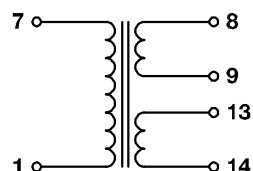


### Schema/Schematics

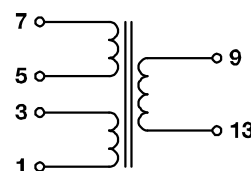
#### No. 1



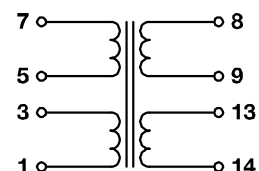
#### No. 2



#### No. 3



#### No. 4



### Approbationen/Approvals



1.



2.



3.



4.