

Transformator EE20/6,1 0,35VA

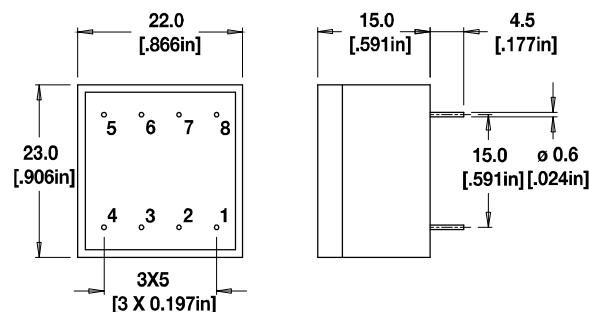
- Frequenz / Frequency 50/60 Hz
- Vakuumvergossen / Potted under vacuum
- Zweikammer-Wicklung / Split-bobbin
- Temperaturklasse / Temperature class ta 70°C/F
- Kurzschlußfest / Short-circuit-proof
- Gewicht / Weight 0,025kg
- Weitere Primär- und Sekundärspannungen auf Anfrage / Other primary and secondary voltages on request
- DIN EN 60335-1 Glühdrahtprüfung/glow wire test



Primär (V) Primary (V)	Sekundär (V) Secondary (V)	mA mA	Leerlaufspannung (V) No-Load Voltage (V)	Schema-Nr. Schematic-No.	Sachnummer Part.-No.	Approbationen Approvals
115	6	58,33		1	01-1014-10	1/2/3/4
115	7,5	46,66		1	01-1015-10	1/2/3/4
115	9	38,88		1	01-1016-10	1/2/3/4
115	12	29,16		1	01-1017-10	1/2/3/4
115	15	23,33		1	01-1018-10	1/2/3/4
115	18	19,44		1	01-1019-10	1/2/3/4
115	21	16,66		1	01-1020-10	1/2/3/4
115	24	14,58		1	01-1021-10	1/2/3/4
115	2x6	29,16		2	01-1022-10	1/2/3/4
115	2x7,5	23,33		2	01-1023-10	1/2/3/4
115	2x9	19,44		2	01-1024-10	1/2/3/4
115	2x12	14,58		2	01-1025-10	1/2/3/4
115	2x15	11,66		2	01-1026-10	1/2/3/4

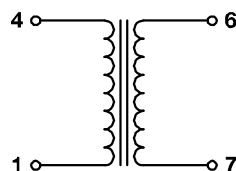
Technische Änderungen vorbehalten!

Mechanische Abmessungen/Mechanical

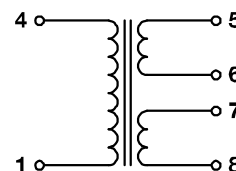


Schema/Schematics

No. 1



No. 2



Approbationen/Approvals



1.



2.



3.



4.

Transformator EE20/6,1 0,35VA

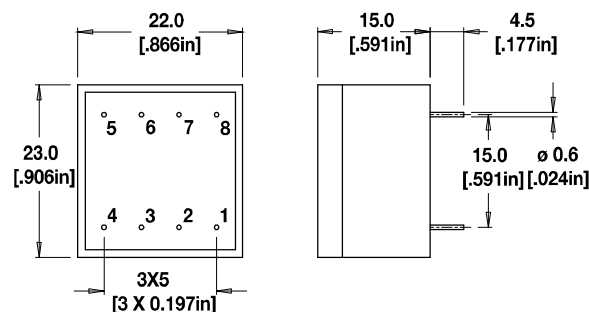
- Frequenz / Frequency 50/60 Hz
- Vakuumvergossen / Potted under vacuum
- Zweikammer-Wicklung / Split-bobbin
- Temperaturklasse / Temperature class ta 70°C/F
- Kurzschlußfest / Short-circuit-proof
- Gewicht / Weight 0,025kg
- Weitere Primär- und Sekundärspannungen auf Anfrage / Other primary and secondary voltages on request
- DIN EN 60335-1 Glühdrahtprüfung/glow wire test



Primär (V) Primary (V)	Sekundär (V) Secondary (V)	mA mA	Leerlaufspannung (V) No-Load Voltage (V)	Schema-Nr. Schematic-No.	Sachnummer Part.-No.	Approbationen Approvals
230	6	58,33		1	01-1001-10	1/2/3/4
230	7,5	46,66		1	01-1002-10	1/2/3/4
230	9	38,88		1	01-1003-10	1/2/3/4
230	12	29,16		1	01-1004-10	1/2/3/4
230	15	23,33		1	01-1005-10	1/2/3/4
230	18	19,44		1	01-1006-10	1/2/3/4
230	21	16,66		1	01-1007-10	1/2/3/4
230	24	14,58		1	01-1008-10	1/2/3/4
230	2x6	29,16		2	01-1009-10	1/2/3/4
230	2x7,5	23,33		2	01-1010-10	1/2/3/4
230	2x9	19,44		2	01-1011-10	1/2/3/4
230	2x12	14,58		2	01-1012-10	1/2/3/4
230	2x15	11,66		2	01-1013-10	1/2/3/4

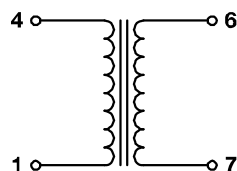
Technische Änderungen vorbehalten!

Mechanische Abmessungen/Mechanical

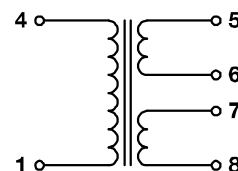


Schema/Schematics

No. 1



No. 2



Approbationen/Approvals



1.



2.



3.



4.