

Transformator EE20/10 0,50 VA

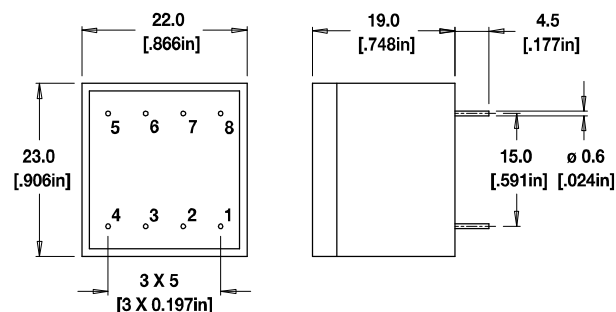
- Frequenz / Frequency 50/60 Hz
- Vakuumvergossen / Potted under vacuum
- Zweikammer-Wicklung / Split-bobbin
- Temperaturklasse / Temperature class ta 70°C/F
- Kurzschlußfest / Short-circuit-proof
- Gewicht / Weight 0,036 kg
- Weitere Primär- und Sekundärspannungen auf Anfrage / Other primary and secondary voltages on request
- DIN EN 60335-1 Glühdrahtprüfung/glow wire test



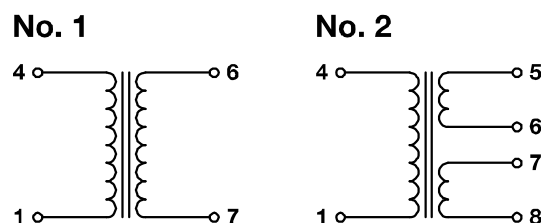
Primär (V) Primary (V)	Sekundär (V) Secondary (V)	mA mA	Leerlaufspannung (V) No-Load Voltage (V)	Schema-Nr. Schematic-No.	Sachnummer Part.-No.	Approbationen Approvals
115	6	83,33		1	01-2014-10	1/2/3/4
115	7,5	66,66		1	01-2015-10	1/2/3/4
115	9	55,55		1	01-2016-10	1/2/3/4
115	12	41,66		1	01-2017-10	1/2/3/4
115	15	33,33		1	01-2018-10	1/2/3/4
115	18	27,77		1	01-2019-10	1/2/3/4
115	21	23,80		1	01-2020-10	1/2/3/4
115	24	20,83		1	01-2021-10	1/2/3/4
115	2x6	41,66		2	01-2022-10	1/2/3/4
115	2x7,5	33,33		2	01-2023-10	1/2/3/4
115	2x9	27,77		2	01-2024-10	1/2/3/4
115	2x12	20,83		2	01-2025-10	1/2/3/4
115	2x15	16,66		2	01-2026-10	1/2/3/4

Technische Änderungen vorbehalten!

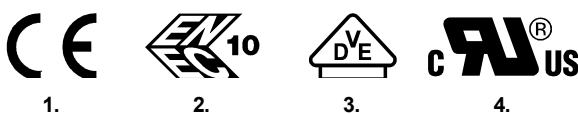
Mechanische Abmessungen/Mechanical



Schema/Schematics



Approbationen/Approvals



Transformator EE20/10 0,50 VA

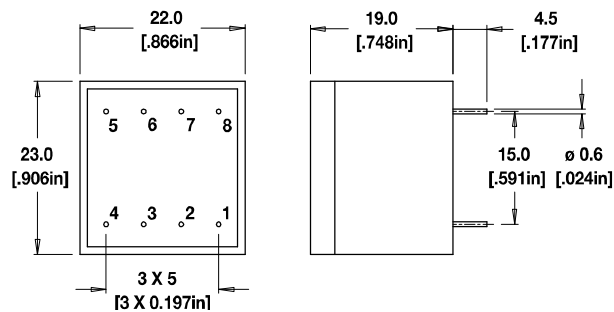
- Frequenz / Frequency 50/60 Hz
- Vakuumvergossen / Potted under vacuum
- Zweikammer-Wicklung / Split-bobbin
- Temperaturklasse / Temperature class ta 70°C/F
- Kurzschlußfest / Short-circuit-proof
- Gewicht / Weight 0,036 kg
- Weitere Primär- und Sekundärspannungen auf Anfrage / Other primary and secondary voltages on request
- DIN EN 60335-1 Glühdrahtprüfung/glow wire test



Primär (V) Primary (V)	Sekundär (V) Secondary (V)	mA mA	Leerlaufspannung (V) No-Load Voltage (V)	Schema-Nr. Schematic-No.	Sachnummer Part.-No.	Approbationen Approvals
230	6	83,33		1	01-2001-10	1/2/3/4
230	7,5	66,66		1	01-2002-10	1/2/3/4
230	9	55,55		1	01-2003-10	1/2/3/4
230	12	41,66		1	01-2004-10	1/2/3/4
230	15	33,33		1	01-2005-10	1/2/3/4
230	18	27,77		1	01-2006-10	1/2/3/4
230	21	23,80		1	01-2007-10	1/2/3/4
230	24	20,83		1	01-2008-10	1/2/3/4
230	2x6	41,66		2	01-2009-10	1/2/3/4
230	2x7,5	33,33		2	01-2010-10	1/2/3/4
230	2x9	27,77		2	01-2011-10	1/2/3/4
230	2x12	20,83		2	01-2012-10	1/2/3/4
230	2x15	16,66		2	01-2013-10	1/2/3/4

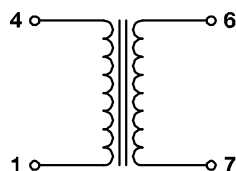
Technische Änderungen vorbehalten!

Mechanische Abmessungen/Mechanical

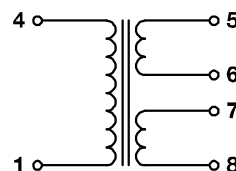


Schema/Schematics

No. 1



No. 2



Approbationen/Approvals



1.



2.



3.



4.