

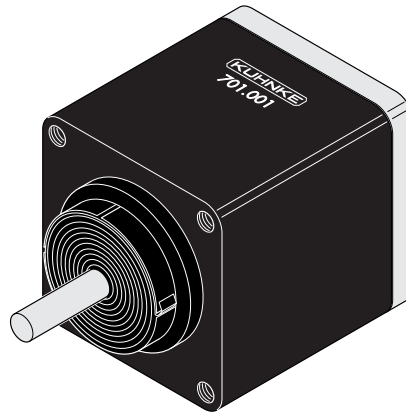
Drehantriebe Miniaturdrehantriebe

Einfachwirkend, rechts- oder linksdrehend
Ø 50 mm

Der Miniatur-Drehantrieb ist ein einseitig pneumatisch betriebener Drehantrieb mit Federrückstellung. Die Linearbewegung eines Kolbens setzt über eine schiefe Ebene die Antriebswelle in begrenzte Rotationsbewegung.

Technische Daten:

Druckbereich: 2 - 8 bar
Umgebungstemperatur: -10 °C...+70 °C*
Werkstoffe: Gehäuse: Al-Legierung, eloxiert
Zylinderdeckel: Al-Legierung, eloxiert
Antriebswelle: CrNi-Stahl, korrosionsbeständig
Dichtungen: Perbunan, ölbeständig
Schmiermittel: Shell Tellus Öl C10 oder gleichwertig
Medium: Druckluft, gewartet*
Hubbegrenzung: möglichst extern (optimale Lebensdauer)
Rückstellmoment (Md): ca. 0,165 Nm
Hubvolumen: ~ 7 cm³
Schwenkwinkel: 90° + 10°
Der Schwenkwinkel kann, durch Anbringen eines externen Anschlages, begrenzt werden. Hierbei ist jedoch zu beachten, dass der Schwenkwinkel nur im Vorlauf der Antriebswelle begrenzt werden darf, d. h. die Ausgangsposition muss durch die Rückstellfeder bei Entlüftung des Rotors wieder ganz erreicht werden.



Rotary Actuators Miniature Rotary Actuators

Single Acting, Anti- or Clockwise Rotation
Diameter 50 mm

The miniature rotary actuator is one-way pneumatically operated rotary actuator with spring return. The linear movement of a piston produces via angled surfaces the limited rotational movement of the drive shaft.

Technical Data:

Pressure range: 2 - 8 bar
Ambient temperature range: -10 °C...+70 °C*
Materials: housing: aluminium alloy, anodized
cylinder cover: aluminium alloy, anodized
drive shaft: CrNi steel, corrosion-resistant
Seals: Perbunan, oil-resistant
Lubricant: Shell Tellus Oil C10 or equivalent
Operating medium: compressed air, prepared*
Stroke limitation: if possible external (for optimum life)
Return torque (Md): approx. 0.165 Nm
Stroke volume: ~ 7 cm³
Angular travel: 90° + 10°
The angle of rotation can be limited by fitting an external stop. Care must be taken however that the angle is only limited in the forward movement of the shaft, i. e. the original position must be fully reached by the return spring when the actuator is exhausted.

* Siehe Technische Information

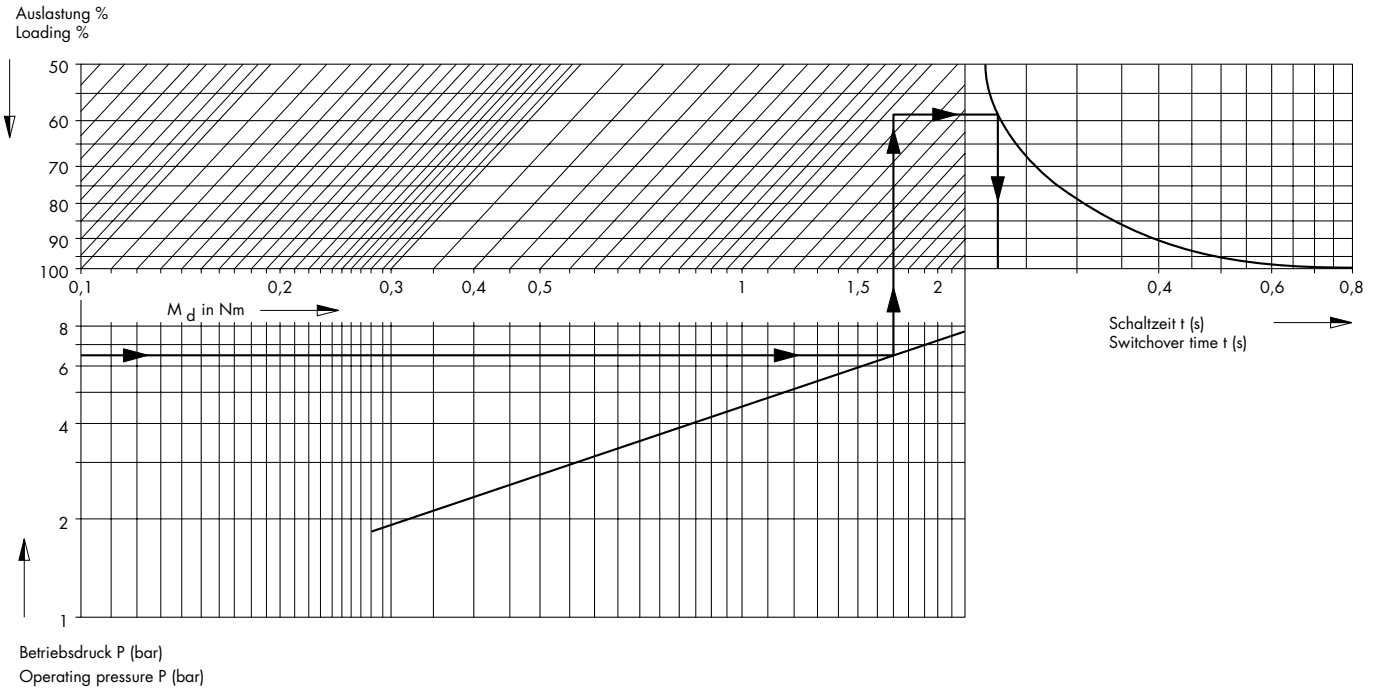
* See Technical Information

Drehantriebe
 Miniaturdrehantriebe
 Einfachwirkend, rechts- oder linksdrehend
 Ø 50 mm

Rotary Actuators
 Miniature Rotary Actuators
 Single Acting, Anti- or Clockwise Rotation
 Diameter 50 mm

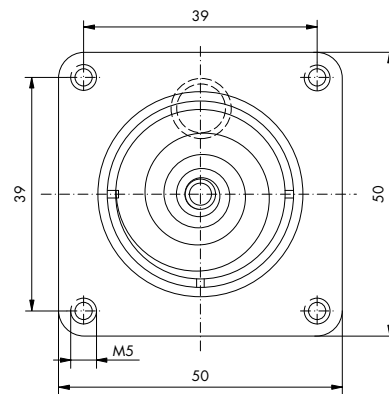
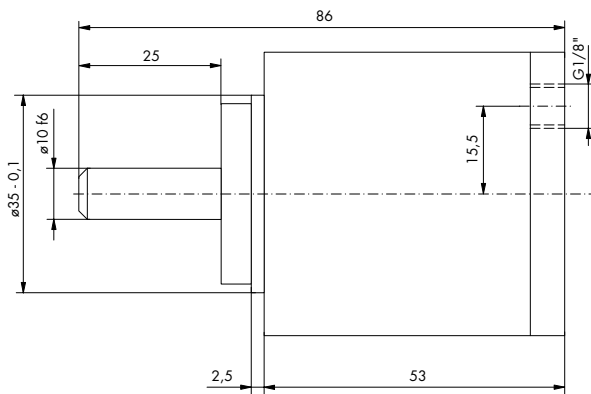
Drehmomente mit Rückstellfeder
 (bei dem werksmäßig eingestellten Rückstellmoment)

Torques with Return Spring
 (with return torque set at factory)



Abmessungen

Dimensions



Bestell-Nr.	701.001
-------------	---------

Linksdrehend (entgegen Uhrzeigersinn, auf das Wellenende gesehen)

Bestell-Nr.	701.002
-------------	---------

Rechtsdrehend (im Uhrzeigersinn, auf das Wellenende gesehen)



Falls größere Drehmomente und Schwenkwinkel benötigt werden, kann der Drehantrieb der KUAX-Baureihe eine Lösung bieten.

Order No.	701.001
-----------	---------

Anticlockwise rotation (looking at end of shaft)

Order No.	701.002
-----------	---------

Clockwise rotation (looking at end of shaft)



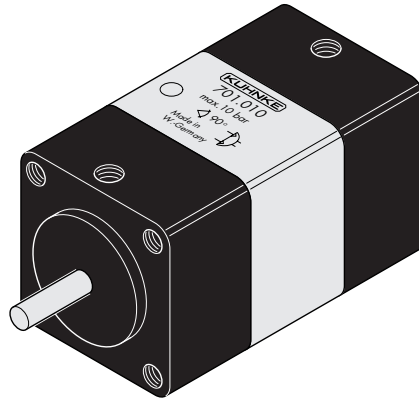
Should larger torques and angles of rotation be required, the rotary actuator by the KUAX-Type can provide an answer.

Drehantriebe
 Miniaturdrehantriebe
 Doppeltwirkend
 Ø 35 mm, Ø 50 mm

Die Linearbewegung zweier Kolben setzt über schiefe Ebenen die Antriebswelle in begrenzte Rotationsbewegung.

Technische Daten:

Druckbereich: 2 - 8 bar
 Umgebungstemperatur: -10 °C...+70 °C*
 Werkstoffe: Gehäuse: Al-Legierung, eloxiert
 Zylinderdeckel: Al-Legierung, eloxiert
 Antriebswelle: CrNi-Stahl, korrosionsbeständig
 Dichtungen: Perbunan, ölbeständig
 Schmiermittel: Shell Tellus Öl C10 oder gleichwertig
 Medium: Druckluft, gewartet*
 Hubbegrenzung: möglichst extern (optimale Lebensdauer)
 Hubvolumen: Ø 35 mm...7 cm³
 Ø 50 mm...22 cm³
 (für ein Schaltspiel = Vor- u. Rücklauf)
 Schwenkwinkel: 90° + 5°
 Der Schwenkwinkel kann, durch Anbringen eines externen Anschlages, begrenzt werden.



Rotary Actuators
 Miniature Rotary Actuators
 Double Acting
 Diameter 35 mm, Diameter 50 mm

The linear movement of two pistons produces via angled surfaces the limited rotational movements of the drive shaft.

Technical Data:

Pressure range: 2 - 8 bar
 Ambient temperature range: -10 °C...+70 °C*
 Materials: housing: aluminium alloy, anodized
 cylinder cover: aluminium alloy, anodized
 drive shaft: CrNi steel, corrosion-resistant
 Seals: Perbunan, oil-resistant
 Lubricant: Shell Tellus Oil C10 or equivalent
 Operating medium: compressed air, prepared*
 Stroke limitation: if possible external (for optimum life)
 Stroke volume: Ø 35 mm...7 cm³
 Ø 50 mm...22 cm³
 (for one switching cycle = forward motion and return)
 Angular travel: 90° + 5°
 The angle of rotation can be limited by fitting an external stop.

* Siehe Technische Information

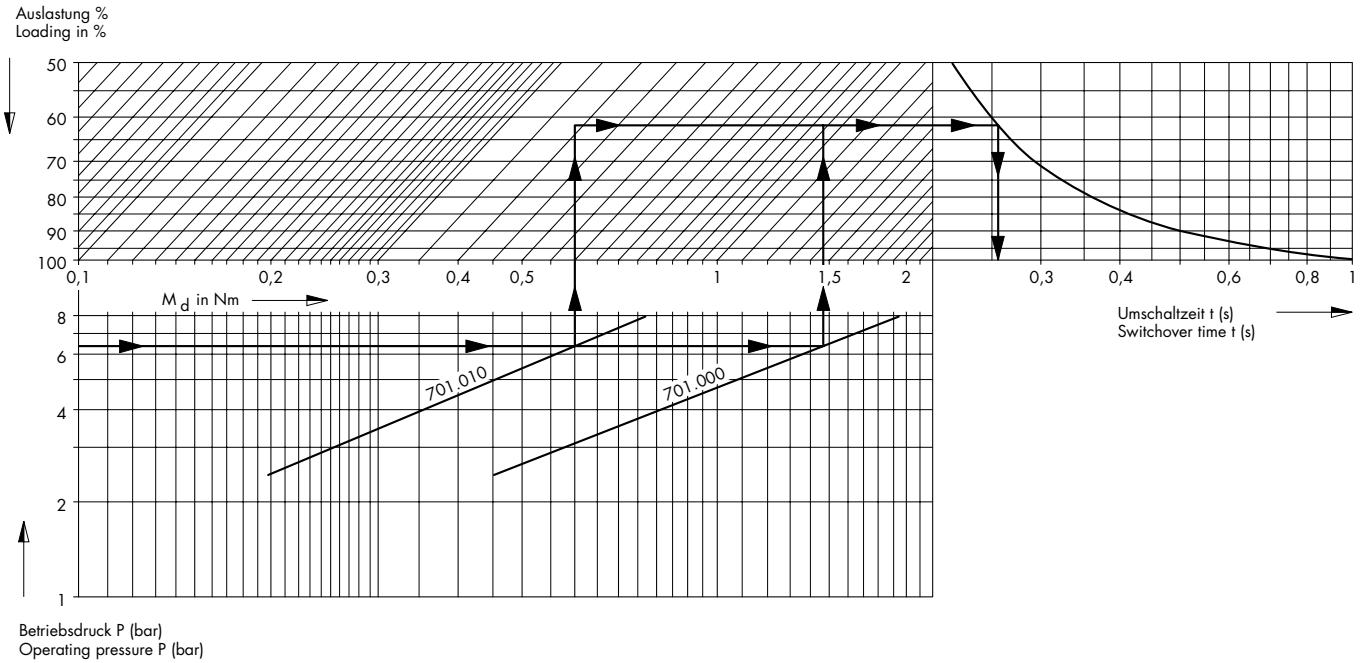
* See Technical Information

Drehantriebe
 Miniaturdrehantriebe
 Doppeltwirkend
 Ø 35 mm, Ø 50 mm

Rotary Actuators
 Miniature Rotary Actuators
 Double Acting
 Diameter 35 mm, Diameter 50 mm

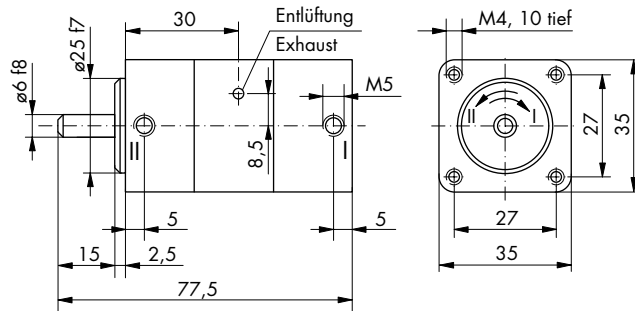
Drehmomente

Torques



Abmessungen
 Ø 35 mm

Dimensions
 Ø 35 mm



Bestell-Nr.	701.010
-------------	---------

Order No.	701.010
-----------	---------



Bei Beaufschlagung über:
 Anschluss I = Drehrichtung I
 Anschluss II = Drehrichtung II

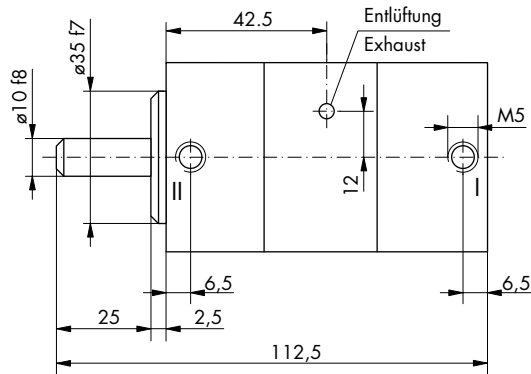


With pressure applied at:
 connection I = direction of rotation I
 connection II = direction of rotation II

Drehantriebe
 Miniaturdrehantriebe
 Doppeltwirkend
 Ø 35 mm, Ø 50 mm

Rotary Actuators
 Miniature Rotary Actuators
 Double Acting
 Diameter 35 mm, Diameter 50 mm

Abmessungen
 ▣ 50 mm

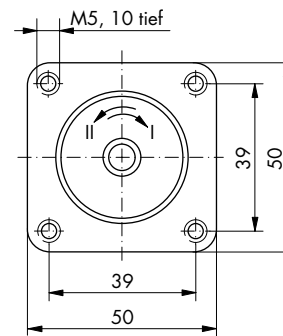


Bestell-Nr.	701.000
-------------	---------



Bei Beaufschlagung über:
 Anschluss I = Drehrichtung I
 Anschluss II = Drehrichtung II

Dimensions
 ▣ 50 mm



Order No.	701.000
-----------	---------



With pressure applied at:
 connection I = direction of rotation I
 connection II = direction of rotation II