

Magnetventile Typ 76  
 NW 6  
 5/2-Wege Sitzventile  
 5/2- und 5/3-Wege Schieberventile

Solenoid Valves Type 76  
 6 mm Orifice  
 5/2-Way Poppet Valves  
 5/2- and 5/3-Way Spool-Valves

**Technische Daten:**

Druckbereich: 2,5 - 10 bar  
 Nennweite: 6 mm  
 Funktion: 5/2- und 5/3-Wege  
 Umgebungstemperatur: -15 °C ... +50 °C  
 Schutzart: IP 65 DIN 40050  
 (mit Gerätesteckdose und belegten pneumatischen Anschlüssen)

Schutzkontakt: standardmäßig vorhanden

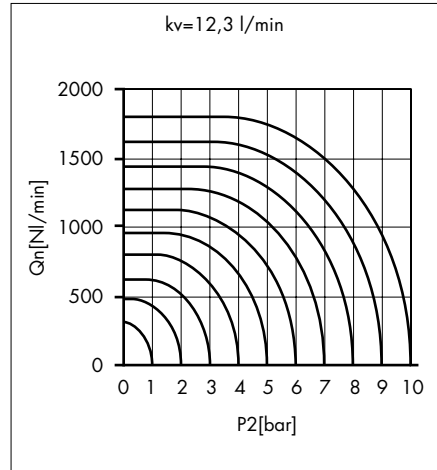
Gehäuse: Kunststoff (IXEF)  
 Dichtungen: NBR  
 Einbaulage: beliebig

Elektr. Anschlussmöglichkeit: Gerätesteckdose\*, Flachsteckhülsen 6,3 x 0,8 DIN 46247

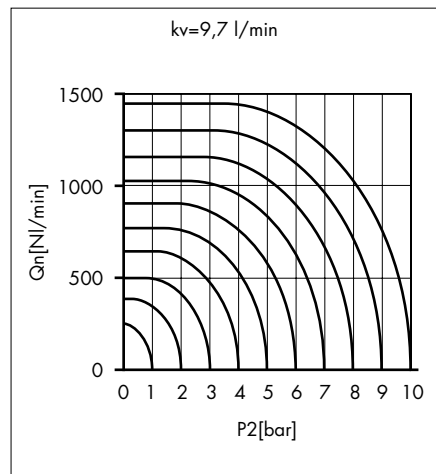
Druckmittelanschluss: G 1/8  
 Anschlussplatten: siehe Zubehör

Medium: \*\*  
 Gefilterte (5 µm), geölte oder gefilterte nicht geölte Druckluft oder andere gasförmige Medien mit zulässiger Viskosität nach ISO-VG 10.

Nennweite/Orifice 6 mm  
 Sitzventile/Poppet valves



Nennweite/Orifice 6 mm  
 Schieberventile/Spool-valves



**Technical Data:**

Pressure range: 2.5 - 10 bar  
 Nominal orifice: 6 mm  
 Function: 5/2- and 5/3-way  
 Ambient temperature range: -15 °C ... +50 °C  
 Protection classification: IP 65 DIN 40050  
 (with plug-in socket and occupied pneumatic connections)

Earthing contact: part of the standard device

Housing: plastic material (IXEF)  
 Seals: NBR  
 Mounting: any position

Electrical connections: plug-in socket/flying lead\*, flat plug receptacles 6.3 x 0.8 DIN 46247

Pressure connection: G 1/8  
 Subplates: see accessories

Operating medium: \*\*  
 5 micron filtered, lubricated or non-lubricated compressed air; also suitable for other media conforming to ISO-VG 10.

\* Siehe Zubehör  
 \*\* Siehe Technische Information

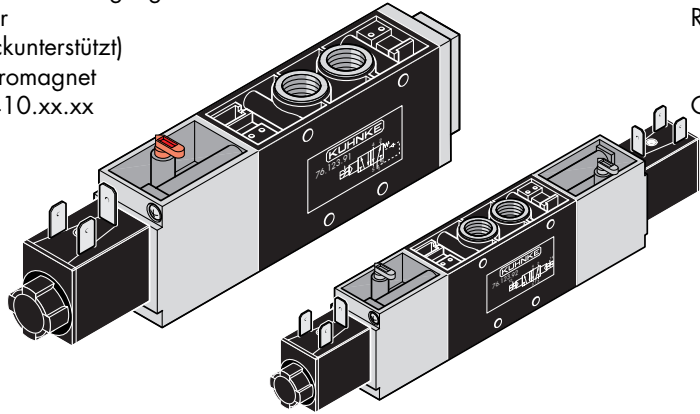
\* See Accessories  
 \*\* See Technical Information

Magnetventile Typ 76  
 NW 6  
 5/2-Wege Sitzventile  
 5/2- und 5/3-Wege Schieberventile

Solenoid Valves Type 76  
 6 mm Orifice  
 5/2-Way Poppet Valves  
 5/2- and 5/3-Way Spool-Valves

Betätigung: Elektromagnet,  
 Hand-Notbetätigung  
 Rückstellung: Feder  
 (druckunterstützt)  
 Elektromagnet  
 Spulentyp: 76.410.xx.xx

Actuation: solenoid, manual  
 override  
 Return: spring  
 (pressure supported)  
 solenoid  
 Coil type: 76.410.xx.xx



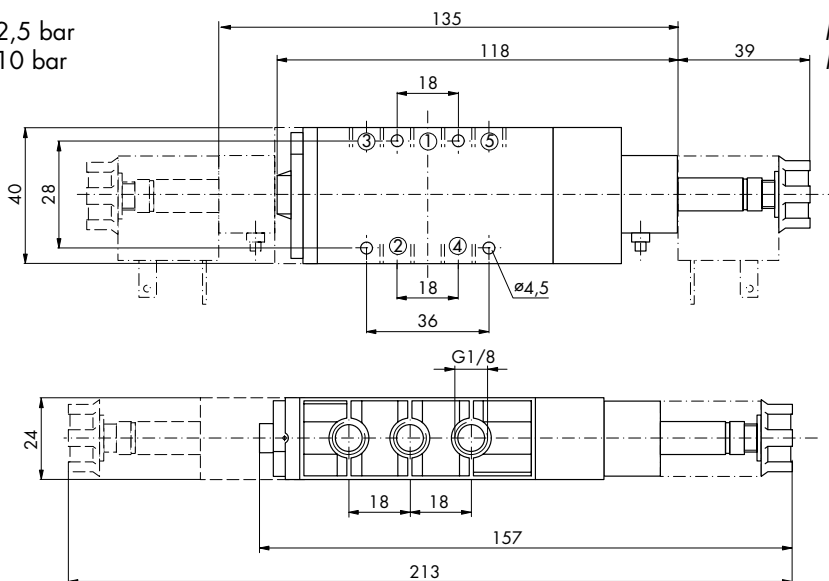
Bestell-Nr.\*

Order No.\*

Schieberventile	Sitzventile		Spool-valves	Poppet valves
76.123.91.00	76.127.91.00		76.123.91.00	76.127.91.00
76.123.92.00	76.127.92.00		76.123.92.00	76.127.92.00
76.123.93.00	76.127.93.00		76.123.93.00	76.127.93.00
76.124.02.00			76.124.02.00	
76.124.12.00			76.124.12.00	

Min. Steuerdruck: 2,5 bar  
 Max. Steuerdruck: 10 bar

Min. control pressure: 2.5 bar  
 Max. control pressure: 10 bar



\* Diese Bestell-Nummer bezieht sich auf das Ventil ohne Spule. Bitte bestellen Sie die entsprechende Spule unter der oben aufgeführten Bestell-Nummer separat.

\* This order number refers to the valve without coil. Please order the respective coil separately with the order number indicated above.

**Magnetventile Typ 76**  
**NW 6**  
 5/2-Wege Sitzventile  
 5/2- und 5/3-Wege Schieberventile

**Solenoid Valves Type 76**  
**6 mm Orifice**  
 5/2-Way Poppet Valves  
 5/2- and 5/3-Way Spool-Valves

**Technische Daten:**

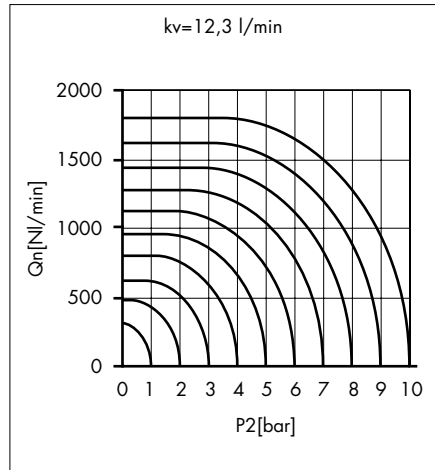
Druckbereich: 2,5 - 10 bar  
 Nennweite: 6 mm  
 Funktion: 5/2- und 5/3-Wege  
 Umgebungstemperatur: -15 °C ... +50 °C  
 Schutzart: IP 65 DIN 40050  
 (mit Gerätesteckdose und belegten pneumatischen Anschlüssen)

Schutzkontakt: standardmäßig vorhanden  
 Gehäuse: Aluminiumdruckguss, lackiert  
 Dichtungen: NBR  
 Einbaulage: beliebig  
 Elektr. Anschlussmöglichkeit: Gerätesteckdose\*, Flachsteckhülsen 6,3 x 0,8 DIN 46247

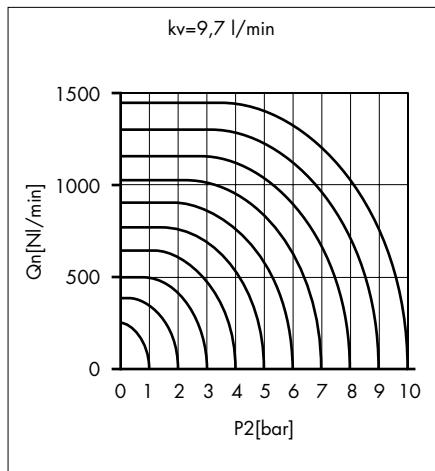
Druckmittelanschluss: G 1/8

Medium: \*\*  
 Gefilterte (5 µm), geölte oder gefilterte nicht geölte Druckluft oder andere gasförmige Medien mit zulässiger Viskosität nach ISO-VG 10.

Nennweite/Orifice 6 mm  
 Sitzventile/Poppet valves



Nennweite/Orifice 6 mm  
 Schieberventile/Spool-valves



**Technical Data:**

Pressure range: 2.5 - 10 bar  
 Nominal orifice: 6 mm  
 Function: 5/2- and 5/3-way  
 Ambient temperature range: -15 °C ... +50 °C  
 Protection classification: IP 65 DIN 40050  
 (with plug-in socket and occupied pneumatic connections)  
 Earthing contact: part of the standard device  
 Housing: die-cast and varnished aluminium alloy  
 Seals: NBR  
 Mounting: any position  
 Electrical connections: plug-in socket/flying lead\*, flat plug receptacles 6.3 x 0.8 DIN 46247

Pressure connection: G 1/8

Operating medium: \*\*  
 5 micron filtered, lubricated or non-lubricated compressed air; also suitable for other media conforming to ISO-VG 10.

\* Siehe Zubehör  
 \*\* Siehe Technische Information

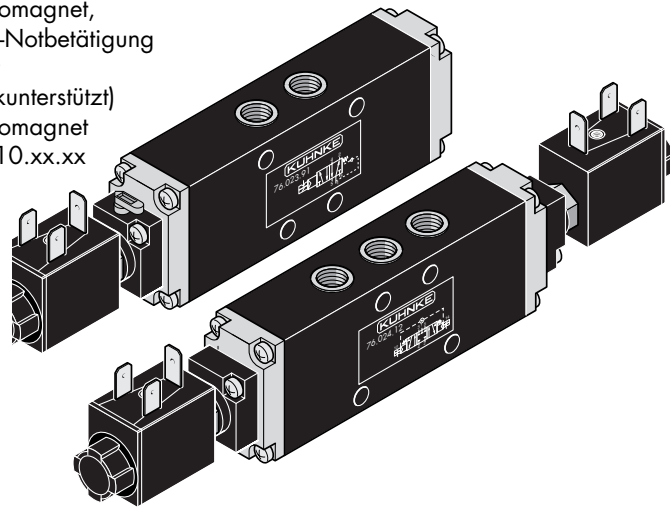
\* See Accessories  
 \*\* See Technical Information

Magnetventile Typ 76  
 NW 6  
 5/2-Wege Sitzventile  
 5/2- und 5/3-Wege Schieberventile

Solenoid Valves Type 76  
 6 mm Orifice  
 5/2-Way Poppet Valves  
 5/2- and 5/3-Way Spool-Valves

Betätigung: Elektromagnet,  
 Hand-Notbetätigung  
 Rückstellung: Feder  
 (druckunterstützt)  
 Spulentyp: Elektromagnet  
 76.410.xx.xx

Actuation: solenoid, manual  
 override  
 Return: spring  
 (pressure supported)  
 Coil type: solenoid  
 76.410.xx.xx



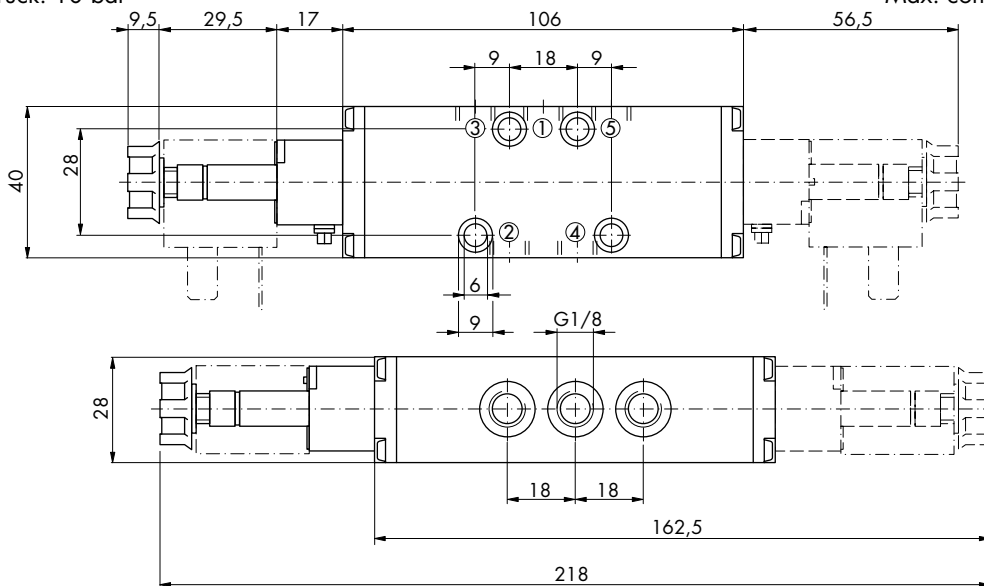
Bestell-Nr.\*

Order No.\*

Schieberventile	Sitzventile		Spool-valves	Poppet valves
76.023.91.00	76.027.91.00		76.023.91.00	76.027.91.00
76.023.92.00	76.027.92.00		76.023.92.00	76.027.92.00
76.024.02.00			76.024.02.00	
76.024.12.00			76.024.12.00	

Min. Steuerdruck: 2,5 bar  
 Max. Steuerdruck: 10 bar

Min. control pressure: 2.5 bar  
 Max. control pressure: 10 bar



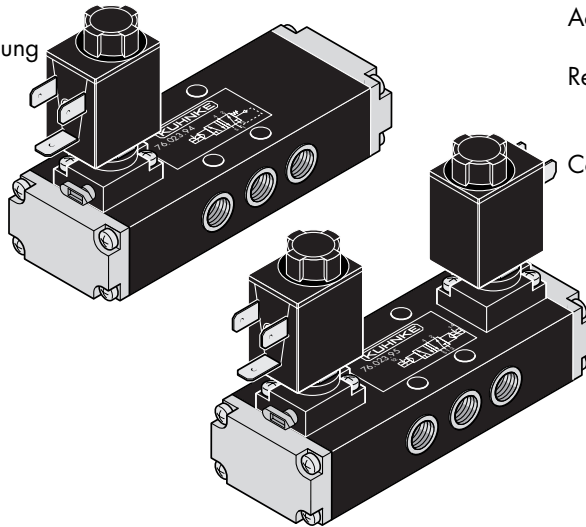
\* Diese Bestell-Nummer bezieht sich auf das Ventil ohne Spule. Bitte bestellen Sie die entsprechende Spule unter der oben aufgeführten Bestell-Nummer separat.

\* This order number refers to the valve without coil. Please order the respective coil separately with the order number indicated above.

Magnetventile Typ 76  
 NW 6  
 5/2-Wege Sitzventile  
 5/2- und 5/3-Wege Schieberventile

Solenoid Valves Type 76  
 6 mm Orifice  
 5/2-Way Poppet Valves  
 5/2- and 5/3-Way Spool-Valves

Betätigung: Elektromagnet,  
 Hand-Notbetätigung  
 Rückstellung: Feder  
 (druckunterstützt)  
 Elektromagnet  
 Spulentyp: 76.410.xx.xx



Actuation: solenoid, manual  
 override  
 Return: spring  
 (pressure supported)  
 solenoid  
 Coil type: 76.410.xx.xx

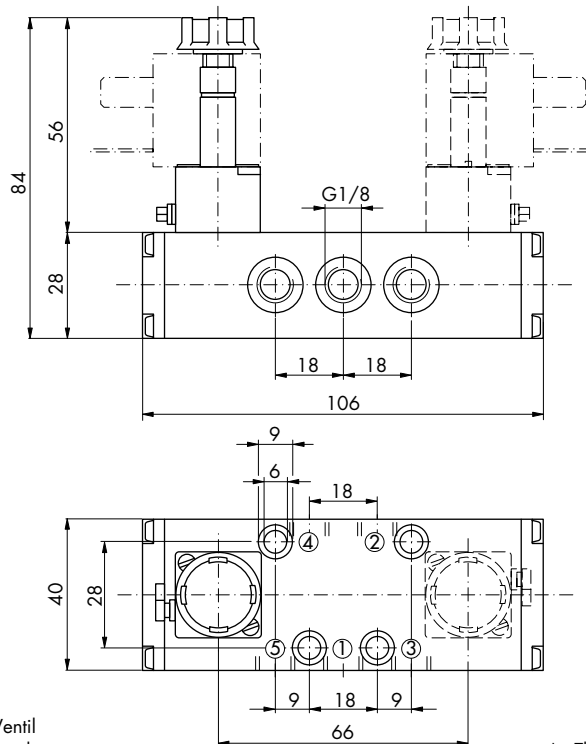
Bestell-Nr.\*

Order No.\*

Schieberventile	Sitzventile		Spool-valves	Poppet valves
76.023.94.00	76.027.94.00		76.023.94.00	76.027.94.00
76.023.95.00	76.027.95.00		76.023.95.00	76.027.95.00
76.024.05.00			76.024.05.00	
76.024.15.00			76.024.15.00	

Min. Steuerdruck: 2,5 bar  
 Max. Steuerdruck: 10 bar

Min. control pressure: 2.5 bar  
 Max. control pressure: 10 bar



\* Diese Bestell-Nummer bezieht sich auf das Ventil ohne Spule. Bitte bestellen Sie die entsprechende Spule unter der oben aufgeführten Bestell-Nummer separat.

\* This order number refers to the valve without coil. Please order the respective coil separately with the order number indicated above.

**Magnetventile Typ 76**  
**NW 8**  
 5/2-Wege Sitzventile  
 5/2- und 5/3-Wege Schieberventile

**Technische Daten:**

Betriebsdruck: 2,5 - 10 bar  
 Steuerdruck: 2,5 - 10 bar  
 Nennweite: 8 mm  
 Funktion: 5/2- und 5/3-Wege  
 Umgebungstemperatur: -15 °C ... +50 °C  
 Schutzart: IP 65 DIN 40050  
 (mit Gerätesteckdose und belegten pneumatischen Anschlüssen)

Schutzkontakt: standardmäßig vorhanden

Gehäuse: Aluminiumdruckguss, lackiert

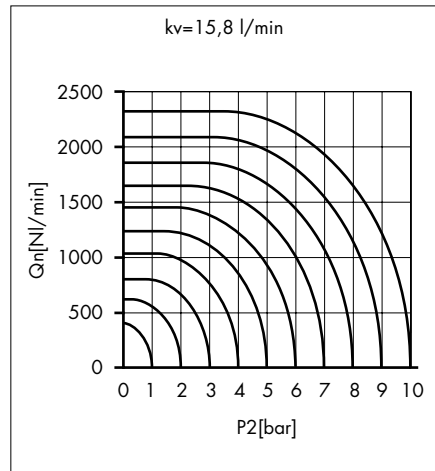
Dichtungen: NBR  
 Einbaulage: beliebig

Elektr. Anschlussmöglichkeit: Gerätesteckdose\*, Flachsteckhülsen 6,3 x 0,8 DIN 46247

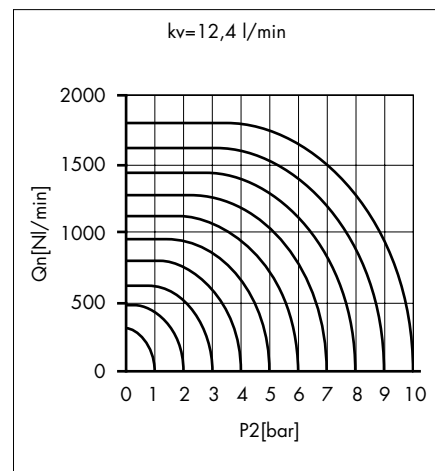
Druckmittelanschluss: G 1/4

Medium: \*\*  
 Gefilterte (5 µm), geölte oder gefilterte nicht geölte Druckluft oder andere gasförmige Medien mit zulässiger Viskosität nach ISO-VG 10.

Nennweite/Orifice 8 mm  
 Sitzventile/Poppet valves



Nennweite/Orifice 8 mm  
 Schieberventile/Spool-valves



**Solenoid Valves Type 76**  
**8 mm Orifice**  
 5/2-Way Poppet Valves  
 5/2- and 5/3-Way Spool-Valves

**Technical Data:**

Pressure: 2.5 - 10 bar  
 Control pressure: 2.5 - 10 bar  
 Nominal orifice: 8 mm  
 Function: 5/2- and 5/3-way  
 Ambient temperature range: -15 °C ... +50 °C  
 Protection classification: IP 65 DIN 40050  
 (with plug-in socket and occupied pneumatic connections)  
 Earthing contact: part of the standard device  
 Housing: die-cast and varnished aluminium alloy  
 Seals: NBR  
 Mounting: any position  
 Electrical connections: plug-in socket/flying lead\*  
 flat plug receptacles 6.3 x 0.8 DIN 46247

Pressure connection: G 1/4

Operating medium: \*\*  
 5 micron filtered, lubricated or non-lubricated compressed air; also suitable for other media conforming to ISO-VG 10.

\* Siehe Zubehör  
 \*\* Siehe Technische Information

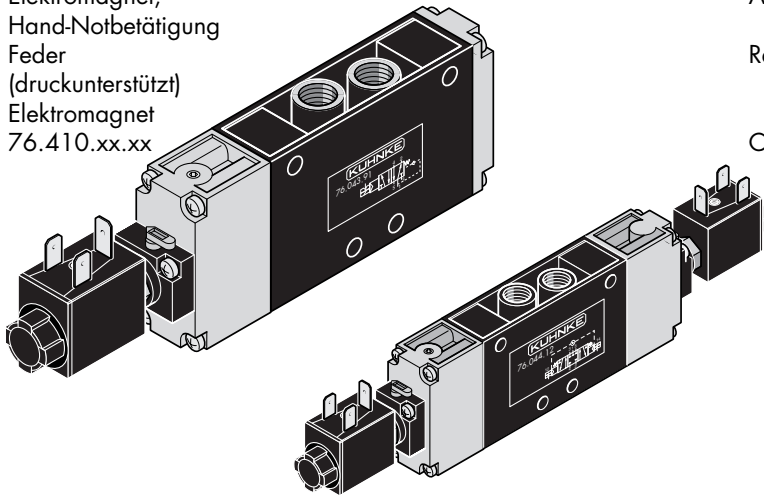
\* See Accessories  
 \*\* See Technical Information

Magnetventile Typ 76  
 NW 8  
 5/2-Wege Sitzventile  
 5/2- und 5/3-Wege Schieberventile

Solenoid Valves Type 76  
 8 mm Orifice  
 5/2-Way Poppet Valves  
 5/2- and 5/3-Way Spool-Valves

Betätigung: Elektromagnet,  
 Hand-Notbetätigung  
 Rückstellung: Feder  
 (druckunterstützt)  
 Spulentyp: Elektromagnet  
 76.410.xx.xx

Actuation: solenoid, manual  
 override  
 Return: spring  
 (pressure supported)  
 Coil type: solenoid  
 76.410.xx.xx



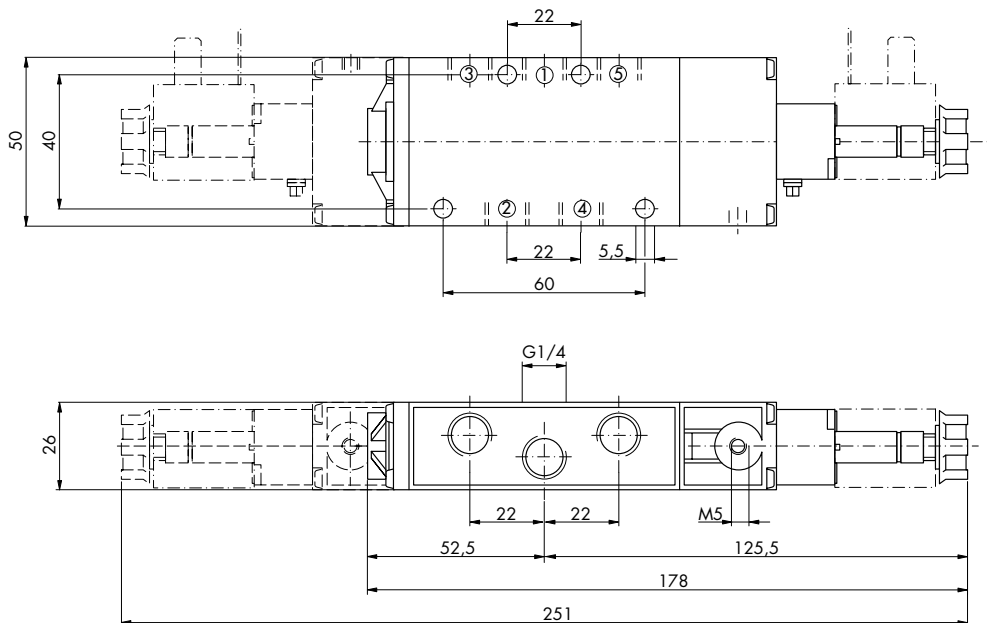
Bestell-Nr.\*

Order No.\*

Schieberventile	Sitzventile		Spool-valves	Poppet valves
76.043.91.00	76.047.91.00		76.043.91.00	76.047.91.00
76.043.92.00	76.047.92.00		76.043.92.00	76.047.92.00
76.044.02.00			76.044.02.00	
76.044.12.00			76.044.12.00	

Min. Steuerdruck: 2,5 bar  
 Max. Steuerdruck: 10 bar

Min. control pressure: 2.5 bar  
 Max. control pressure: 10 bar



\* Diese Bestell-Nummer bezieht sich auf das Ventil ohne Spule. Bitte bestellen Sie die entsprechende Spule unter der oben aufgeführten Bestell-Nummer separat.

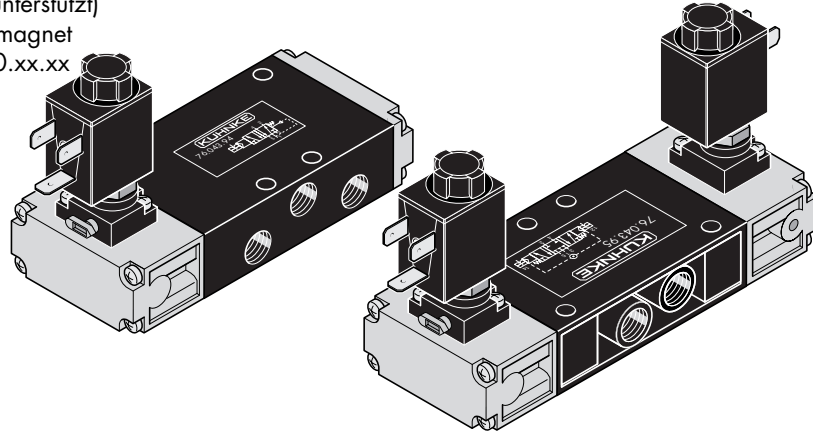
\* This order number refers to the valve without coil. Please order the respective coil separately with the order number indicated above.

Magnetventile Typ 76  
 NW 8  
 5/2-Wege Sitzventile  
 5/2- und 5/3-Wege Schieberventile

Solenoid Valves Type 76  
 8 mm Orifice  
 5/2-Way Poppet Valves  
 5/2- and 5/3-Way Spool-Valves

Betätigung: Elektromagnet,  
 Hand-Notbetätigung  
 Rückstellung: Feder  
 (druckunterstützt)  
 Spulentyp: Elektromagnet  
 76.410.xx.xx

Actuation: solenoid, manual  
 override  
 Return: spring  
 (pressure supported)  
 solenoid  
 Coil type:  
 76.410.xx.xx



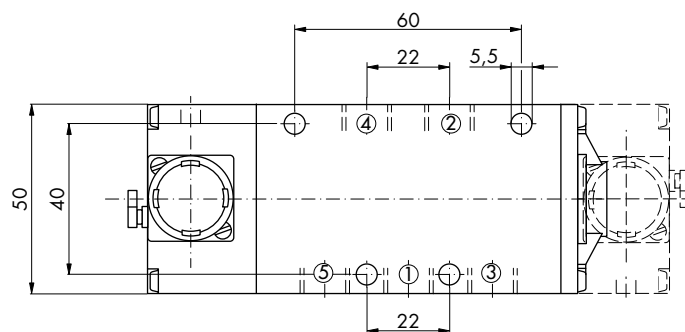
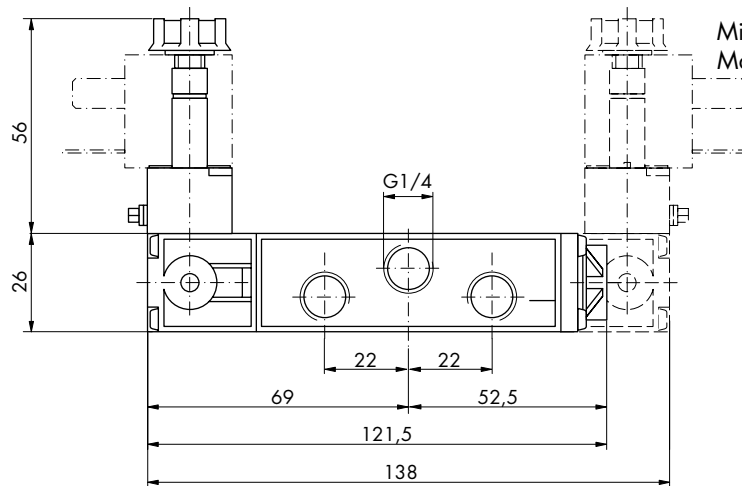
Bestell-Nr.\*

Order No.\*

Schieberventile	Sitzventile		Spool-valves	Poppet valves
76.043.94.00	76.047.94.00		76.043.94.00	76.047.94.00
76.043.95.00	76.047.95.00		76.043.95.00	76.047.95.00
76.044.05.00			76.044.05.00	
76.044.15.00			76.044.15.00	

Min. Steuerdruck: 2,5 bar  
 Max. Steuerdruck: 10 bar

Min. control pressure: 2.5 bar  
 Max. control pressure: 10 bar



\* Diese Bestell-Nummer bezieht sich auf das Ventil ohne Spule. Bitte bestellen Sie die entsprechende Spule unter der oben aufgeführten Bestell-Nummer separat.

\* This order number refers to the valve without coil. Please order the respective coil separately with the order number indicated above.

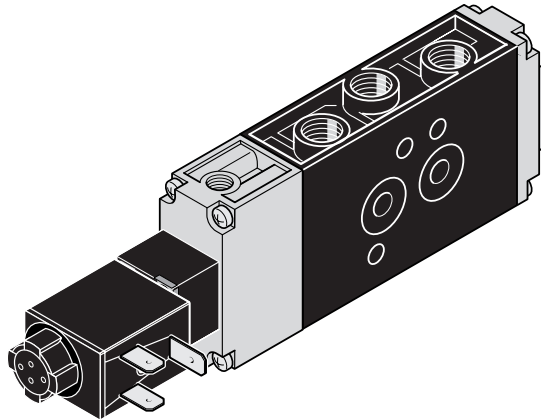


Magnetventile Typ 76  
 NW 8 – Namur  
 5/2-Wege Sitzventile  
 5/2- und 5/3-Wege Schieberventile

Solenoid Valves Type 76  
 8 mm Orifice – Namur  
 5/2-Way Poppet Valves  
 5/2- and 5/3-Way Spool-Valves

Betätigung: Elektromagnet  
 Rückstellung: Feder,  
 Elektromagnet  
 Spulentyp: 76.410.xx.xx

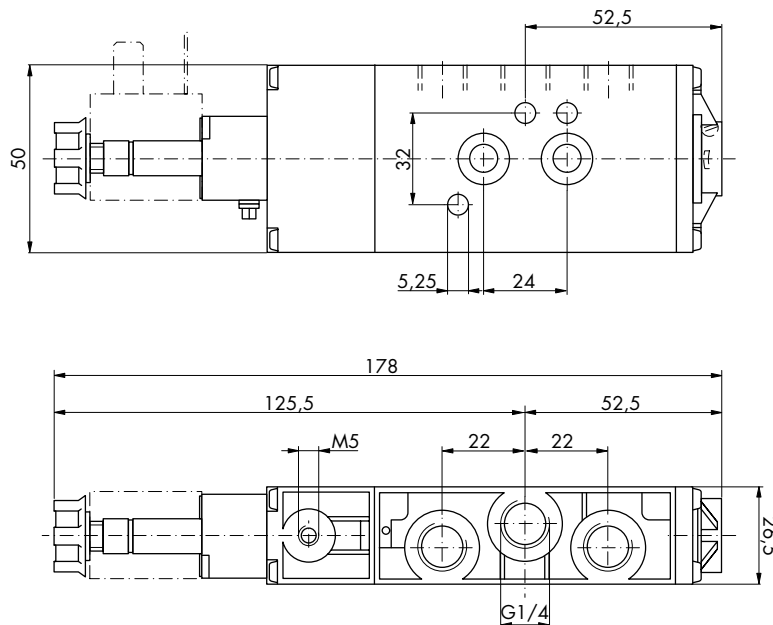
Actuation: solenoid  
 Return: spring,  
 solenoid  
 Coil type: 76.410.xx.xx



Bestell-Nr.\*

Order No.\*

Schieberventile	Sitzventile		Spool-valves	Poppet valves
76.073.91.00	76.077.91.00		76.073.91.00	76.077.91.00
76.073.92.00	76.077.92.00		76.073.92.00	76.077.92.00
76.074.02.00			76.074.02.00	
76.074.12.00			76.074.12.00	



\* Diese Bestell-Nummer bezieht sich auf das Ventil ohne Spule. Bitte bestellen Sie die entsprechende Spule unter der oben aufgeführten Bestell-Nummer separat.

\*\* Auch als pneumatisch gesteuerte Version lieferbar.

\* This order number refers to the valve without coil. Please order the respective coil separately with the order number indicated above.

\*\* Also as pneumatic actuated version available.

# Magnetventile Typ 76 NW 15

## 5/2-Wege Sitzventile

### Technische Daten:

Druckbereich:	2,5 - 10 bar
Nennweite:	15 mm
Funktion:	5/2-Wege
Umgebungs- temperatur:	-15 °C ... +50 °C
Schutzart:	IP 65 DIN 40050 (mit Gerätesteckdose und belegten pneumati- schen Anschlüssen)
Schutzkontakt:	standardmäßig vor- handen
Gehäuse:	Aluminiumdruckguss, lackiert
Dichtungen:	NBR
Einbaulage:	beliebig
Elektr. Anschluss- möglichkeit:	Gerätesteckdose*, Flachsteckhülsen 6,3 x 0,8 DIN 46247
Druckmittel- anschluss:	G 1/2

Medium: \*\*

Gefilterte (5 µm), geölte oder gefilterte  
nicht geölte Druckluft oder andere gas-  
förmige Medien mit zulässiger Viskosität  
nach ISO-VG 10.

\* Siehe Zubehör  
\*\* Siehe Technische Information

# Solenoid Valves Type 76 15 mm Orifice

## 5/2-Way Poppet Valves

### Technical Data:

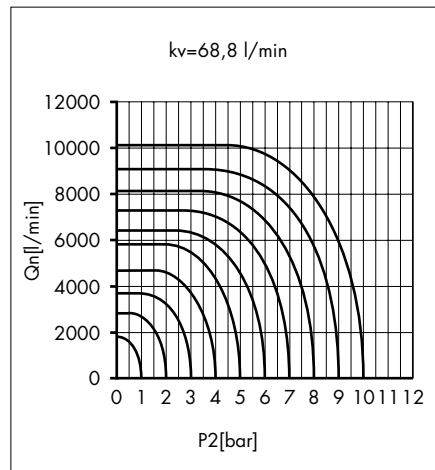
Pressure range:	2.5 - 10 bar
Nominal orifice:	15 mm
Function:	5/2-way
Ambient tem- perature range:	-15 °C ... +50 °C
Protection classification:	IP 65 DIN 40050 (with plug-in socket and occupied pneu- matic connections)
Earthing contact:	part of the standard device
Housing:	die-cast and varnished aluminium alloy
Seals:	NBR
Mounting:	any position
Electrical connections:	plug-in socket/ flying lead* flat plug receptacles 6.3 x 0.8 DIN 46247
Pressure connection:	G 1/2

Operating medium: \*\*

5 micron filtered, lubricated or non-  
lubricated compressed air; also suitable  
for other media conforming to  
ISO-VG 10.

\* See Accessories  
\*\* See Technical Information

Nennweite/Orifice 15 mm  
Sitzventile/Poppet valves



# Magnetventile Typ 76 NW 15

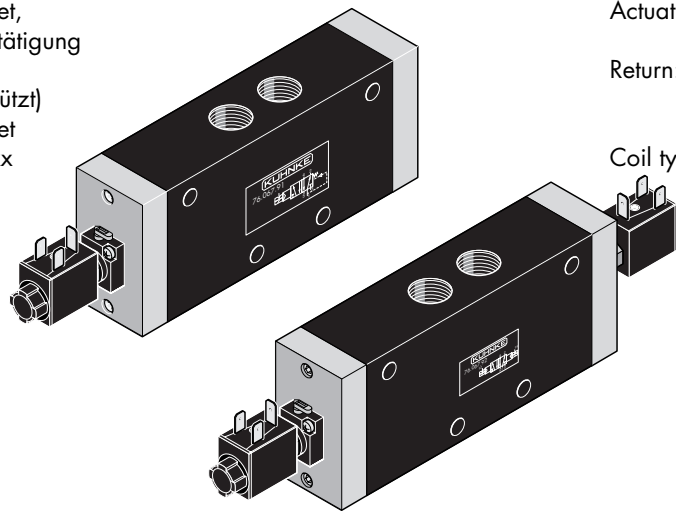
# Solenoid Valves Type 76 15 mm Orifice

5/2-Wege Sitzventile

5/2-Way Poppet Valves

Betätigung: Elektromagnet,  
Hand-Notbetätigung  
Rückstellung: Feder  
(druckunterstützt)  
Elektromagnet  
Spulentyp: 76.410.xx.xx

Actuation: solenoid, manual  
override  
Return: spring  
(pressure supported)  
solenoid  
Coil type: 76.410.xx.xx



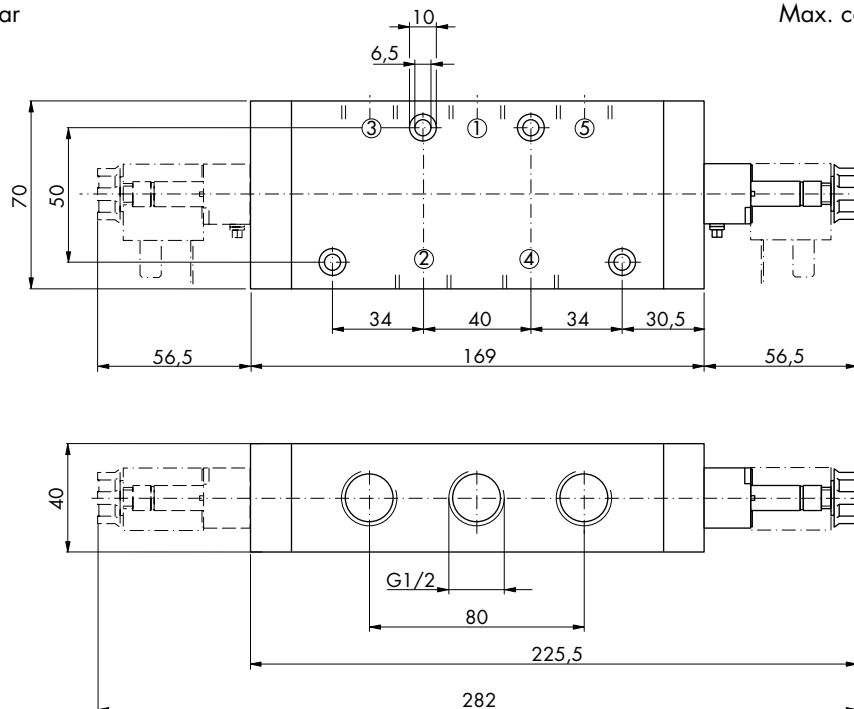
Bestell-Nr.\*

Order No.\*

Sitzventile		Poppet valves
76.067.91.00		76.067.91.00
76.067.92.00		76.067.92.00

Min. Steuerdruck: 2,5 bar  
Max. Steuerdruck: 10 bar

Min. control pressure: 2.5 bar  
Max. control pressure: 10 bar



\* Diese Bestell-Nummer bezieht sich auf das Ventil ohne Spule. Bitte bestellen Sie die entsprechende Spule unter der oben aufgeführten Bestell-Nummer separat.

\* This order number refers to the valve without coil. Please order the respective coil separately with the order number indicated above.

# Magnetventile Typ 76 NW 15

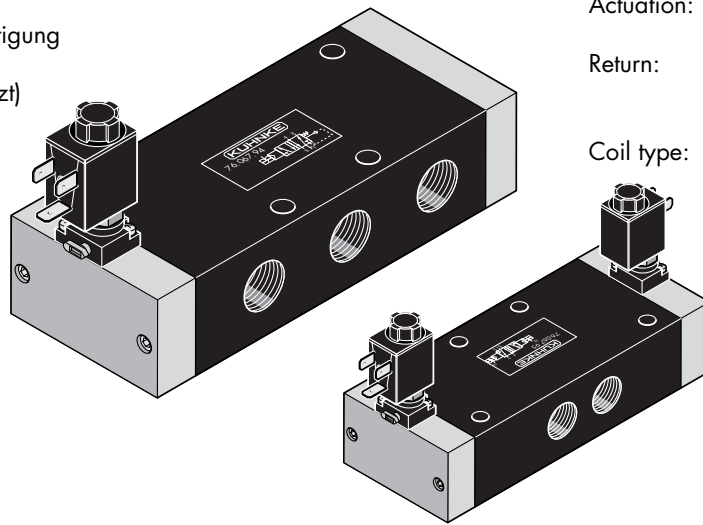
# Solenoid Valves Type 76 15 mm Orifice

5/2-Wege Sitzventile

5/2-Way Poppet Valves

Betätigung: Elektromagnet,  
Hand-Notbetätigung  
Rückstellung: Feder  
(druckunterstützt)  
Elektromagnet  
Spulentyp: 76.410.xx.xx

Actuation: solenoid, manual  
override  
Return: spring  
(pressure supported)  
solenoid  
Coil type: 76.410.xx.xx



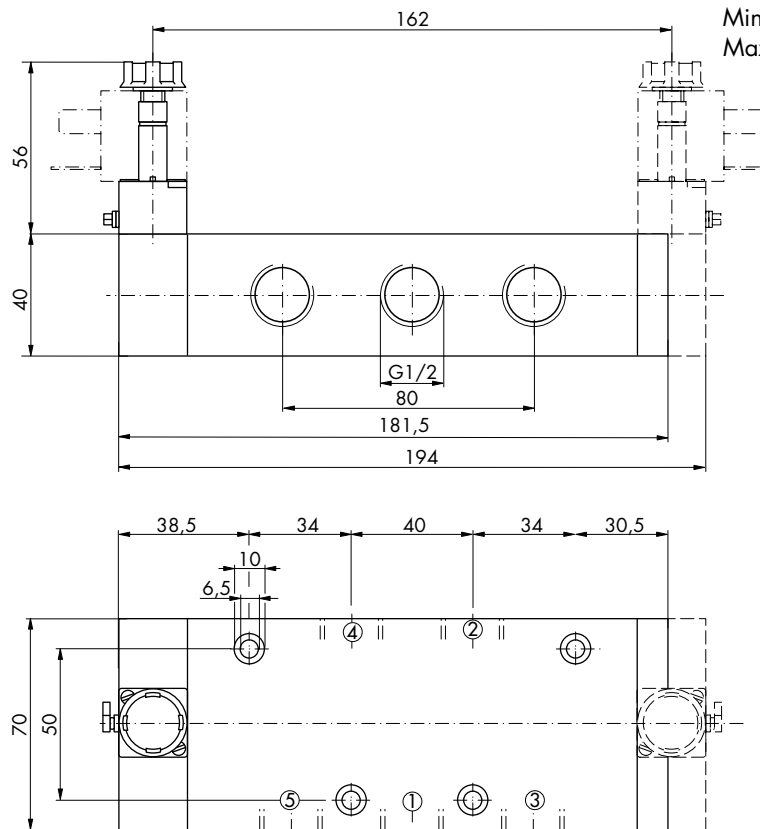
Bestell-Nr.\*

Order No.\*

Sitzventile		Poppet valves
76.067.94.00		76.067.94.00
76.067.95.00		76.067.95.00

Min. Steuerdruck: 2,5 bar  
Max. Steuerdruck: 10 bar

Min. control pressure: 2.5 bar  
Max. control pressure: 10 bar



\* Diese Bestell-Nummer bezieht sich auf das Ventil ohne Spule. Bitte bestellen Sie die entsprechende Spule unter der oben aufgeführten Bestell-Nummer separat.

\* This order number refers to the valve without coil. Please order the respective coil separately with the order number indicated above.

# Magnetventile Typ 76

## ISO 1 und ISO 2 für Anschlussplatten

### 5/2-Wege Sitzventile

### 5/2- und 5/3-Wege Schieberventile

# Solenoid Valves Type 76

## ISO 1 and ISO 2 for Subplates

### 5/2-Way Poppet Valves

### 5/2- and 5/3-Way Spool-Valves

#### Technische Daten:

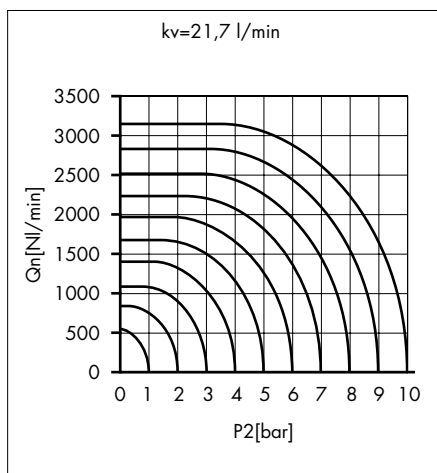
Druckbereich: 2,5 - 10 bar  
 Nennweite: 6 mm, 8 mm  
 Funktion: 5/2- und 5/3-Wege  
 Umgebungstemperatur: -15 °C ... +50 °C  
 Schutzart: IP 65 DIN 40050  
 (mit Gerätesteckdose und belegten pneumatischen Anschlüssen)

Schutzkontakt: standardmäßig vorhanden  
 Gehäuse: Aluminiumdruckguss, lackiert  
 Dichtungen: NBR  
 Einbaulage: beliebig  
 Elektr. Anschlussmöglichkeit: Gerätesteckdose\*, Flachsteckhülsen 6,3 x 0,8 DIN 46247

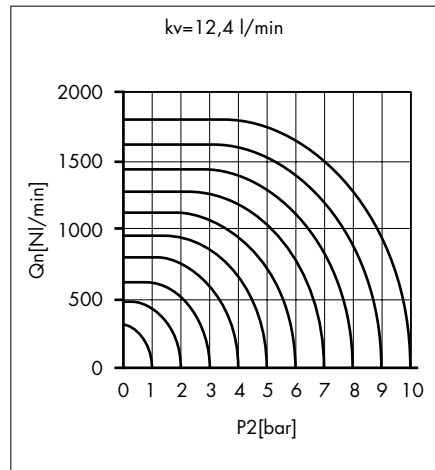
Druckmittelanschluss: in Anschlussplatte integriert  
 Anschlussplatten: siehe Zubehör

Medium: \*\*  
 Gefilterte (5 µm), geölte oder gefilterte nicht geölte Druckluft oder andere gasförmige Medien mit zulässiger Viskosität nach ISO-VG 10.

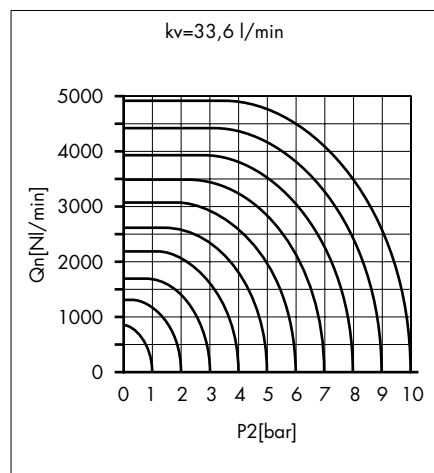
ISO 1  
Sitzventile/Poppet valves



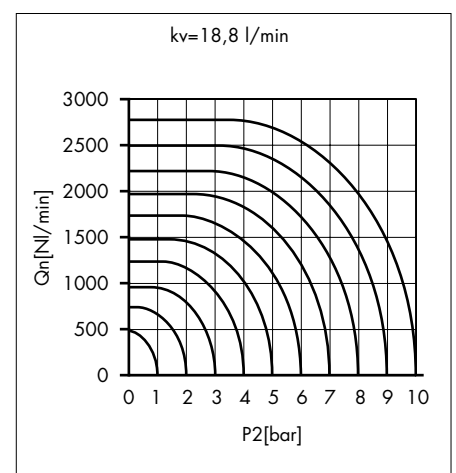
ISO 1  
Schieberventile/Spool-valves



ISO 2  
Sitzventile/Poppet valves



ISO 2  
Schieberventile/Spool-valves



#### Technical Data:

Pressure range: 2.5 - 10 bar  
 Nominal orifice: 6 mm, 8 mm  
 Function: 5/2- and 5/3-way  
 Ambient temperature range: -15 °C ... +50 °C  
 Protection classification: IP 65 DIN 40050  
 (with plug-in socket and occupied pneumatic connections)  
 Earthing contact: part of the standard device  
 Housing: die-cast and varnished aluminium alloy  
 Seals: NBR  
 Mounting: any position  
 Electrical connections: plug-in socket/flying lead\*  
 flat plug receptacles 6.3 x 0.8 DIN 46247

Pressure connection: integrated in subplate

Subplates: see accessories

Operating medium: \*\*  
 5 micron filtered, lubricated or non-lubricated compressed air; also suitable for other media conforming to ISO-VG 10.

\* Siehe Zubehör  
 \*\* Siehe Technische Information

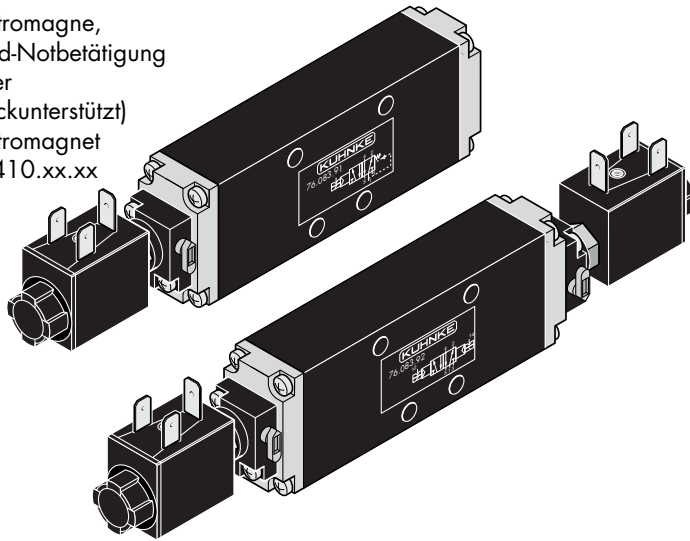
\* See Accessories  
 \*\* See Technical Information

Magnetventile Typ 76  
 ISO 1 für Anschlussplatten  
 5/2-Wege Sitzventile  
 5/2- und 5/3-Wege Schieberventile

Solenoid Valves Type 76  
 ISO 1 for Subplates  
 5/2-Way Poppet Valves  
 5/2- and 5/3-Way Spool-Valves

Betätigung: Elektromagne,  
 Hand-Notbetätigung  
 Rückstellung: Feder  
 (druckunterstützt)  
 Elektromagnet  
 Spulentyp: 76.410.xx.xx

Actuation: solenoid,  
 manual override  
 Return: spring  
 (pressure supported)  
 solenoid  
 Coil type: 76.410.xx.xx



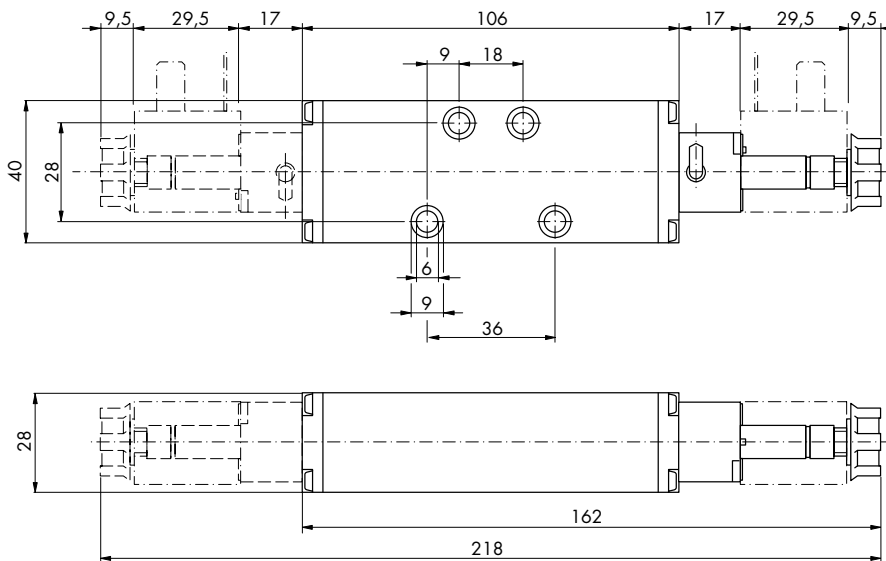
Bestell-Nr.\*

Order No.\*

Schieberventile	Sitzventile		Spool-valves	Poppet valves
76.083.91.00	76.087.91.00		76.083.91.00	76.087.91.00
76.083.92.00	76.087.92.00		76.083.92.00	76.087.92.00
76.084.02.00			76.084.02.00	
76.084.12.00			76.084.12.00	

Min. Steuerdruck: 2,5 bar  
 Max. Steuerdruck: 10 bar

Min. control pressure: 2.5 bar  
 Max. control pressure: 10 bar



\* Diese Bestell-Nummer bezieht sich auf das Ventil ohne Spule. Bitte bestellen Sie die entsprechende Spule unter der oben aufgeführten Bestell-Nummer separat.

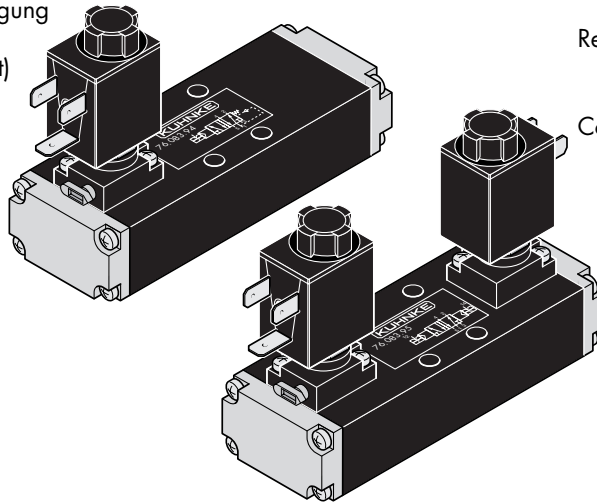
\* This order number refers to the valve without coil. Please order the respective coil separately with the order number indicated above.

Magnetventile Typ 76  
 ISO 1 für Anschlussplatten  
 5/2-Wege Sitzventile  
 5/2- und 5/3-Wege Schieberventile

Solenoid Valves Type 76  
 ISO 1 for Subplates  
 5/2-Way Poppet Valves  
 5/2- and 5/3-Way Spool-Valves

Betätigung: Elektromagnet,  
 Hand-Notbetätigung  
 Rückstellung: Feder  
 (druckunterstützt)  
 Elektromagnet  
 Spulenart: 76.410.xx.xx

Actuation: solenoid, manual  
 override  
 Return: spring  
 (pressure supported)  
 solenoid  
 Coil type: 76.410.xx.xx



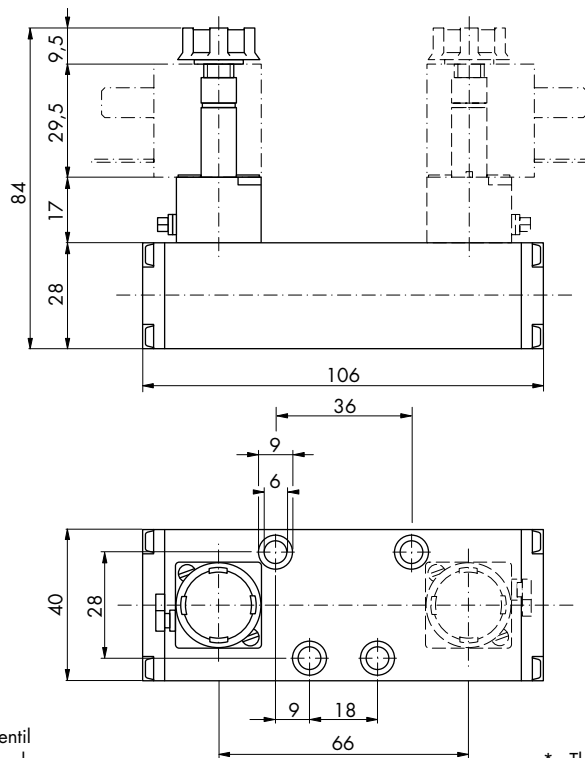
Bestell-Nr.\*

Order No.\*

Schieberventile	Sitzventile		Spool-valves	Poppet valves
76.083.94.00	76.087.94.00		76.083.94.00	76.087.94.00
76.083.95.00	76.087.95.00		76.083.95.00	76.087.95.00
76.084.05.00			76.084.05.00	
76.084.15.00			76.084.15.00	

Min. Steuerdruck: 2,5 bar  
 Max. Steuerdruck: 10 bar

Min. control pressure: 2.5 bar  
 Max. control pressure: 10 bar



\* Diese Bestell-Nummer bezieht sich auf das Ventil ohne Spule. Bitte bestellen Sie die entsprechende Spule unter der oben aufgeführten Bestell-Nummer separat.

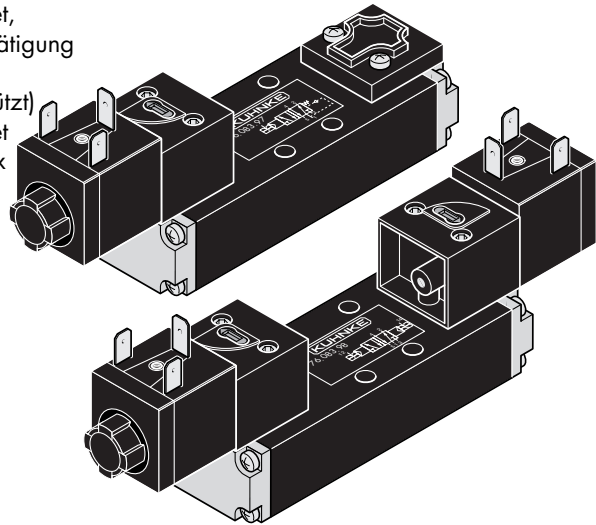
\* This order number refers to the valve without coil. Please order the respective coil separately with the order number indicated above.

Magnetventile Typ 76  
 ISO 1 für Anschlussplatten  
 5/2-Wege Sitzventile  
 5/2- und 5/3-Wege Schieberventile

Solenoid Valves Type 76  
 ISO 1 for Subplates  
 5/2-Way Poppet Valves  
 5/2- and 5/3-Way Spool-Valves

Betätigung: Elektromagnet,  
 Hand-Notbetätigung  
 Rückstellung: Feder  
 (druckunterstützt)  
 Spulentyp: Elektromagnet  
 76.411.xx.xx

Actuation: solenoid,  
 manual override  
 Return: spring  
 (pressure supported)  
 Coil type: solenoid  
 76.411.xx.xx



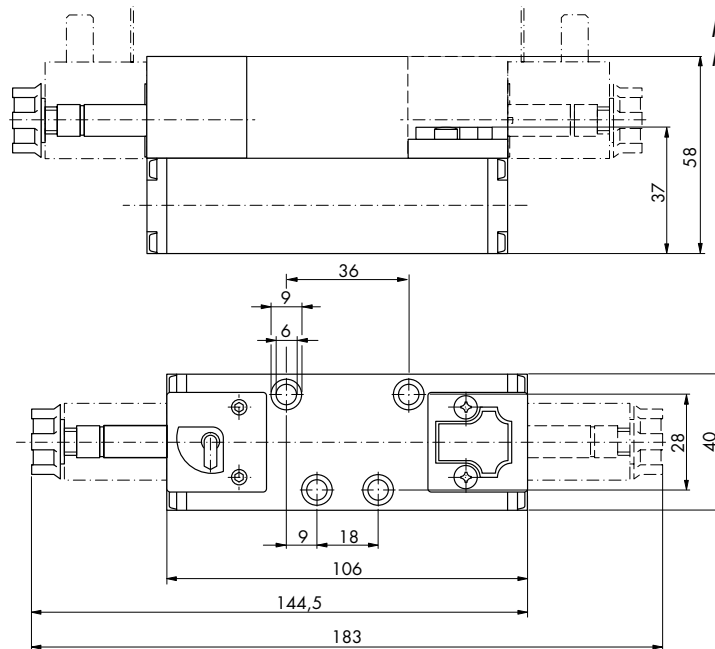
Bestell-Nr.\*

Order No.\*

Schieberventile	Sitzventile		Spool-valves	Poppet valves
76.083.97.00	76.087.97.00		76.083.97.00	76.087.97.00
76.083.98.00	76.087.98.00		76.083.98.00	76.087.98.00
76.084.08.00			76.084.08.00	
76.084.18.00			76.084.18.00	

Min. Steuerdruck: 2,5 bar  
 Max. Steuerdruck: 10 bar

Min. control pressure: 2.5 bar  
 Max. control pressure: 10 bar



\* Diese Bestell-Nummer bezieht sich auf das Ventil ohne Spule. Bitte bestellen Sie die entsprechende Spule unter der oben aufgeführten Bestell-Nummer separat.

\* This order number refers to the valve without coil. Please order the respective coil separately with the order number indicated above.

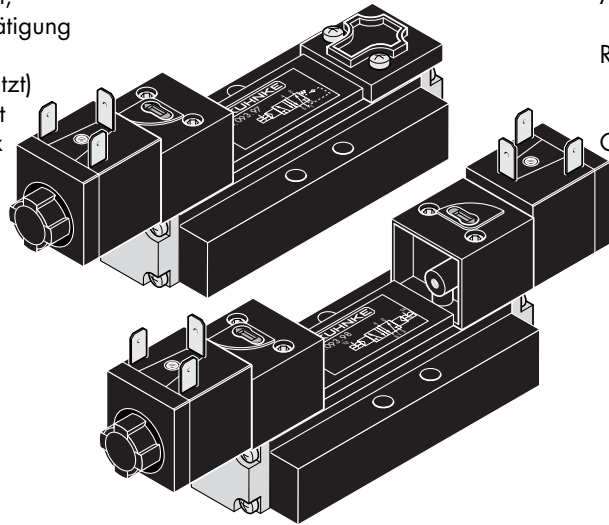


Magnetventile Typ 76  
 ISO 2 für Anschlussplatten  
 5/2-Wege Sitzventile  
 5/2- und 5/3-Wege Schieberventile

Solenoid Valves Type 76  
 ISO 2 for Subplates  
 5/2-Way Poppet Valves  
 5/2- and 5/3-Way Spool-Valves

Betätigung: Elektromagnet,  
 Hand-Notbetätigung  
 Rückstellung: Feder  
 (druckunterstützt)  
 Elektromagnet  
 76.411.xx.xx  
 Spulentyp: 76.411.xx.xx

Actuation: solenoid, manual  
 override  
 Return: spring  
 (pressure supported)  
 solenoid  
 76.411.xx.xx  
 Coil type: 76.411.xx.xx



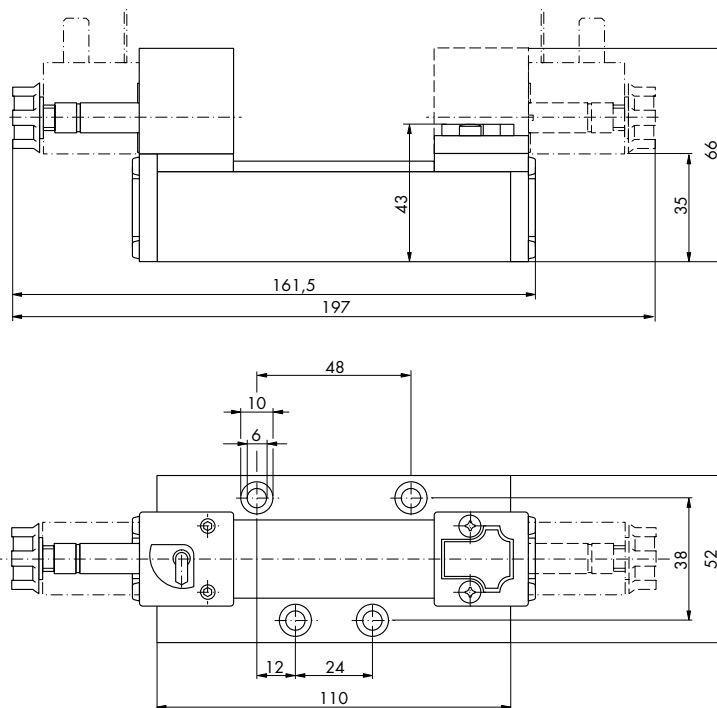
Bestell-Nr.\*

Order No.\*

Schieberventile	Sitzventile		Spool-valves	Poppet valves
76.093.97.00	76.097.97.00		76.093.97.00	76.097.97.00
76.093.98.00	76.097.98.00		76.093.98.00	76.097.98.00
76.094.08.00			76.094.08.00	
76.094.18.00			76.094.18.00	

Min. Steuerdruck: 2,5 bar  
 Max. Steuerdruck: 10 bar

Min. control pressure: 2.5 bar  
 Max. control pressure: 10 bar



\* Diese Bestell-Nummer bezieht sich auf das Ventil ohne Spule. Bitte bestellen Sie die entsprechende Spule unter der oben aufgeführten Bestell-Nummer separat.

\* This order number refers to the valve without coil. Please order the respective coil separately with the order number indicated above.

# Magnetventile Typ 76

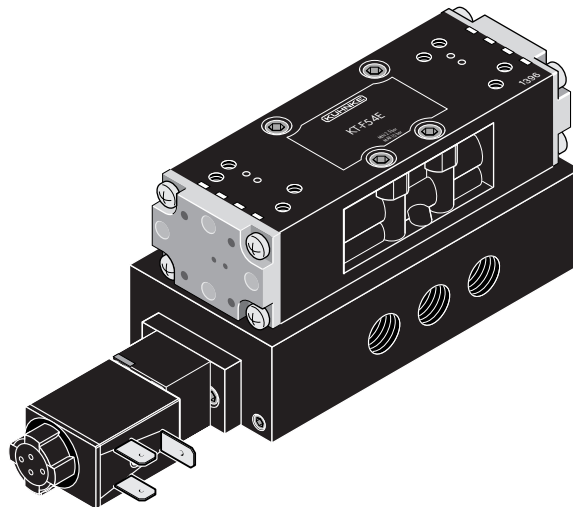
# Solenoid Valves Type 76

5/2-Wege Schieberventile  
Monostabiles Flip-Flop

5/2-Way Spool-Valves  
Monostable Flip-Flop

Betätigung\*\* : Elektromagnet  
Rückstellung : pneumatisch  
Spulentyp : 76.410.xx.xx

Actuation\*\* : solenoid  
Return : pneumatic  
Coil type : 76.410.xx.xx



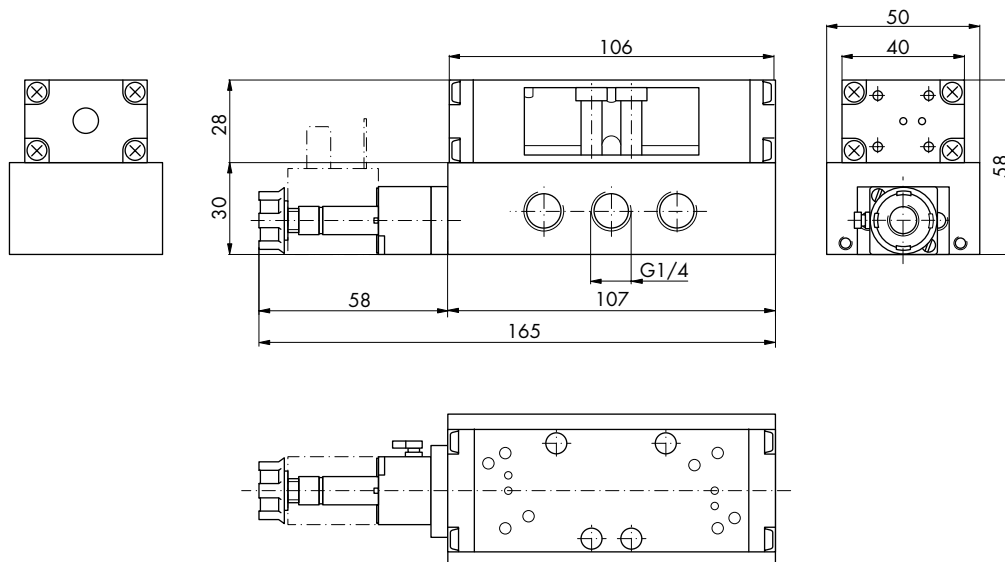
Bestell-Nr.\*

Order No.\*

Schieberventile		Spool-valves
76.083.89.00		76.083.89.00

Betriebsdruck min. > 50 % vom  
Steuerdruck  
min. Steuerdruck: 2,5 bar  
max. Steuerdruck: 10 bar

Pressure range min. > 50 %  
of control pressure  
min. Control Pressure: 2,5 bar  
max. Control Pressure: 10 bar



\* Diese Bestell-Nummer bezieht sich auf das Ventil ohne Spule. Bitte bestellen Sie die entsprechende Spule unter der oben aufgeführten Bestell-Nummer separat.

\* This order number refers to the valve without coil. Please order the respective coil separately with the order number indicated above.

\*\* Auch als pneumatisch gesteuerte Version lieferbar.  
Bestell-Nr. 76.083.89.42

\*\* Also as pneumatic actuated version available.  
Order No. 76.083.89.42

# Magnetventile Typ 76

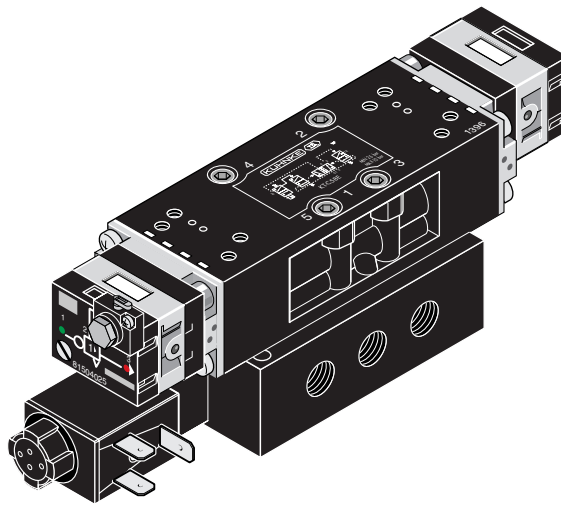
# Solenoid Valves Type 76

5/2-Wege Schieberventile  
Oszillator

5/2-Way Spool-Valves  
Oscillator

Betätigung\*\* : Elektromagnet  
Rückstellung : Elektromagnet  
Spulentyp : 76.410.xx.xx

Actuation\*\* : solenoid  
Return : solenoid  
Coil type : 76.410.xx.xx



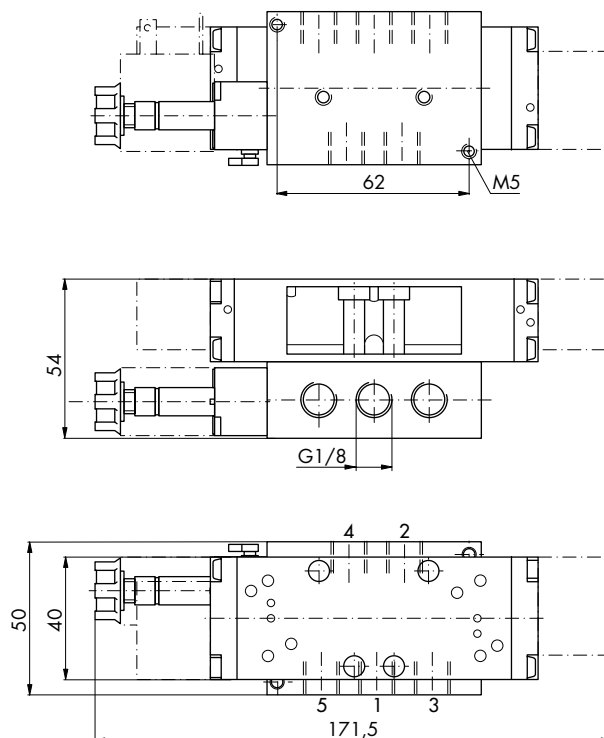
Bestell-Nr.\*

Order No.\*

Schieberventile		Spool-valves
76.083.90.00		76.083.90.00

min. Steuerdruck: 2,5 bar  
max. Steuerdruck: 10 bar

min. Control Pressure: 2,5 bar  
max. Control Pressure: 10 bar



\* Diese Bestell-Nummer bezieht sich auf das Ventil ohne Spule. Bitte bestellen Sie die entsprechende Spule unter der oben aufgeführten Bestell-Nummer separat.

\* This order number refers to the valve without coil. Please order the respective coil separately with the order number indicated above.

\*\* Auch als pneumatisch gesteuerte Version lieferbar. Bestell-Nr. 76.083.90.42

\*\* Also as pneumatic actuated version available. Order no. 76.083.90.42