

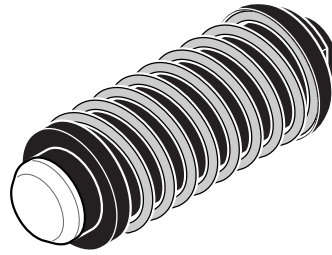
## Signalanzeige für Schalttafeleinbau

(Sichtkontrolle für anstehenden Druck)

Das Schauzeichen wechselt bei Belüftung die Farbe, z. B. von schwarz auf grün.

### Technische Daten:

Druckbereich:  $P_{\min.}$  1,2 bar  
 $P_{\max.}$  8 bar  
 Umgebungstemperatur:  $-10\text{ °C} \dots +50\text{ °C}^*$   
 Druckmittelanschluss: M5  
 Schalttafelbohrung:  $\varnothing 13$  oder  $\varnothing 20$   
 Schnittfrequenz: ca. 5 Hz



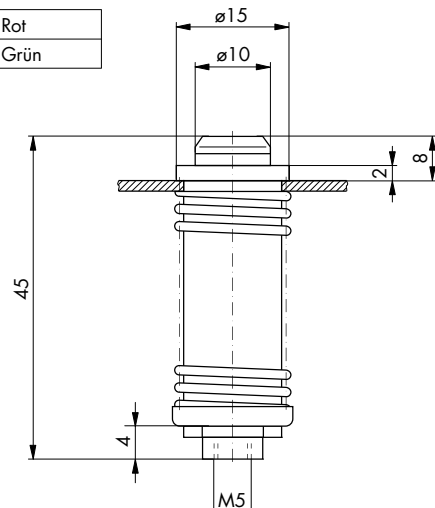
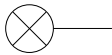
(visual indication of pressure)

The indicator changes colour, for example from black to green, when positive pressure is applied.

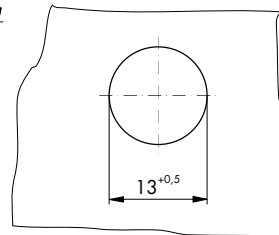
### Technical Data:

Pressure range:  $P_{\min.}$  1.2 bar  
 $P_{\max.}$  8 bar  
 Ambient temperature range:  $-10\text{ °C} \dots +50\text{ °C}^*$   
 Pressure connection: M5  
 Panel knock out: 13 mm dia. or 20 mm dia.  
 Switching frequency: approx. 5 Hz

Bestell-Nr.	50.520	Rot
Bestell-Nr.	50.521	Grün



Order No.	50.520	Red
Order No.	50.521	Green

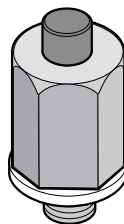


### Miniatur Signalanzeige mit M5-Einschraubgewinde

(Sichtkontrolle für anstehenden Druck)

### Technische Daten:

Druckbereich: 3 - 10 bar  
 Umgebungstemperatur:  $-10\text{ °C} \dots +50\text{ °C}^*$   
 Druckmittelanschluss: M5



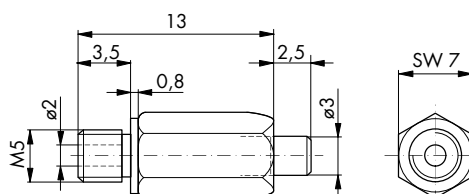
### Miniature Indicator with Pressure Connection M5

(visual indication of pressure)

### Technical Data:

Pressure range: 3 - 10 bar  
 Ambient temperature range:  $-10\text{ °C} \dots +50\text{ °C}^*$   
 Pressure connection: M5

Bestell-Nr.	50.590	Rot
Bestell-Nr.	50.591	Grün



Order No.	50.590	Red
Order No.	50.591	Green



Bei Druckbeaufschlagung ragt Stift heraus  
 Plunger sticks out when pressure is applied

\* Siehe Technische Information

\* See Technical Information