



Oscillating Line

Elektromagnetische Schwingssysteme



Wir entwickeln Lösungen!

Kendrion entwickelt, fertigt und vermarktet hochwertige elektromagnetische und mechatronische Komponenten und Systeme für Industrie- und Automotive-Anwendungen. Bereits seit mehr als einem Jahrhundert konstruieren wir Präzisionsteile für weltweit tätige Innovationsführer in den Bereichen PKW, Nutzfahrzeuge und Industrie.

Als Technologievorreiter erfinden, entwickeln und produzieren wir sowohl komplexe Komponenten und maßgeschneiderte Systeme als auch marktspezifische Lösungen. Kendrion nimmt seine Verpflichtung im Hinblick auf die technischen Herausforderungen der Zukunft sehr ernst. Aus diesem Grund sind der verantwortungsvolle Umgang mit Ressourcen entlang der gesamten Wertschöpfungskette sowie ein vertrauenswürdiges Geschäftsgebaren tief in der Unternehmenskultur verankert. Heute sind wir als kompetenter Partner mit deutschen Wurzeln und Sitz in den Niederlanden in ganz Europa, Nord- und Südamerika sowie Asien vertreten. Mit Leidenschaft geschaffen, mit Präzision entwickelt.

In der Business Unit **Industrial Magnetic Systems (IMS)** liegt der Fokus auf elektromagnetischen Aktuatoren und mechatronischen Baugruppen für Anwendungen beispielsweise in der Energietechnik, Sicherheitstechnik sowie Maschinenbau und Automatisierungstechnik. Mit der Erfahrung der Traditionsmarken Binder, Neue Hahn Magnet und Thoma Magnettechnik sind wir in unseren Märkten als Branchenexperte mit hoher technischer Kompetenz erfolgreich.

Wir bieten Ihnen sowohl kundenspezifische als auch standardisierte Produkte. Unsere Baugruppen bauen auf leistungsstarken und zuverlässigen Hub-, Haft-, Verriegelungs-, Spreiz-, Steuer-, Dreh- und Schwingmagneten sowie Magnetventilen auf.

Dabei denken wir immer in Lösungen.

Unsere Stärke sind die Neuentwicklungen für unsere Kunden. Unsere Ingenieure sind Spezialisten für innovative Produkte mit optimalen technischen Eigenschaften. Außerdem entwickeln wir mechanische Baugruppen, moderne Ansteuerungselektronik sowie Sensorik nach Ihren Anforderungen.

Unsere Produkte werden in Deutschland in den Stammhäusern Donaueschingen und Engelswies gefertigt sowie in den USA, China und Rumänien. Damit ermöglichen wir unseren international agierenden Kunden eine effiziente Projektabwicklung und bedarfsnahe Belieferung.

Durch segmentierte Fertigungsbereiche können wir sowohl kleine Stückzahlen als auch Großserien mit optimalem Automatisierungsgrad umsetzen.

Dabei garantieren wir höchste Qualität. Alle Produkte sind nach der Norm DIN VDE 0580 für elektromagnetische Geräte und Komponenten oder nach branchenspezifischen Standards unserer Kunden geprüft und entwickelt. In vielen Fällen werden unsere Produkte von externen Gesellschaften geprüft und zertifiziert, beispielsweise nach den CSA-, VdS- und ATEX-Richtlinien. Unser Qualitätsmanagementsystem ist nach DIN EN ISO 9001 zertifiziert und unser Umweltmanagementsystem erfüllt die ISO 14001-Norm.

Mit unseren Tochtergesellschaften in der Schweiz, Österreich, Italien, USA und China und unserem weltweiten Vertriebsnetz sind wir Ihr idealer Partner vor Ort.

Kendrion – We magnetise the world

www.kendrion.com

Oscillating Line - Auf den richtigen Schwung kommt es an

Elektromagnetische Schwingsysteme sind aufgrund ihrer besonderen Bauweise generell geeignet zum

- Fördern
- Rütteln
- Dosieren
- Mischen
- Verdichten
- Trennen
- Sortieren



Die Oscillating Line von Kendrion umfasst fünf Produkttypen und bietet für viele Anwendungen eine optimale Lösung





**Wurfvibrator
OMW**

Seite 12-14



**Schwingmagnet
OAC**

Seite 7-11

Kendrion - Marktführer für Schwingmagnete

- Kompetenter Partner mit über 100 Jahren Erfahrung
- Breite Produktpalette
- Optimale Lösungen und individuelle Anpassungen
- Weltweite Produktion und Belieferung
- Produkte sind CE-konform und genügen der RoHS-Richtlinie
- Einsatz UL-konformer Materialien
- Korrosionsschutz



**Rüttler
OSR**

Seite 15-17



**Linearvibrator
OLV**

Seite 18-19



**Bogenvibrator
OAB**

Seite 20-21



Zubehör

Seite 22-25



Oscillating Line

Elektromagnetische Schwingsysteme der Oscillating Line umfassen fünf Produkttypen und bieten für viele Anwendungen eine optimale Lösung.

Aufgrund ihrer speziellen Bauweise sind Schwingmagnete besonders zum Fördern, Rütteln, Dosieren, Mischen, Verdichten, Trennen und Sortieren von Schüttgut geeignet. Die Bauelemente finden ihren Einsatz in der Zuführtechnik, der Automatisierungs- und Fördertechnik sowie in der Verfahrenstechnik.

Schwingsysteme sind Wechselstromsysteme, bei denen die Kraftwirkung eines elektromagnetischen Wechselfeldes zur Erzeugung einer harmonischen Schwingbewegung (linear oder bogenförmig) genutzt wird. Mit unserem System wird ein schonender, gleichbleibender und effizienter Materialfluss erreicht.

Alle Produkte sind gefertigt und geprüft nach DIN VDE 0580/07.2000. Zur Feinabstimmung und Erweiterung empfehlen wir unser Zubehör. Detaillierte Informationen hierzu finden Sie am Ende dieses Kataloges.

Produkttypen

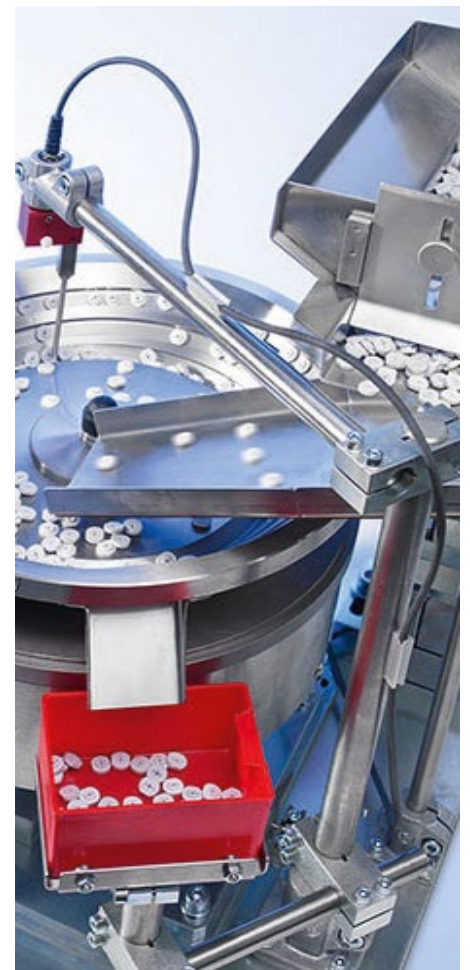
Schwingmagnete (OAC)

Wurfvibratoren (OMW)

Rüttler (OSR)

Linearvibratoren (OLV)

Bogenvibratoren (OAB)



Schwingmagnet OAC

Schwingmagnete der OAC Baureihe sind Magnete mit UI-Kernform und zwei in Reihe geschalteten Erregerwicklungen. Sie werden vorwiegend in Feder-Masse-Systeme eingebaut. Die in der Tabelle angegebenen Spitzenkräfte beziehen sich auf den betriebswarmen Zustand und auf 90% der Nennspannung bei einer Bezugstemperatur von 35°C. Spitzenkraft $F = \text{Magnetkraft}$ nicht bei Nenn-Luftspalt im nicht schwingenden Zustand. Mit den Schwingmagneten werden gerichtete, lineare Schwingbewegungen des Nutzgerätes erzeugt.

Spule und Kern sind mit glasfaserverstärktem Polyamid umspritzt, dadurch feuchtigkeits- und staubunempfindlich und bestens für den rauen Betrieb geeignet. Die Schwingungsrichtung wird durch die geometrische Anordnung der Federn im Feder-Masse-System erzielt. Die Nutzschiwingweite entspricht dabei der doppelten Amplitude der Schwingfrequenz des Gesamtsystems. Magnetvibratoren sind über die Antriebsspannung stufenlos regelbar. Sie erreichen beim Einschalten sofort die volle Förderleistung, störende An- und Auslaufeffekte von Unwuchtantrieben entfallen.

Anwendungsfelder

Schwingförderantriebe

Bunkerantriebe

Linearförderantriebe

Vibrationstische

Siebtechnik



Zubehör

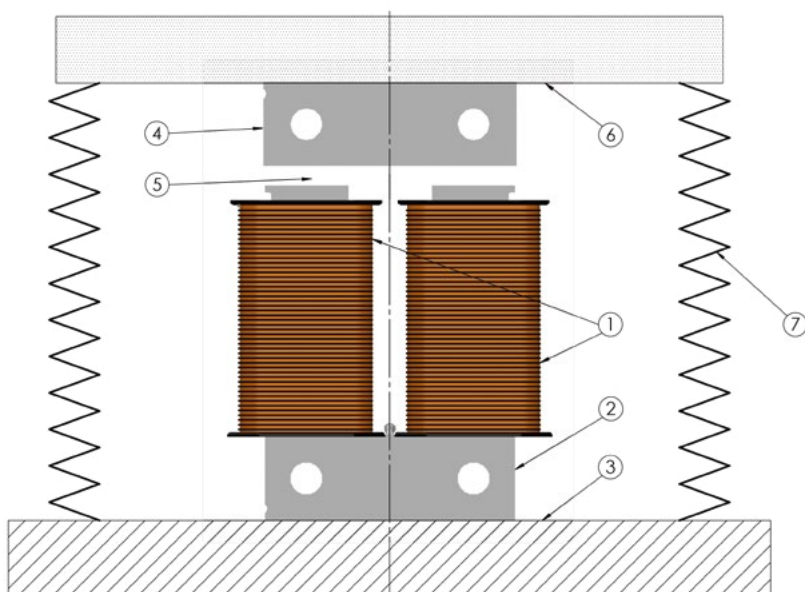
- Phasenanschnittsteuerung

33 43303B00 / 33 43304B00

Vorteile

- Große Leistung bei kleiner Bauform
- Optimal minimierte Wirbelstromverluste
- Stufenlose Regelbarkeit über Antriebsspannung und/oder Frequenz

Arbeitsprinzip

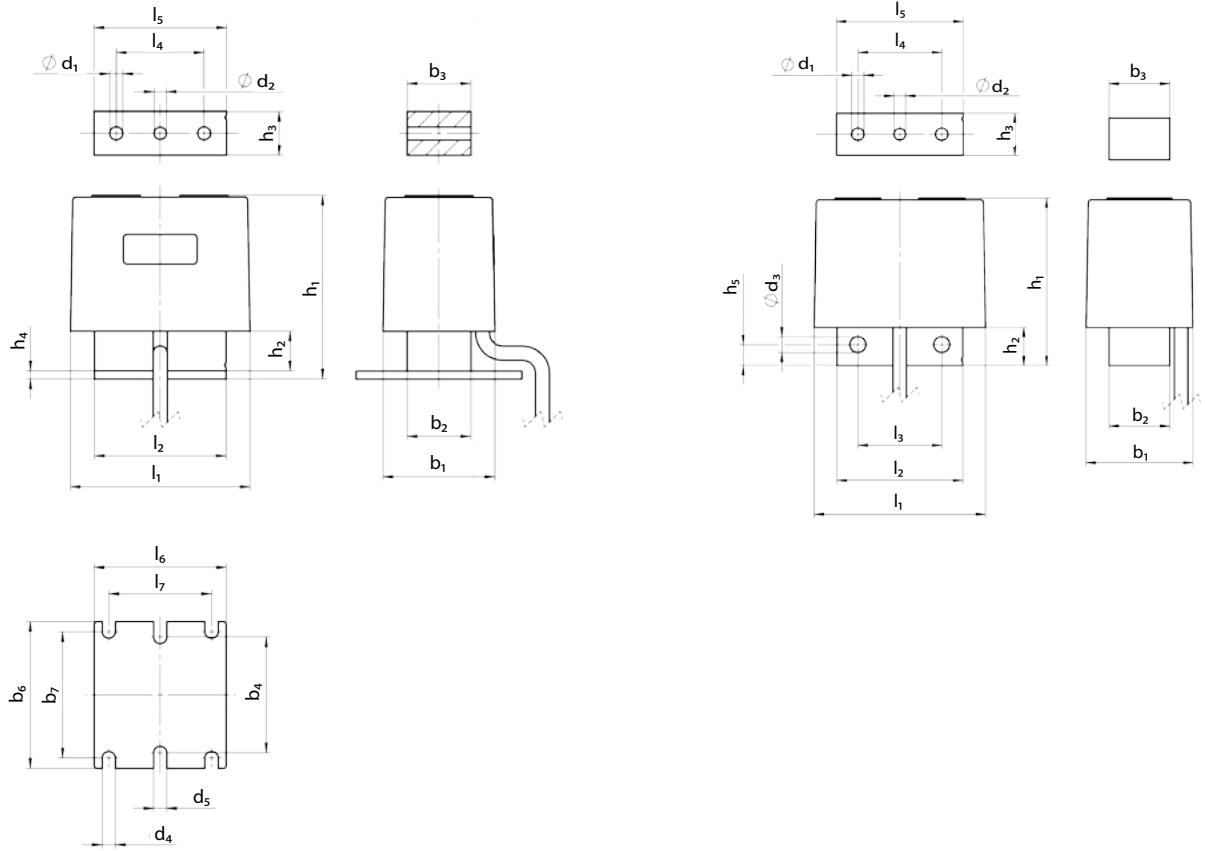


- 1 = Erregerwicklung
- 2 = Eisenkern (Joch)
- 3 = Gegenmasse (Freimasse)
- 4 = Anker
- 5 = Luftspalt
- 6 = Nutzmasse
- 7 = Federsystem

Maßzeichnung

OACXXX001

OACXXX002



Maßtabelle

Typ	l ₁	l ₂	l ₃	l ₄	l ₅	l ₆	l ₇	b ₁	b ₂	b ₃	b ₄	b ₆	b ₇	h ₁	h ₂	h ₃	h ₄	h ₅	Ød ₁	Ød ₂	Ød ₃	d ₄	d ₅
OAC003001	44	30	-	11	30,5	30	32	26	12	12	22	32	-	42	9,8	10	2	-	3,5	4,1	-	-	4,5
OAC003002	44	30	20	11	30,5	-	-	26	12	12	-	-	-	40	9,8	10	-	5	3,5	4,1	4,6	-	-
OAC005002	60,5	45	29	15	46	-	-	31	15,6	15,6	-	-	-	59	15	15	-	7,5	5,1	-	5,1	-	-
OAC006001	64	45	-	-	46	45	35	43	20,8	20,8	40	50	43	63	14	15	3	-	-	5,1	-	4,5	4,5
OAC006002	64	45	29	15	46	-	-	42	20,8	20,8	-	-	-	60	14	15	-	7,5	5,1	-	5,1	-	-
OAC007001	77	54	-	20	54,5	54	40	44	20,8	20,8	45	60	45	77	19	20	3	-	5,1	5,1	-	-	6,6
OAC007002	77	54	37	20	54,5	-	-	44	20,8	20,8	-	-	-	74	19	20	-	10	5,1	5,1	5,5	-	-
OAC009001	90	66	-	44	66,5	66	50	56	31,85	31,85	66	83	66	92	20	22	4	-	6,5	6,1	-	6,6	6,6
OAC009002	90	66	44	44	66,5	-	-	56	31,85	31,85	-	-	-	88	20	22	-	11	6,5	6,1	6,5	-	-
WSB010001	119	86	-	-	86,5	86	63	66	35	35	69	95	69	120	27	30	4	-	-	6,1	-	9	9
WSB010002	119	86	60	60	86,5	-	-	66	35	35	-	-	-	116	27	30	-	15	6,5	-	6,5	-	-
WSB011001	119	86	-	-	86,5	86	63	85	53	53	84	110	84	121	27	30	5	-	-	6,1	-	9	9
WSB011002	119	86	60	60	86,5	-	-	85	53	53	-	-	-	116	27	30	-	15	6,5	-	6,5	-	-
WSB012001	119	86	-	-	86,5	86	63	132	100	100	-	160	134	124	27	30	8	-	-	10,2	-	-	9
WSB012002	119	86	60	30	86,5	-	-	132	100	100	-	-	-	116	27	30	-	15	13	-	13	-	-
WSB013001	220	150	-	110	150	150	110	175	100	100	-	180	140	131,5	33	39,5	6	-	17	-	-	12	-
WSB013002	220	150	110	110	150	-	-	175	100	100	-	-	-	129,5	37	39,5	-	20	17	-	17	-	-
WSB014001	225	150	-	110	150	150	110	225	150	150	-	230	190	131,5	37	39,5	6	-	17	-	-	12	-
WSB014002	225	150	110	110	150	-	-	225	150	150	-	-	-	129,5	37	39,5	-	20	17	-	17	-	-

Technische Daten

Bezeichnung	OAC003001	OAC003002	OAC005002	OAC006001	OAC006002
Nennluftspalt [mm]	2,0	2,0	1,0	2,5	2,5
Leistung bei 50 Hz [VA]	15,0	15,0	60	70,0	70,0
Spitzenkraft bei Nennluftspalt [N]	4,0	4,0	60,0	15,0	15,0
Leistung bei Anschluss über Gleichrichter [VA]	14,0	14,0	42,0	68,0	68,0
Spitzenkraft bei Nennluftspalt bei Gleichrichter [N]	5,0	5,0	38,0	24,0	24,0
Ankergewicht [kg]	0,03	0,03	0,09	0,11	0,11
Magnetgewicht [kg]	0,18	0,14	0,50	0,64	0,65

Bezeichnung	OAC007001	OAC007002	OAC009001	OAC009002	WSB010001
Nennluftspalt [mm]	3,0	3,0	3,0	3,0	3,5
Leistung bei 50 Hz [VA]	136,0	136,0	282,0	282,0	480,0
Spitzenkraft bei Nennluftspalt [N]	40,0	40,0	110,0	110,0	160,0
Leistung bei Anschluss über Gleichrichter [VA]	125,0	125,0	315,0	315,0	525,0
Spitzenkraft bei Nennluftspalt bei Gleichrichter [N]	45,0	45,0	159,0	159,0	200,0
Ankergewicht [kg]	0,15	0,15	0,33	0,33	0,68
Magnetgewicht [kg]	0,96	1,06	1,93	2,13	3,85

Bezeichnung	WSB011001	WSB012002	WSB013002	WSB014002
Nennluftspalt [mm]	3,5	4,0	5,0	6,0
Leistung bei 50 Hz [VA]	650,0	1000,0	1826,0	3280,0
Spitzenkraft bei Nennluftspalt [N]	320,0	360,0	400,0	550,0
Leistung bei Anschluss über Gleichrichter [VA]	730,0	1155,0	2200,0	3520,0
Spitzenkraft bei Nennluftspalt bei Gleichrichter [N]	360,0	460,0	480,0	900,0
Ankergewicht [kg]	1,00	1,80	3,10	6,20
Magnetgewicht [kg]	6,43	9,20	19,00	26,30

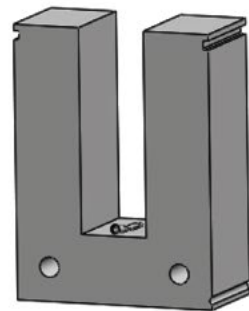
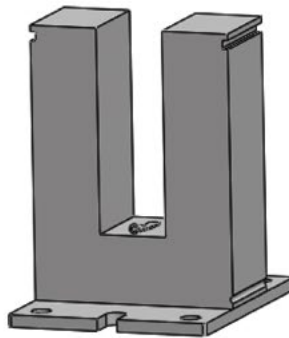
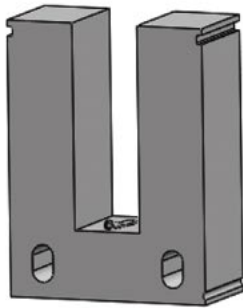
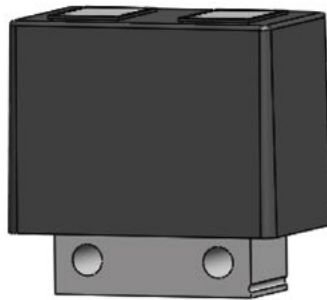
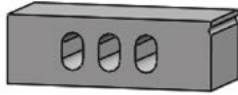


Andere Spannungs-, Leistungs- oder Frequenzvarianten erhalten Sie auf Anfrage
+49 7575 208 0 oder sales-ims@kendrion.com

Kundenspezifische Anpassungen

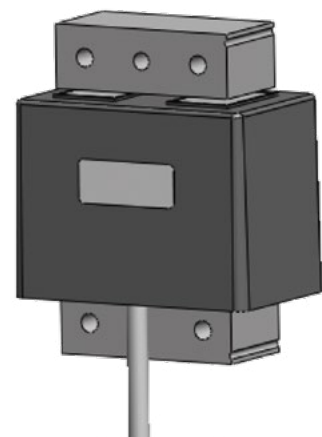
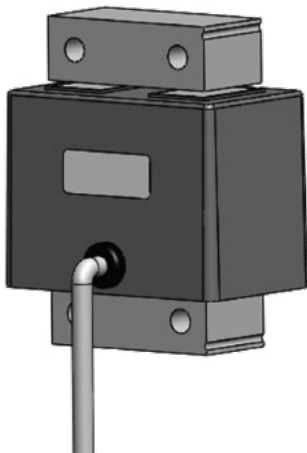
Wir passen uns Ihren Befestigungsanforderungen an. Die aus einem UI-Kern gefertigten Schwingmagnete bieten eine Fülle verschiedener Befestigungsmöglichkeiten und Kabelauslässe mit geschirmten und ungeschirmten, UL zugelassenen Anschlusskabeln.

Befestigungsvarianten



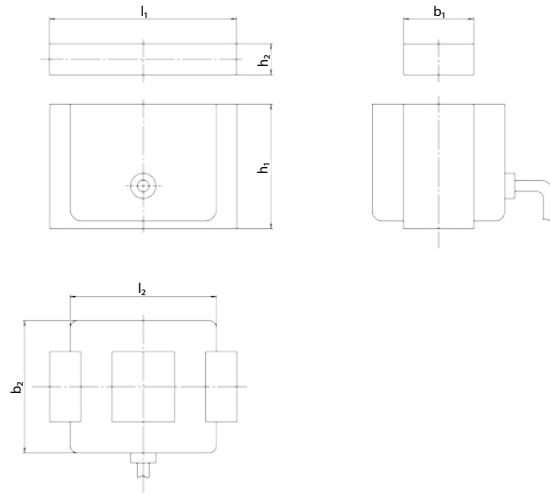
Kabelausführung seitlich

Kabelausführung nach unten



Maßzeichnung

WEXXXX002



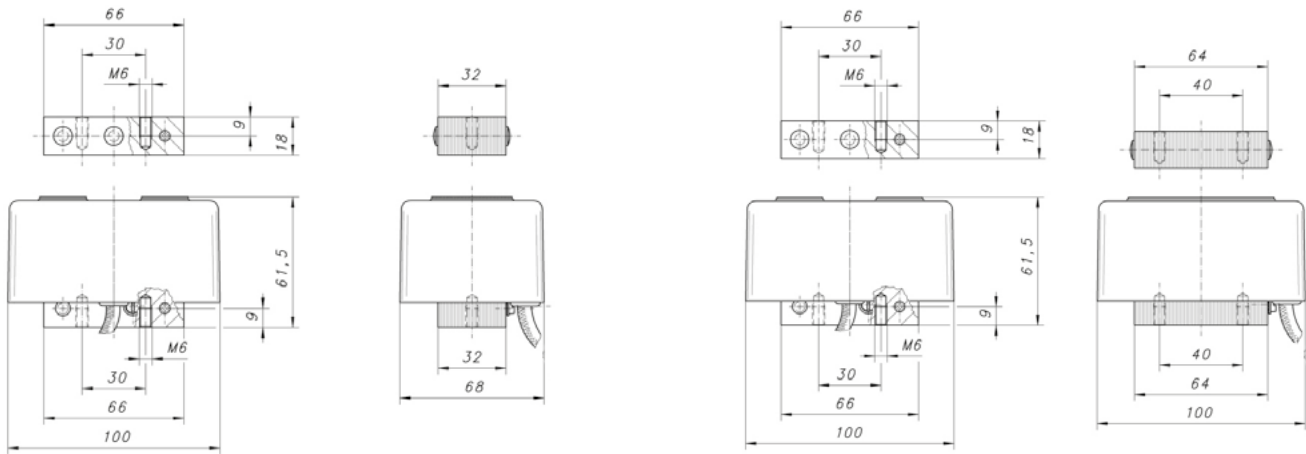
Maßtabelle

Typ	l_1	l_2	b_1	b_2	h_1	h_2
WEG019002	54	44	19	42	36	9
WEL027002	78	64	27,5	53	52	13
WEO036002	96	74,5	36	68	64	15,5

Maßzeichnung

WSN007002

WSN008002



Technische Daten

Bezeichnung	WSN007002	WSN008002	WEG019002	WEL027002	WEO036002
Nennluft-spalt [mm]	2,5	3,0	0,6	1	1,2
Leistung bei 50 Hz [VA]	250,0	410,0	42	140	276
Spitzenkraft bei Nennluftspalt [N]	300	495	120	250	430
Leistung bei Anschluss über Gleichrichter [VA]	250,0	605,0	-	110	240
Spitzenkraft bei Nennluft-spalt bei Gleichrichter [N]	380	600	-	340	570
Ankergewicht [kg]	0,29	0,56	0,13	0,18	0,42
Magnetgewicht [kg]	1,85	2,80	0,34	0,96	1,9

Wurfvibratoren OMW

Beim Wurfvibrator ist der Magnetkörper mit der Erregerwicklung auf einem Sockel befestigt. Darüber befindet sich die Ankerplatte, deren Polflächen durch einen Luftspalt getrennt, parallel zu denen des Magnetkörpers stehen.

Die Ankerplatte und der Sockel sind durch schrägstehende Blattfedern miteinander verbunden. Wird an die Erregerwicklung eine Wechselspannung angelegt entsteht ein magnetisches Wechselfeld, dessen Kraftwirkung die Ankerplatte anzieht. Beim Typ OMW 516004 überlagert diese Kraftwirkung die Kraft der eingesetzten Permanentmagnete.

Die Frequenz der resultierenden Kraft entspricht der Frequenz der angelegten Wechselspannung, die den Anker im gleichen Rhythmus bewegt. Durch die schrägstehend angeordneten Blattfedern führt die Ankerplatte eine bogenförmige Schwingbewegung aus.

Anwendungsfelder

Rütteln

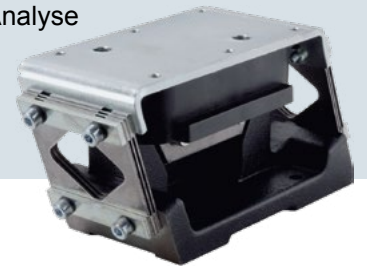
z.B. Ausrütteln von Stanz- und Prägeabfällen

Zuführen

z.B. Behälterbefüllung in der Verpackungs-/Pharmaindustrie

Dosieren

Partikelzuführung für Messgeräte und Analyse



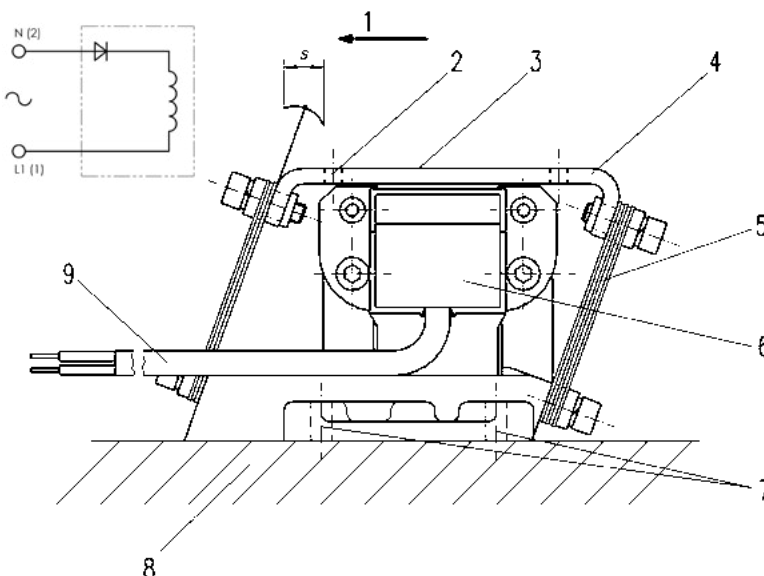
Zubehör

- Phasenanschnittsteuerung
33 43303B00 / 33 43304B00
- Faltenbalg (dient zur Abdeckung und Schutz des OMW)
- Blattfedern als Ersatzteile für alle Varianten erhältlich

Vorteile

- Stufenlos regelbar
- Einbaufertiges System
- Robuste, kompakte Bauform

Schnittbild



- 1 = Förderrichtung
- 2 = Befestigungsgewinde für Förderrinne
- 3 = Nutzseite
- 4 = Ankerplatte
- 5 = Blattfeder
- 6 = Erregersystem
- 7 = Befestigungsbohrung
- 8 = Befestigungsseite (Freiseite)
- 9 = Anschlusskabel

Technische Daten*

Bezeichnung	OMW516001	OMW516002	OMW516003	OMW516004
Anzustrebendes Belastungsgewicht [kg]	0,52	1,2	6,2	13,5
Schwinghub [mm]	1,3	1,5	1,5	1,5
Max. Schwinghub [mm]	1,6	1,6	1,6	1,6
Scheinleistung [VA]	14	60	93	200
Magnetgewicht [kg]	0,2	1,1	3,25	8,6
Schutzart	IP54	IP54	IP54	IP00
Federbestückung	2x0,4	1x0,8 und 2x0,9	5x1,2 und 1x1,0	7x1,2 und 1x0,8
Thermische Klasse	F			
Standard-Nennspannung	230 V AC, 50 Hz			

* Angaben gelten für eine Betriebsfrequenz von 50Hz

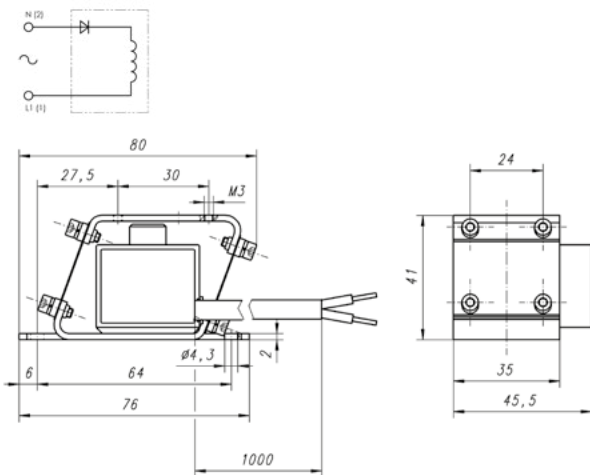
Für größere Belastungsgewichte können mehrere Geräte parallel oder in Reihe geschaltet werden



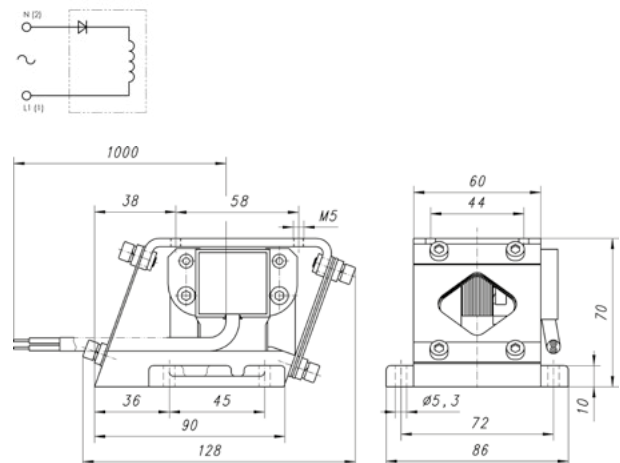
Andere Spannungs-, Leistungs- oder Frequenzvarianten erhalten Sie auf Anfrage
+49 7575 208 0 oder sales-ims@kendrion.com

Maßzeichnung

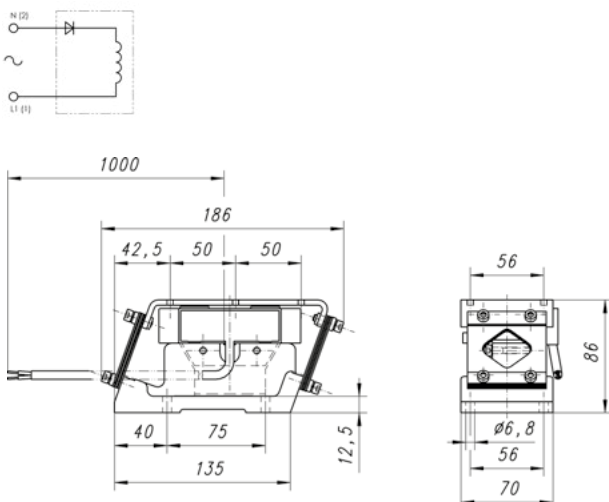
OMW516001



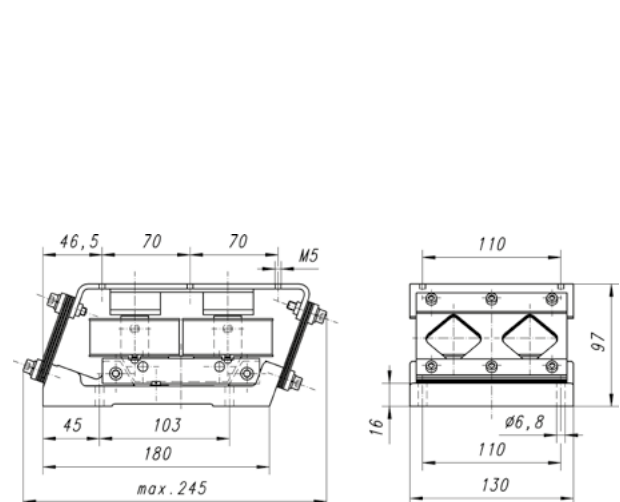
OMW516002



OMW516003

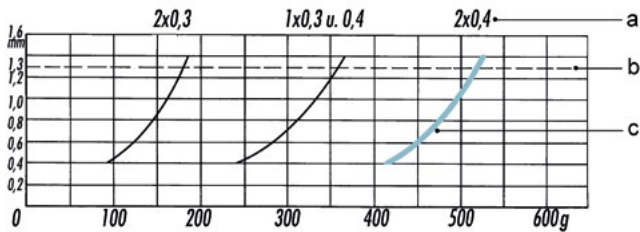


OMW516004

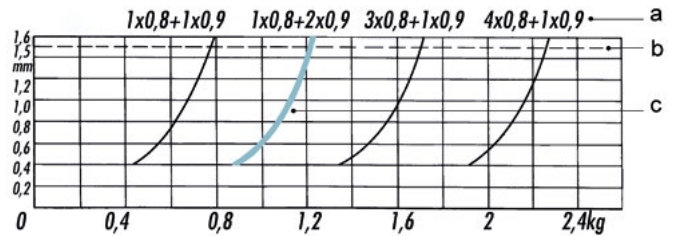


Federbestückungsdiagramm / Belastungsdiagramm

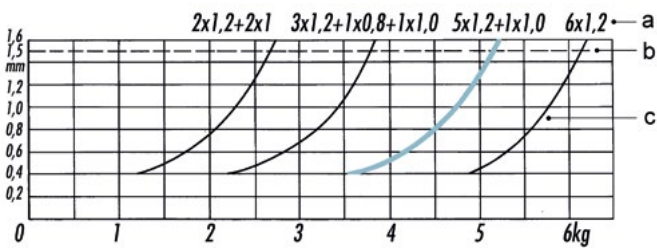
OMW516001



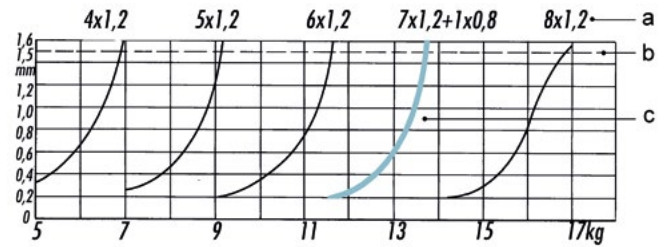
OMW516002



OMW516003



OMW516004



- a=Federbestückung
- b=Normalhub [s]
- c=Standardfederpaket

Rüttler OSR

Das Magnetsystem des Schwingmagneten ist in einem Kunststoffgehäuse eingegossen. Es besteht aus zwei Erregerwicklungen und den beiden Magnetkörperhälften, die an der Unterseite durch einen Permanentmagneten verbunden sind. Der magnetische Kreis wird durch den zu beschwingenden Körper, der den Anker darstellt, über den Luftspalt geschlossen.

Durch den in dem Magnetkörper eingebauten Permanentmagneten ist das System vormagnetisiert und es entsteht zwischen Magnetkörper und Anker eine konstante Zugkraft. Wird an die Erregerwicklung eine Wechselspannung angelegt, so überlagert die Kraftwirkung des elektromagnetischen Wechselfeldes die Kraftwirkung des Permanentmagneten.

Um die gewünschte Schwingbewegung zu erreichen, muss die Nutzmasse (der zu beschwingende Körper) durch Schwingmetalle, Druckfedern oder Blattfedern schwingfähig an einer Grundplatte oder an einem Sockel befestigt werden.

Anwendungsfelder

Rütteln

z.B. Einrütteln von Injektionsnadeln

Verdichten

z.B. von Granulatgemengen

Bunker- und Behälterberüttlung

zur Vermeidung von Brücken- und Kaminbildung



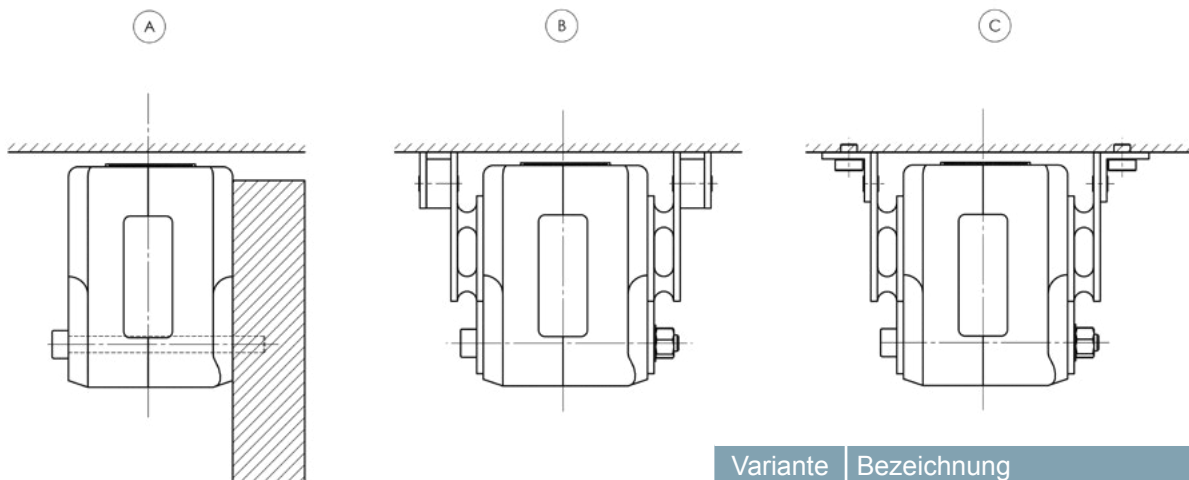
Zubehör

- Permanentmagnetische Haftbefestigung OSR127.500001.600
- Winkelbefestigung OSR127.500131.600
- Phasenanschnittsteuerung 33 43303B00 / 33 43304B0

Vorteile

- Robuste und kompakte Bauform
- Feuchtigkeits- und Staubunempfindlichkeit
- Einfaches Anbringen durch magnetische Haftbefestigung

Befestigungsmöglichkeiten



Variante	Bezeichnung
A	Seitliche Schraubenbefestigung
B	Permanentmagnetische Haftbefestigung
C	Winkelbefestigung

Technische Daten*

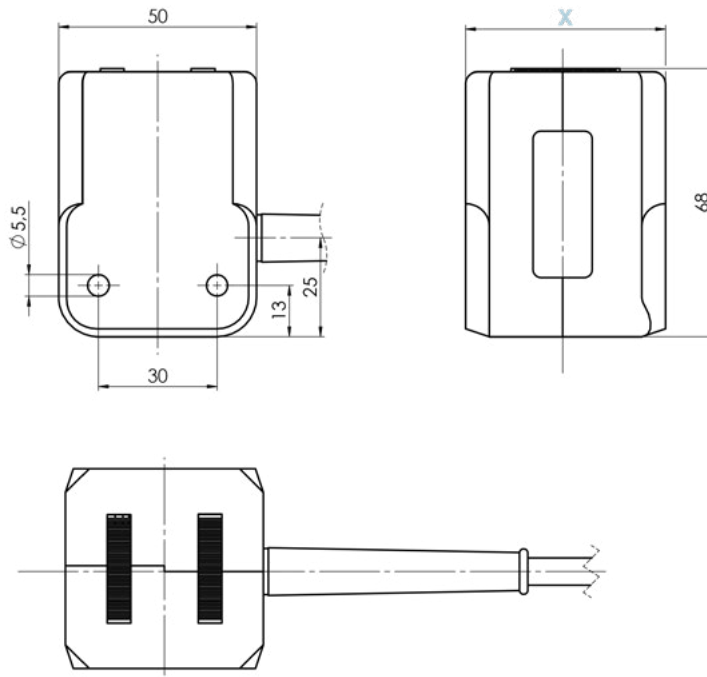
Bezeichnung	Durchgangsbohrung		Haftbefestigung		Winkelbefestigung	
	OSR101001	OSR101002	OSR501001	OSR501002	OSR601001	OSR601002
Scheinleistung [VA]	36	48	36	48	36	48
Max. Luftspalt [mm]	3					
Kraft [F] bei Luftspalt 1mm	10	30	10	30	10	30
Kraft [F] bei Luftspalt 2mm	5	17	5	17	5	17
Kraft [F] bei Luftspalt 3mm	3,5	13	3,5	13	3,5	13
Magnetgewicht [kg]	0,36	0,56	0,56	0,76	0,48	0,68
Abmaß Breite X	36,5	50,5	36,5	50,5	36,5	50,5
Schutzart	IP60, Anschluss variabel					
Thermische Klasse	E					
Standard-Nennspannung	230 V AC, 50 Hz					
* Angaben gelten für eine Betriebsfrequenz von 50Hz. Die Magnetkräfte sind statisch gemessene Scheitelwerte für den jeweils angegebenen Luftspalt bei 90% Nennspannung und in betriebswarmen Zustand. Die Kabellänge beträgt 2 m.						



Andere Spannungs-, Leistungs- oder Frequenzvarianten erhalten Sie auf Anfrage
+49 7575 208 0 oder sales-ims@kendrion.com

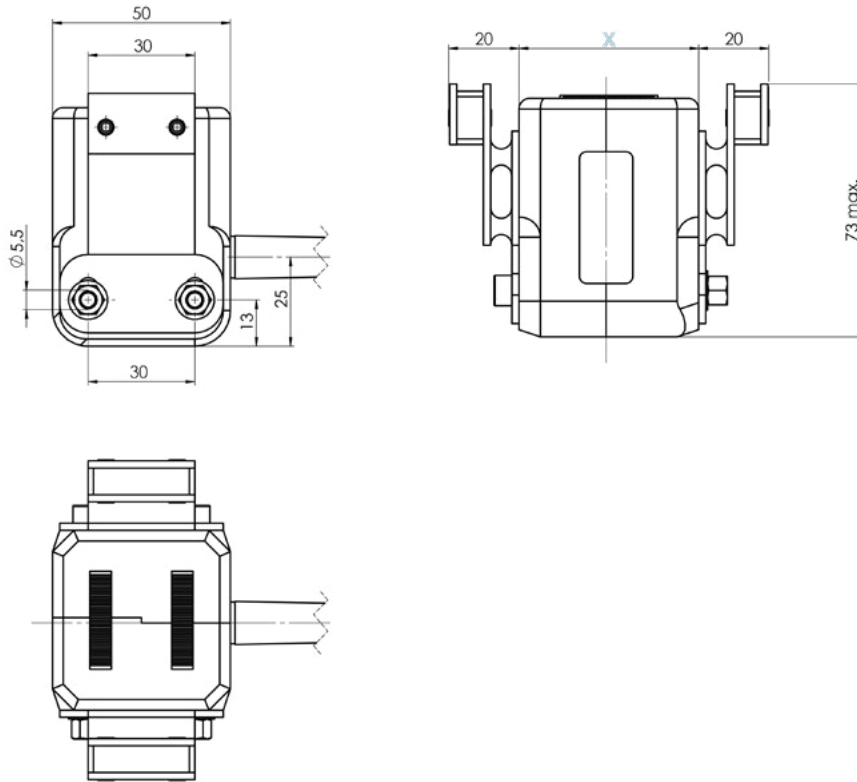
Maßzeichnung

OSR101001 und OSR101002

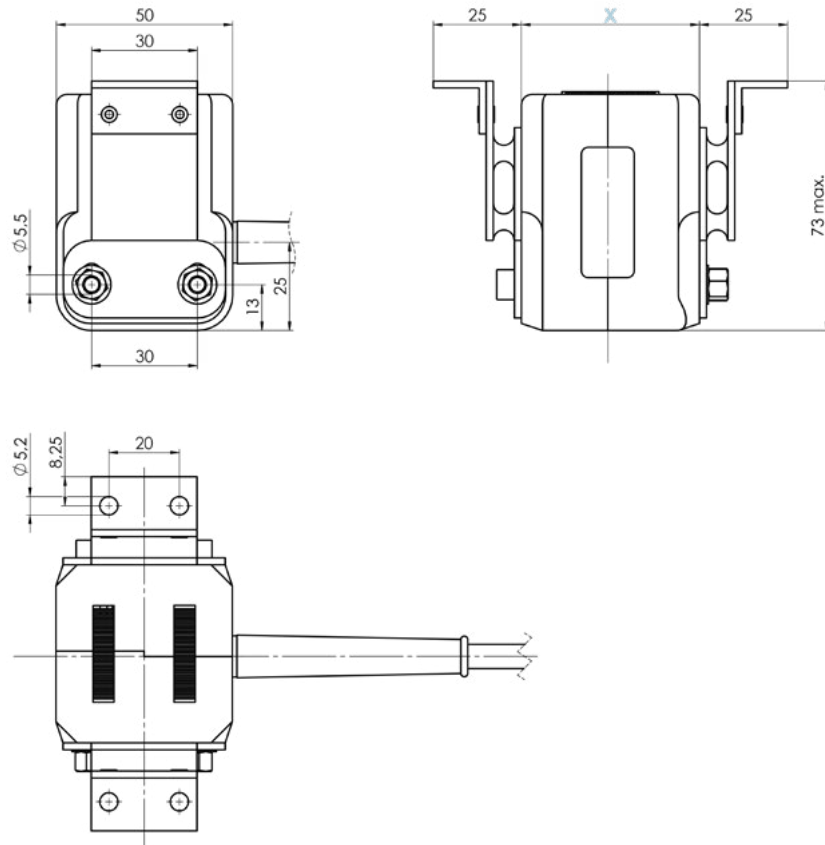


Maßzeichnung

OSR501001 und OSR501002



OSR601001 und OSR601002



Linearvibratoren OLV

Der Magnetkörper des Linearvibrators besteht aus einem runden Stahlgehäuse. Im Inneren des Magnetkörpers befinden sich die Erregerwicklung und der Anker, der über eine nichtmagnetische Welle zentrisch geführt wird und durch zwei Federn in der Mittellage gehalten wird. Durch einen Permanentmagneten mit Leitpolen, der zwischen den beiden Spulen der Erregerwicklung liegt, wird das System vormagnetisiert und in einer stabilen und neutralen Ausgangslage gehalten.

Wird an die Erregerwicklung eine Wechselspannung angelegt, so überlagert die Kraftwirkung des elektromagnetischen Wechselfeldes die Kraftwirkung des Permanentmagneten.

Die Frequenz der resultierenden Kraft auf den Anker entspricht der Frequenz der angelegten Wechselspannung, die den Anker mit der Welle im gleichen Rhythmus linear bewegt. Der Linearvibrator kann als Schwingantrieb und mit einem Zusatzgewicht auf der Ankerwelle als Rüttler verwendet werden.

Anwendungsfelder

Rütteln

z.B. lagerichtige Papierausrichtung in der Druckindustrie

Verdichten

z.B. Dosenbefüllung in der Verpackungsindustrie

Bunker- und Behälterberüttlung

zur Vermeidung von Brücken- und Kaminbildung



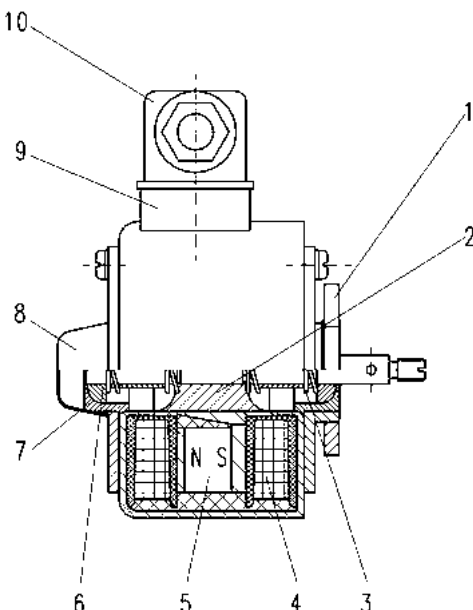
Zubehör

- Phasenanschnittsteuerung
33 43303B00 / 33 43304B00
- Steckverbinder Typ 430006
- Zusatzgewicht 21 50108A2 904
- Befestigungsflansch 21 50108A1 002

Vorteile

- Kompakter Schwingantrieb mit Stecksystem
- Mit Zusatzgewicht als Rüttler einsetzbar
- Geschlossene Bauform

Schnittbild



- 1 = Befestigungsflansch
- 2 = Anker
- 3 = Feder
- 4 = Spule
- 5 = PE-Magnet
- 6 = Kalottenlager
- 7 = Kalottenlagerschale
- 8 = Verschlusskappe
- 9 = Gerätestecker
- 10 = Gerätesteckdose

Bogenvibratoren OAB

Der Magnetkörper des Bogenvibrators von Kendrion besteht aus zwei Ringschalen, welche die Erregerwicklung umschließen. Er ist fest mit dem Gerätesockel verbunden. Der Anker besteht aus zwei axial gegenseitig gepolten PE-Ringmagneten. Diese sind in Polscheiben gefasst und über Blattfedern an den zwei gegenüberliegenden Seiten des Gerätesockels befestigt.

Durch die beiden Permanentmagnete ist das System vormagnetisiert. Im Ruhezustand befindet sich der Anker zwischen zwei Ringpolen des Magnetkörpers. Wird an die Erregerwicklung eine Wechselspannung gelegt, ziehen sich jeweils die ungleichen Pole vom Anker und Magnetkörper an. Die Frequenz der bogenförmigen Ankerbewegung entspricht der Frequenz der angelegten Wechselspannung.

Der Bogenvibrator kann als Schwingantrieb und mit einem Zusatzgewicht auf der Ankerwelle als Rüttler verwendet werden. Durch die eingebauten Permanentmagnete wird beim Abschalten ein Bremsseffekt erzielt, der ein Nachschwingen verhindert.

Anwendungsfelder

Rütteln

z.B. Bogenbepuderung in der Druckindustrie

Dosieren

z.B. exaktes Dosieren von Pulvern und Granulaten

Elektromagnetischer Pumpenantrieb



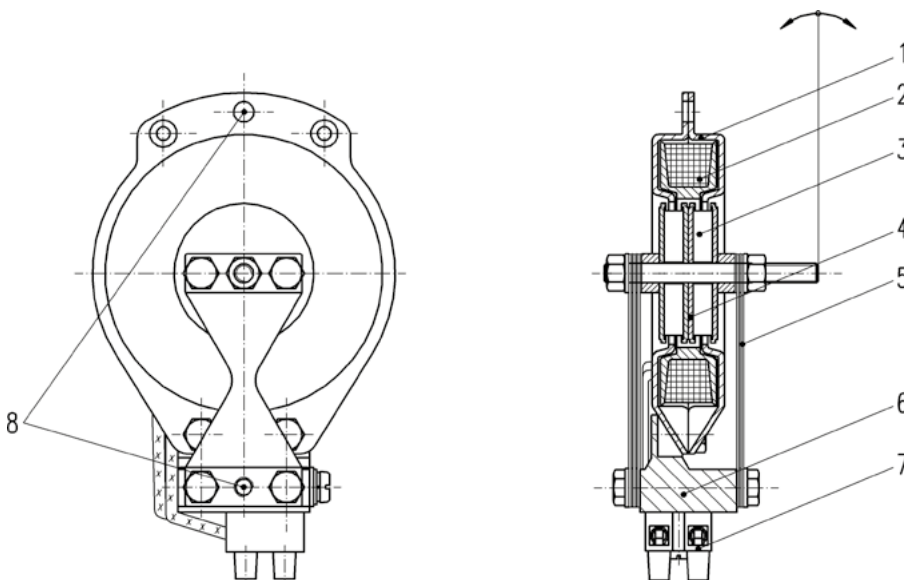
Zubehör

- Phasenanschnittsteuerung 33 43303B00 / 33 43304B00
- Steckverbinder Typ 430007
- Zusatzgewicht 25 51307A1 904

Vorteile

- Extrem flache Ausführung
- Verschleißfrei, wartungsfrei
- Geringer Energieverbrauch

Schnittbild



- 1 = Magnetkörper
- 2 = Erregerwicklung
- 3 = Permanentmagnet
- 4 = Anker komplett
- 5 = Feder
- 6 = Gerätesockel
- 7 = Anschlußklemme
- 8 = Befestigung

Technische Daten*

Bezeichnung	OAB513001	OAB513002	OAB513003
Schwinghub [mm]	1,5	2	1,5
Max. Schwinghub [mm]	4,5	4,5	4,5
Schwinghub mit Zusatzgewicht 150g [mm]	-	4-4,5	-
Scheinleistung [VA]	21	21	21
Ankergewicht [kg]	0,13	0,13	0,13
Magnetgewicht [kg]	0,52	0,67	0,55
Schutzart	Gerät IP20, Anschluss IP 00 (mit Stecker IP54)		
Thermische Klasse	E		
Standard-Nennspannung	230 V AC, 50 Hz		
Zusatzgewicht	0 - max. 150 g (maximal zulässiger Schwinghub)		

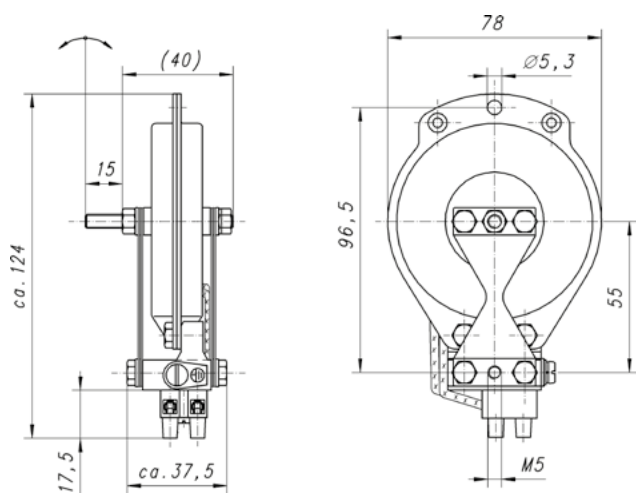
* Angaben gelten für eine Betriebsfrequenz von 50Hz



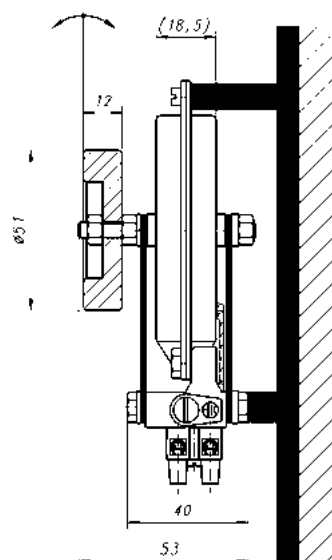
Andere Spannungs-, Leistungs- oder Frequenzvarianten erhalten Sie auf Anfrage
+49 7575 208 0 oder sales-ims@kendrion.com

Maßzeichnung

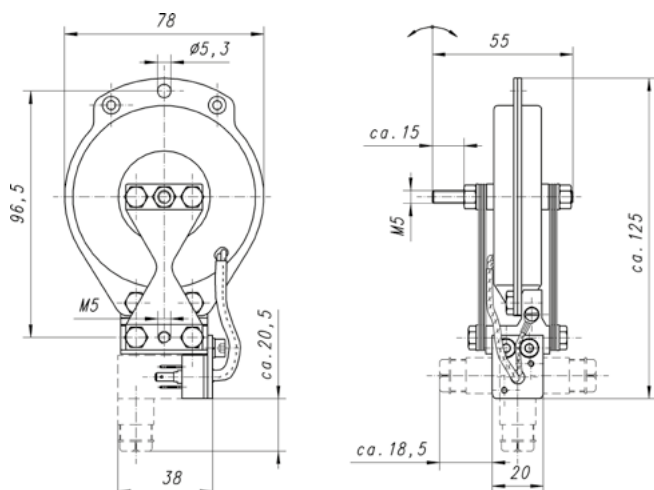
OAB513001



OAB513002



OAB513003



Faltenbalg für Wurfvibratoren OMW

Der Faltenbalg dient zur Abdeckung der Wurfvibratortypen OMW516002 und OMW516003 und bietet Schutz vor Verschmutzung und Umwelteinflüssen.

Montiert wird er zwischen Nutz- und Freiseite (Förderrinnen Unterseite und Befestigungsseite des Wurfvibrators).

Für das Anschlusskabel ist eine Durchführungsbohrung vorgesehen.

Die Schutzart der Geräte erhöht sich damit auf IP54.



Technische Daten

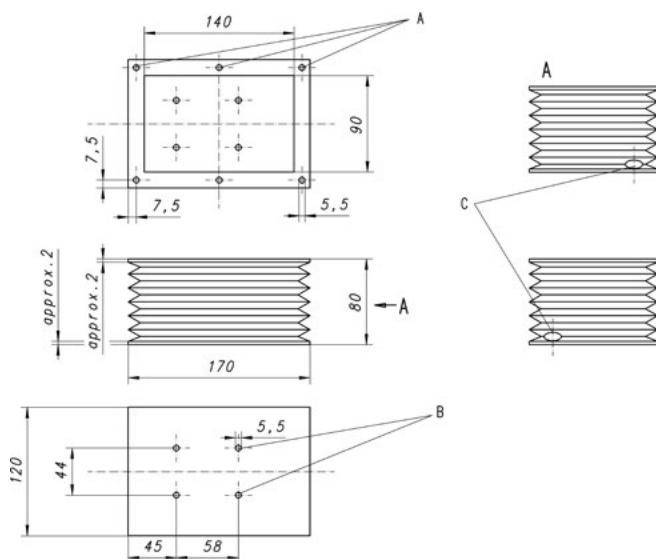
- 24 51606D0005 (140x120x80 mm)
- 24 51607D0007 (220x120x100 mm)

Ausführung

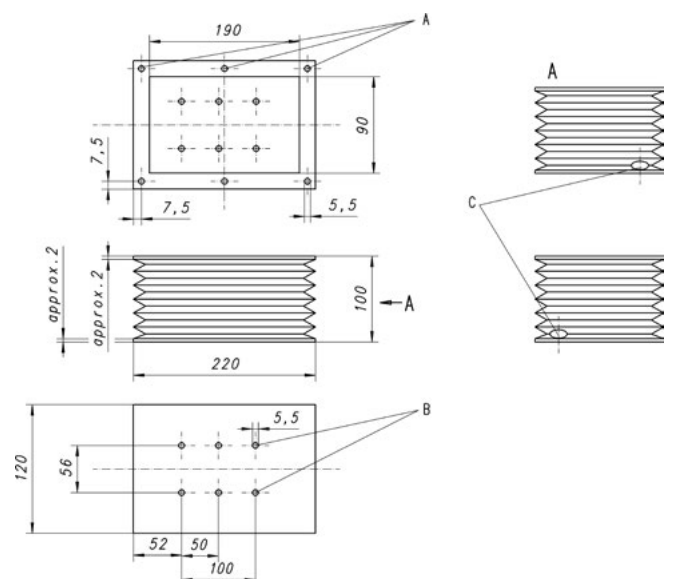
- 24 51606D00005 (OMW516002)
- 24 51607D00005 (OMW516003)

Maßzeichnung

Faltenbalg zu OMW516002



Faltenbalg zu OMW516003



- A=Montagebohrungen/Freiseite
 B=Montagebohrungen/Nutzseite
 C=Bohrung für Anschlusskabel

Steckverbinder

Die zwei Varianten der zweipoligen Steckverbinder mit Schutzleiteranschluss, sind lösbare Anschlüsse.

Der Kabelabgang kann durch entsprechendes Einsetzen des Kontaktträgers um 4 x 90° verdreht werden.

An die Kontaktelemente können Leiterquerschnitte von maximal 1,5 mm² angeschlossen werden.

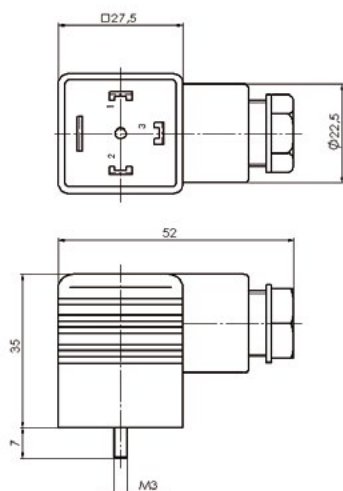
Technische Daten

Schutzart IP 65 (im gestecktem und gesichertem Zustand)

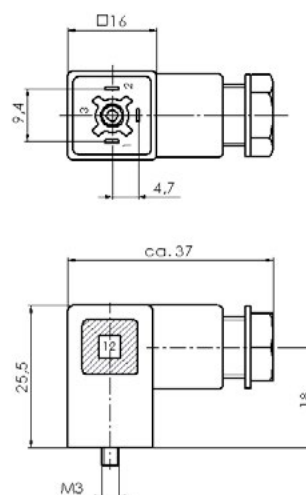


Maßzeichnung

Steckverbinder Typ 430006



Steckverbinder Typ 430007



Phasenanschnittssteuerung 33 43303B00

Phasenanschnittssteuerung 33 43304B00

Die Steuerungen sind zur individuellen Ansteuerung von Schwingmagneten mit variabler Wechselspannung als auch Gleichspannung (über integrierte Einweggleichrichtung) geeignet.

Sie dient zur Feinabstimmung der Schwingungsamplitude und der Anpassung von Geräten mit niedriger Betriebsspannung.

Die Unterbringung ist platzsparend im Kunststoffgehäuse zur Schrankmontage auf Hutschienen geeignet.

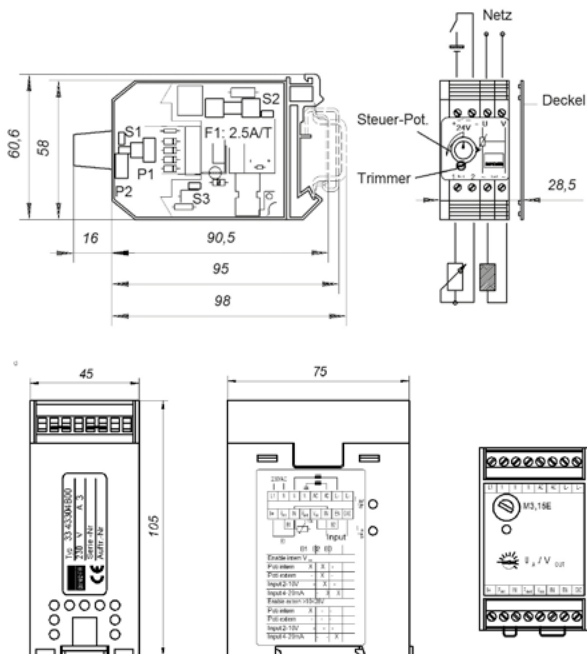
Kenndaten

Die Geräte entsprechen der EMV-Richtlinie 2004/108/EWG, der Niederspannungsrichtlinie 2006/95/EWG sowie der Maschinenrichtlinie 2006/42/EWG.



Maßzeichnung

33 43303B00 / 33 43304B00



Technische Daten

Bezeichnung	33 43303B00 / 33 43304B00
Betriebsspannung [V AC]	230
Betriebsfrequenz [Hz]	50/60
Schwingfrequenz [Hz]	25/50, 30/60
Ausgangsspannung [V AC]	0-0,95 x U _{nenn}
Ausgangsstrom [A]	2/3
Schutzart	IP00
Sicherung [A]	Feinsicherung 2,5 T, 250 V
Umgebungstemperatur [°C]	0-50
Gehäuse	Kunststoff
Anschluss	33 43303B00: 2x4 polig 1,5 mm 33 43304B00: 2x8 polig 1,5 mm
Steuerspannung [V DC]	24 V +/- 10%

Zubehör

Zusatzgewicht 21 50108A2 904 Befestigungsflansch 21 51108A1 001

Mit dem Zusatzgewicht kann der Linearvibrator als elektromagnetischer Klopfer zur Bunker und Behälterberüttelung verwendet werden.

Der Befestigungsflansch dient zur Montage des Linearvibrators an einer Behälter- oder Bunkerfläche.



Kenndaten

- Zusatzgewicht: Durchmesser 63x11,7 mm
- Gewicht: 0,25 kg
- Befestigungsflansch: Durchmesser 68x10 mm

Ausführung

- Typ 21 50108A2 904
- Typ 21 51108A1 001

Permanentmagnetische Haftbefestigung OSR127.500001.600

Die permanentmagnetische Haftbefestigung dient zur freien und lös-
baren Fixierung des OSR Rüttlers an einer Behälterwand.

Anbringung im unteren Drittel der Behälterhöhe.



Winkelbefestigung OSR127.500131.600

Die Winkelbefestigung dient zur dauerhaften Fixierung des OSR Rüttlers.



Kenndaten

- Permanentmagnetische Haftbefestigung: 67x45x20 mm
- Winkelbefestigung 67x45x25 mm

Ausführung

- Permanentmagnetische Haftbefestigung passend für alle OSR Magnete
- Winkelbefestigung passend für alle OSR Magnete

1. Allgemein

Die Geräte sind gebaut, geprüft und ausgelegt, nach anerkannten Regeln der Technik. Insbesondere nach den Bestimmungen für elektromagnetische Geräte (DIN VDE 0580/07.2000).

Die Geräte dürfen nur an die auf dem Typenschild angegebene Spannungsart (Wechselstrom) und den angegebenen Spannungswert angeschlossen werden. Bei jeder Wartung ist stets darauf zu achten, dass die Geräte nicht unter Spannung stehen. Die stromführenden Teile, wie z. B. Steckkontakte oder Erregerwicklung des Gerätes dürfen nicht mit Wasser in Berührung kommen. Die freien Draht- oder Kabelenden oder die Steckverbindung der Geräte dürfen nicht mechanisch belastet (Ziehen, Quetschen, etc.) werden.

Geräte dürfen nicht in Betrieb genommen werden, wenn:

- elektrische Zuleitungen beschädigt sind
- das Magnetgehäuse oder die Ummantelung Beschädigungen aufweisen
- der Verdacht auf Defekte (nach einem Sturz oder Ähnlichem) besteht.

Reparaturen in diesen Fällen dürfen nur von Fachkräften durchgeführt werden. Durch unsachgemäß ausgeführte Reparaturen, können erhebliche Gefahren für Benutzer entstehen. Werden die Geräte zweckentfremdet oder falsch angeschlossen, wird keine Haftung für eventuelle Schäden übernommen.

Für den artgerechten und gefahrlosen Gebrauch haftet der Anwender. Aus diesem Grund sind die Einbausituation, Umweltbedingungen und dergleichen, rechtzeitig mit dem Hersteller der Geräte abzustimmen.

Die Lebensdauer ist in starkem Maße von den äußeren Bedingungen (Einbaulage, Art des Mediums, Höhe der Belastung) abhängig. Aussagen diesbezüglich bedürfen der gesonderten Vereinbarung. Die angegebenen Magnetkräfte sind Mittelwerte und können infolge natürlicher Streuungen von den Listenwerten abweichen. Je nach Anwendungsfall sind die entsprechenden Unfallverhütungsvorschriften zu beachten.

2. Umgebungsanforderungen

Bei Abweichungen der festgelegten Betriebs- und Umweltbedingungen müssen entsprechende Maßnahmen vorgesehen werden. Z.B. Höhere Schutzart und/oder ein Sonderoberflächenschutz oder bei höherer Temperatur eine Sonderspule und Sonderkabel.

3. Anschluss

In den Geräteblättern sind bei den einzelnen Geräten verschiedene Anschlussarten angegeben. Die Geräte dürfen nur entsprechend den Angaben auf dem Leistungsschild angeschlossen werden. Die Spannung und Frequenz sind besonders zu beachten.

Häufig kommt es vor, dass Geräte parallel betrieben werden. Bei Anschluss ist darauf zu achten, ob die Geräte phasengleich (z.B. mehrere Wurfvibratoren unter einer gemeinsamen Schüttelrinne) oder um 180° phasenverschoben (erschütterungsfreier Betrieb bei kleinem Freigewicht) arbeiten. Sämtliche Geräte mit Steckverbindungen arbeiten immer dann phasengleich, wenn jeweils der linke oder rechte Anschluss an der Phase liegt. Bei allen übrigen Geräten sind jeweils gleichfarbige Enden bzw. gleich gekennzeichnete Klemmen miteinander zu verbinden. Während des Betriebs können die Amplituden sämtlicher Geräte elektrisch gesteuert werden (z.B. mit einem Transformator oder KENDRION Steuerungen).

4. Einbauanforderungen

Fremdeingriffe oder Veränderungen jeglicher Art, z.B. Anbohren des Magnetgehäuses sind zu unterlassen, da sie zu Funktionsstörungen, z.B. Unterbrechung der Spulenwicklung führen können. Höhere Versorgungsspannungen, andere Nennbetriebsarten, niedrige Frequenzen entgegen den Typenschildangaben oder das Blockieren des Ankers bei Wechselstrom-Magneten, können zu schweren Störungen, z.B. thermische Zerstörung der Erregerwicklung führen.

Den Geräten muss die erforderliche Nennspannung und Frequenz zugeführt werden. Der Spannungsabfall ist bei der Leitungsverlegung durch richtige Querschnittsdimensionierung in engen Grenzen zu halten (normal 4%).

Die Erdungsschraube, wenn vorhanden, muss angeschlossen sein, oder es ist anderweitig für die Erdung des Magneten zu sorgen. Bei Geräten der Schutzklasse I ist die Schutzleiterverbindung nach VDE 0100 vom Anwender sicherzustellen.

Bei Geräten der Schutzklasse II entfällt die Schutzleiterverbindung.

Die Schutzart nach IEC 60529 ist nur bei bestimmungsmäßigem Anbau an der Maschine und in Verbindung mit Steckanschluss über Steckverbinder nach DIN EN 175301-803 (DIN 43650) sichergestellt.

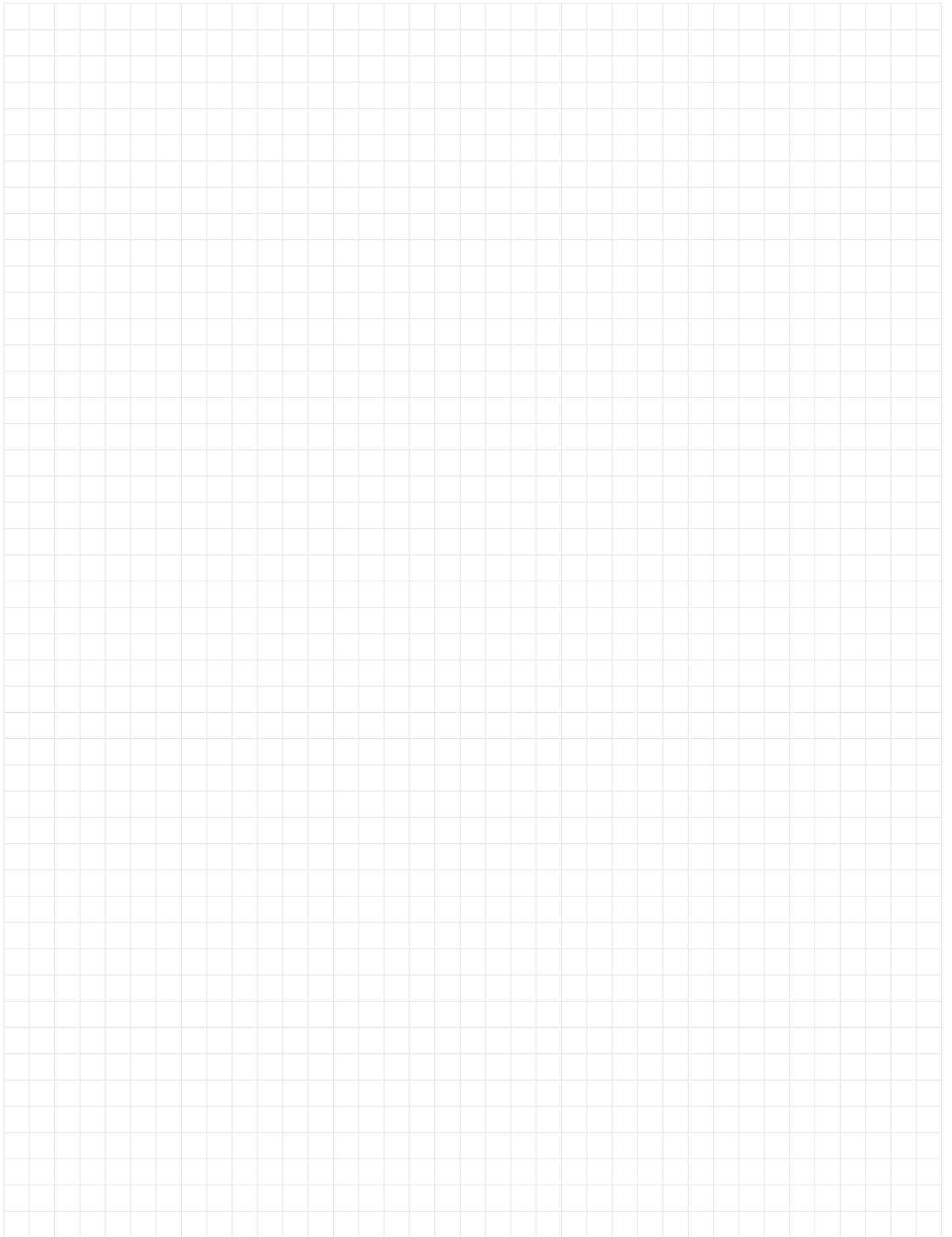
Schwingmagnete zum direkten Netzanschluss tragen die Spannungsangabe: 230 V/50 Hz.

Beim direkten Anschluss an das Netz ist die erzeugte mechanische Schwingung doppelt so hoch wie die Netzfrequenz, da jede Halbwelle einen magnetischen Anzugsimpuls bewirkt. Kurz nach dem Nulldurchgang des elektrischen Stromes wird das Kraftfeld umgepolt. Hierbei ist die magnetische Kraft gleich Null.

Schwingmagnete zum Anschluss über Einweggleichrichter tragen die Spannungsangabe G 230 V (50 Hz). Ein vorgeschalteter Einweggleichrichter sperrt entweder die positive oder negative Halbwelle des Wechselstromes. Durch den Einweggleichrichter erhalten wir eine mechanische Schwingung in gleicher Höhe der Netzfrequenz. Der den Schwingmagneten durchfließende Strom ist pulsierender Gleichstrom. Der Leistungsrückgang der kleineren Frequenz wird durch eine größere Schwingweite wieder ausgeglichen. Auftretende Oberschwingungen in der Erregerfrequenz verhindern das Festsetzen von feuchtem Schüttgut in Förderrinnen und bei engmaschigen Rüttelsieben das Zusetzen bzw. Verkleben der Maschen.

Der statische Luftspalt bei der Einstellung kann kleiner, der Nennluftspalt aber nicht größer gewählt werden, da sonst eine unzulässige Erhöhung der Stromaufnahme zum Verbrennen der Spule führen kann. Eine Vergrößerung des Luftspaltes erfordert eine Anpassung der Wicklung und führt zu einem Kraftverlust.

Die Spitzenkraft F ist die Kraft, die mit einem äquivalenten Gleichstrom gemessen wird, der gleich dem Scheitelwert des Wechselstromes bei Nennluftspalt ist (DIN VDE 0580, 5.4.3.2). Die Amplitudenkraft ist die Hälfte der Spitzenkraft.



Katalogübersicht



Classic Line

- Rahmenhubmagnete
- kompakte Bauform
- individuelle Befestigung
- mono- und bistabile Ausführung



High Performance Line

- quadratische Hubmagnete
- hohe Kraft bei kleinem Bauvolumen
- modularer Baukasten
- kurze Anzugszeiten



High Power Line

- runde Hubmagnete
- hohe Kräfte und Hubwege
- kurze Schaltzeiten
- auch Umkehrhubmagnete



Control Power Line

- Steuerhubmagnete
- extrem schnelles Schalten
- kurze Hübe
- präzises Schalten



Hahn CQ^{Line}

- Türhaftmagnete
- Design und Funktionalität
- VdS, CE, EN 1155, EN 14637 geprüft
- große Variantenvielfalt



Industrial Line

- Industriehaftmagnete
- hohe Haftkraft bei geringer Leistungsaufnahme
- kompakte Bauart
- Anschlüsse variabel



Oscillating Line

- Schwingmagnete
- breites Produktspektrum für den Schüttguttransport
- geringer Verschleiß
- kompakte Bauform



Elevator Line

- Spreizmagnete
- speziell für Aufzugsbremsen konzipiert
- extrem hohe Kräfte
- beliebige Einbaulage



ATEX Line

- explosionsgeschützte Magnete
- verhindern das Entstehen von Funken und Lichtbögen
- dynamisches und zuverlässiges Schalten



Locking Line

- Verriegelungsmagnete
- hohe Querkräfte
- integrierte Rückmeldung der Verriegelungsfunktion
- kompakte Bauart



System Line

- werden mit Wechselstrom betrieben
- extrem schnelle Einschaltzeiten
- sehr hohe Anzugskräfte

- **Drehmagnete**
- **Baugruppen**
- **kundenspezifische Lösungen**

Für besondere oder kundenspezifische Lösungen nehmen Sie bitte Kontakt mit uns auf:

Kendrion Donaueschingen/Engelswies GmbH
 Industrial Magnetic Systems
 Vertriebsteam Donaueschingen und Engelswies
 Telefon: +49 771 8009 3770
 Mail: sales-ims@kendrion.com



WE MAGNETISE THE WORLD

Sind Sie nicht fündig geworden? Sprechen Sie uns an!
Sicher haben wir auch für Sie eine optimale Lösung.

Deutschland : Stammhaus

Kendrion (Donaueschingen/Engelswies) GmbH
August-Fischbach-Straße 1
78166 Donaueschingen
Telefon: +49 771 8009 0
Telefax: +49 771 8009 3634
sales-ims@kendrion.com

Deutschland: Stammhaus

Kendrion (Donaueschingen/Engelswies) GmbH
Hauptstraße 6
72514 Inzigkofen-Engelswies
Telefon: +49 7575 208 0
Telefax: +49 7575 208 3190
sales-ims@kendrion.com

Weitere Kontakte finden Sie unter: www.kendrion.com

