

# HEYMAN TorqueFox® Akku-Werkzeug für High Torque Blindnietmuttern



Keine Hubeinstellung  
Elektronische Prozesssteuerung  
Perfekte Ergonomie  
Gewicht nur 1,6 kg

## HEYMAN TorqueFox® - Das erste komplett elektronisch geregelte Akku-Werkzeug mit Prozessüberwachung zur Installation von High-Torque Blindnietmuttern und Blindnietsschrauben!

Ideal dort, wo höchste Flexibilität und Zugänglichkeit ohne störende Druckluftschläuche und Kabel gefordert sind.

Der große Vorteil: Der drehmomentgesteuerte Montageprozess ermöglicht eine schnelle und verdrehsichere Installation der Blindnietmuttern unabhängig von der Materialdicke des Werkstücks. Eine vorherige Einstellung des Setzhubes entfällt komplett. Der Montageprozess läuft durch Einknopfbedienung automatisch ab. Die elektronische Prozessüberwachung gewährleistet in Verbindung mit der permanenten Akku-Überwachung dauerhaft beste und gleichmäßige Setzergebnisse.



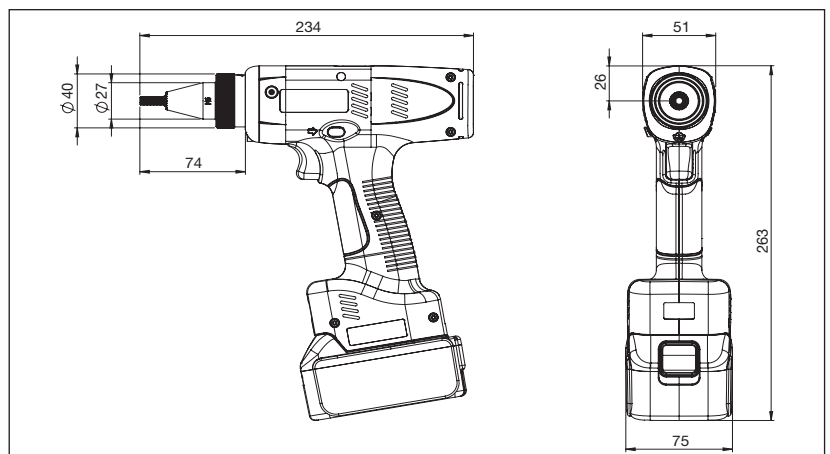
Schlagende Argumente für das Heyman TorqueFox Akkuwerkzeug:

- Einfache Bedienung ohne Hubeinstellung auf unterschiedliche Materialstärken
- Schnelle und eindeutige Einstellung auf Gewindegrößen
- Permanente elektronische Überwachung des Montageprozesses und der Akkukapazität
- Perfekte Ergonomie bei nur 1,6 kg Gewicht inklusive Mundstück
- Geeignet für High-Torque Blindnietmuttern M4 - M10 und Blindnietsschrauben M4 - M8
- Sekundenschneller und einfacher Wechsel von Gewindedorn und Mundstück mittels Bajonettverschluß
- Keine teuren Spezialgewindedorne, sondern Standardschrauben DIN912, Güte 12.9
- Leistungsstarker Lithium-Ionen Akku mit kurzer Ladedauer

Werkzeuge	Geeignet für	Bestellnummer
Werkzeug komplett im Koffer mit zwei 18 Volt 2,5 Ah Akkus und Schnellladegerät*	Blindnietmuttern M4-M10 und Blindnietsschrauben M4-M8 mit hohem Drehmoment	080854
Werkzeug inkl. 1 Akku 2,5 Ah**		080850

\* Mundstücke bitte separat bestellen. \*\* Mundstücke, Ladegerät und Ersatzakku bitte separat bestellen.

Zubehör	Bestellnummer
Schnell-Ladegerät	080851
Akku 2,5 Ah	080852
Akku 5,0 Ah	080853



Alle Maße in mm, technische Änderungen vorbehalten. Sämtliche Angaben dienen nur zur allgemeinen Orientierung und bedeuten keine Zusicherung von Eigenschaften. Die Tauglichkeit und Eignung für eine bestimmte Anwendung ist jeweils vom Kunden zu prüfen. Eine Haftung dafür ist ausgeschlossen.

## Zubehör für drehmomentgesteuerte Blindnietwerkzeuge

- Die regelmäßige Wartung beschränkt sich im Wesentlichen auf das Mundstück. Auf den Gewindedorn (B) wird Wachs aufgetragen und das Lager (D) mit Lagerfett gepflegt.
- Jedem Werkzeug liegt eine umfangreiche Bedienungsanleitung bei.

	Mundstück in Einzelteilen für Montage von Blindnietmuttern						
	Bestellnummer						
	A	B	C	D	E	F	
<b>Mundstück komplett</b>	<b>Gewindegröße</b>	<b>Bit</b>	<b>Gewindedorn</b>	<b>Ausgleichs-scheibe</b>	<b>Lager</b>	<b>O-Ring</b>	<b>Mundstück-hülse</b>
080860	<b>M4</b>	080883	080765	080878	080889	080890	080871
080861	<b>M5</b>	080884	080711	080879			080872
080862	<b>M6</b>	080886	080762	080880			080873
080863	<b>M8*</b>	080887	080767	080881			080874
080864	<b>M10*</b>	080888	080246	080882			080875

\* Für Blindnietmuttern M8 + M10 mit Klemmbereich > 3,8mm empfehlen wir folgende Gewindedorne:  
M8x60-12,9 (Bestellnummer 080789); M10x60-12,9 (Bestellnummer 080768).

	Mundstück komplett in Einzelteilen für die Montage von Blindniet-schrauben					
	Bestellnummer					
	A	B	D	E	F	
<b>Mundstück komplett</b>	<b>Gewindegröße</b>	<b>Bit</b>	<b>Gewindehülse</b>	<b>Lager</b>	<b>O-Ring</b>	<b>Mundstückhülse</b>
080867	<b>M4</b>	080888	080840	080889	080890	080846
080868	<b>M5</b>		080841			080847
080869	<b>M6</b>		080842			080848
080870 *	<b>M8</b>		080843			080849

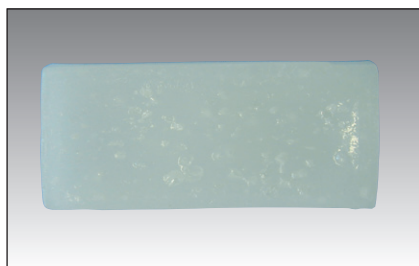
\* Das Komplett-Mundstück M8 beinhaltet einen zusätzlichen Adapter. Dieser kann als Ersatzteil unter der Bestellnummer 080844 auch separat bestellt werden.

	Mundstück komplett in Einzelteilen zur Montage von Blindspreizmuttern						
	Bestellnummer						
	A	B	C	D	E	F	
<b>Mundstück komplett</b>	<b>Gewindegröße</b>	<b>Bit</b>	<b>Gewindedorn</b>	<b>Ausgleichs-scheibe</b>	<b>Lager</b>	<b>O-Ring</b>	<b>Mundstück-hülse</b>
080865	<b>M6</b>	080886	080766	080880	080889	080890	080876
080866	<b>M8</b>	080887	080764	080881			080877

### Wachs

Verringert die Reibung der Gewindedorns und reduziert somit den Verschleiß.

**Bestellnummer: 080719**



### Lagerfett

Reduziert die Reibung des Lager und reduziert die Abnutzung.

**Bestellnummer: 080749**



### Montagepaste

Erhöht die Lebensdauer der Gewindedorns.

**Bestellnummer: 082001**



Pen, Inhalt 30g