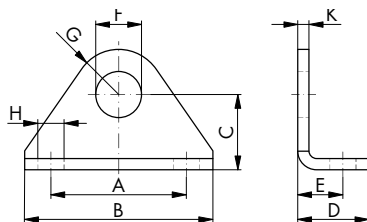


Zylinder
Messing-Zylinder
Zubehör
Befestigungszubehör Zylinder

Cylinders
Brass Cylinders
Accessories
Mounting Accessories Cylinders

Befestigungswinkel

Werkstoffe: Stahl, verzinkt



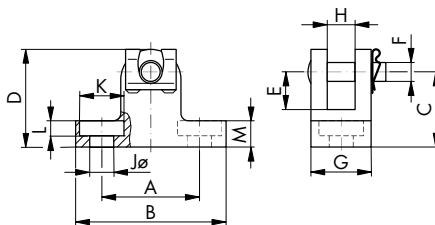
Mounting Bracket

Materials: steel, galvanized

Best.-Nr. Order No.	Kolben Ø Piston dia.	A	B	C	D	E	F	G	H	I	K	L	M
38.302	5, 8	18	25	10	9,5	6	6,1	6	3,5		1,5		
37.302	12	24	33	15	12,5	8	10,1	8,5	4,5		2		
36.302	16 *	32	45	22	18	11,5	14,1	13,5	6,6		3		
36.312	16	32	45	22	18	11,5	18,1	13,5	6,6		3		
35.302	20	40	53	30	25	17	22,1	17	6,6		4,5		
34.302	25	40	53	30	25	17	24,1	17	6,6		4,5		

Lagerbock

Werkstoffe:
Lagerbock: Stahl, verzinkt
Bolzen: Stahl, phosphatiert
Sicherung: Federstahl, phosphatiert



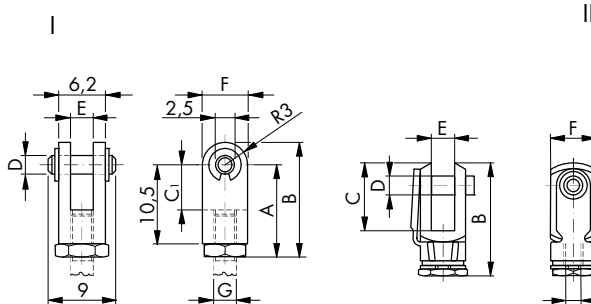
Trunnion

Materials:
trunnion: steel, galvanized
bolt: steel, phosphorized
safety: spring steel, phosphorized

Best.-Nr. Order No.	Kolben Ø Piston dia.	A	B	C	D	E	F	G	H	I	K	L	M
38.303	5, 8	13	20	10	13	5	2,5	8	3,7	3,2	5,9	2	3,5
37.303	12	20	30	15	20	8	5	11	6,1	4,5	8	3,4	5,5
36.303	16	27	45	22	29	11	6	16	9	7	11	5	9
34.303	20 u. 25	27	45	30	40	17	8	28	14	7	11	4,8	12

Gabelkopf

Werkstoffe:
Gabelkopf: Stahl, verzinkt
Bolzen: Stahl, phosphatiert



Clevis

Materials:
clevis: steel, galvanized
bolt: steel, phosphorized

Best.-Nr. Order No.	Kolben Ø Piston dia.	A	B	C	D	E	F	G	C1	I	K	L	M
40.304 I	5**	12	15	6	2,5	3,1	6	M2	6				
38.304 I	8**	12	15	6	2,5	3,1	6	M3	6				
37.304 II	12**	20	26	16	5	5	10	M5					
19.008.07 II	16	27	34	19	6	6	12	M6					
19.008.08 II	20	32	42	26	8	8	16	M8					
34.304 II	25	40	52	32	10	10	20	M10					

* Schwenklagerseite

** werden mit Mutter geliefert

* Swivel-bearing side

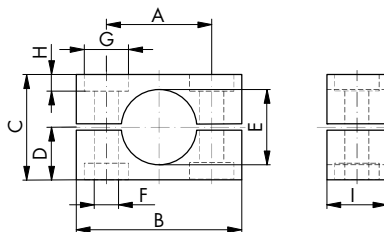
** supplied with nut

Zylinder
 Messing-Zylinder
 Zubehör
 Befestigungszubehör Zylinder

Cylinders
 Brass Cylinders
 Accessories
 Mounting Accessories Cylinders

Klemmhalter

Werkstoffe: Stahl, verzinkt



Clamp

Materials: steel, galvanized

Best.-Nr. Order No.	Kolben Ø Piston dia.	A	B	C	D	E	Ø F	Ø G	H	I	K	L	M
38.300	8	14	22	14	7	10	3,2	6	2,2	8			
37.310	12	22	32	21	10,5	16	4,3	8	3	10			
36.300	16	26	40	25	12,5	20	5,3	10	3,7	15			
35.300	20	32	45	33	16,5	24	6,4	11	6,5	16			
34.300	25	37	50	41	20,5	29	6,4	11	6,5	20			

* Schwenklagerseite

* Swivel-bearing side