

# Kurzhub-Zylinder

---

# Short-Stroke Cylinders



# Zylinder

## Kurzhub-Zylinder

Einfachwirkend, mit Membran  
 Ø 50 mm

# Cylinders

## Short-Stroke Cylinders

Single Acting, with Membrane  
 Diameter 50 mm

Der kleine und preiswerte Kurzhub-Zylinder kann überall dort eingesetzt werden, wo relativ große Kraft bei geringem Hub gefordert wird. Durch das Befestigungsgewinde am Gehäuse ist ein direkter Einbau in Maschinen und Vorrichtungen möglich.

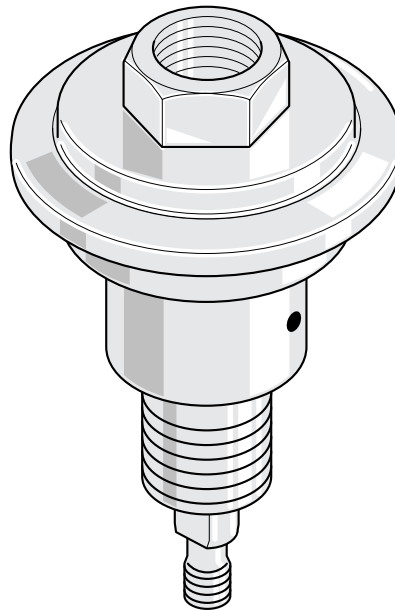
### Technische Daten:

Druckbereich: 1 - 8 bar  
 Druckkraft bei 6 bar  
 ca. 500 N

Umgebungstemperatur: - 10 °C...+ 70 °C\*

Werkstoffe: Gehäuse:  
 Spez. Tiefziehblech  
 kadmiert  
 Kolbenstange:  
 Automatenstahl, verchromt  
 Führungsbuchse:  
 selbstschmierend

Hub: 8 mm  
 Gewicht: 0,13 kg



The small and reasonably priced short-stroke cylinder can be used where a relatively big force is required with a short stroke. It can be directly mounted on machines and tools by means of its mounting thread.

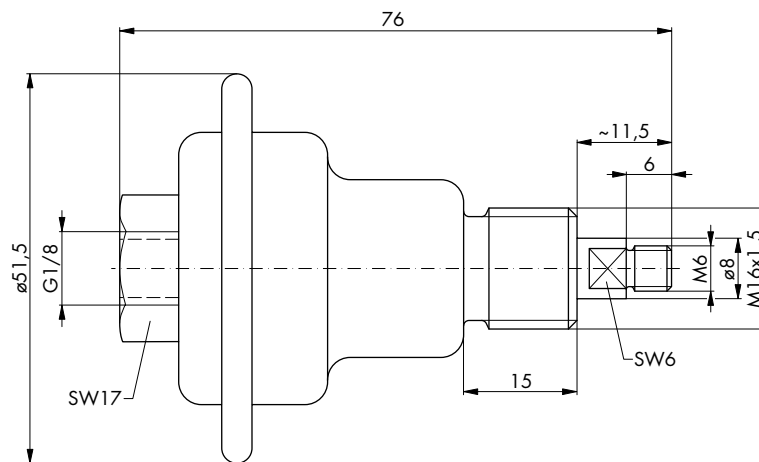
### Technical Data:

Pressure range: 1 - 8 bar  
 force at 6 bar approx.  
 500 N

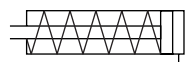
Ambient temperature: - 10 °C...+ 70 °C\*

Materials: housing:  
 special deep-drawing  
 metal  
 piston rod:  
 steel chromium-plated  
 guide bush:  
 self-lubricating

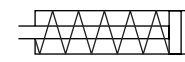
Stroke: 8 mm  
 Weight: 0.13 kg



Bestell-Nr.	41.100
-------------	--------



Order No.	41.100
-----------	--------



\* Siehe Technische Information

\* See Technical Information

# Zylinder

## Kurzhub-Zylinder

### Technische Daten

# Cylinders

## Short-Stroke Cylinders

### Technical Data

#### Miniatur-Kurzhub-Zylinder

Die Mini-Kurzhub-Zylinder können überall dort eingesetzt werden, wo relativ große Kraft bei geringem Hub gefordert wird. Sie werden in den Ausführungen einfach- und doppeltwirkend mit einseitiger und in doppeltwirkender Ausführung auch mit zweiseitiger Kolbenstange angeboten.

Die flexiblen Befestigungsmöglichkeiten ermöglichen bei geringer Bauhöhe den Einbau in einen minimalen Platzbedarf.

#### Technische Daten:

Druckbereich:

Kolben Ø mm	Betriebsdruck (bar)	
	ew	dw
8	2 - 10	1,5 - 10
12	1,5 - 10	1 - 10
20	1,5 - 10	0,5 - 10
32	1 - 10	0,5 - 10
50	1 - 10	0,5 - 10
63	0,5 - 10	0,5 - 10

#### Umgebungs-

temperatur: - 10 °C...+ 70 °C\*

Werkstoffe: Gehäuse:  
Aluminium, eloxiert

Deckel:

Messing

Kolbenstange:

Stahl, korrosionsbe-

ständig

Perbunan

Dichtungen: Shell Tellus Öl C10

Schmiermittel: oder gleichwertig

Medium: Druckluft, gewartet\*

Hubtoleranz: max. + 1 mm

Befestigung:

Senkungen auf Ge-  
häuse Ober- u. Unter-  
seite

Auf Kundenwunsch fertigen wir die Kurzhub-Zylinder auch mit anderen Hüben Befestigungsmöglichkeiten und Temperaturbereichen.

Bitte beachten Sie, dass in diesem Fall eine SP-Nr. vergeben wird und eine Mindestbestellmenge von 50 Stück erforderlich ist.



#### Miniature Short-Stroke Cylinder

The miniature short-stroke cylinders are particularly suitable for applications where a relatively big force and a short stroke are required. These cylinders are available as single-acting and double-acting types, with single-sided or double-sided piston rod and they can be supplied with through rod.

Small height and a large number of connection options ensure minimum space requirements.

#### Technical Data:

Pressure range:

Piston dia. mm	Operating pressure (bar)	
	sa	da
8	2 - 10	1.5 - 10
12	1.5 - 10	1 - 10
20	1.5 - 10	0.5 - 10
32	1 - 10	0.5 - 10
50	1 - 10	0.5 - 10
63	0.5 - 10	0.5 - 10

#### Ambient tem-

perature range: - 10 °C...+ 70 °C\*

Materials: housing:  
aluminium,  
alloy anodized

cap:

brass

piston rod: steel,

corrosion-resistant

Perbunan

Seals: Shell Tellus Oil C10

Lubricant: or equivalent

Operating medium: compressed air,  
prepared\*

Stroke limitation: max. + 1 mm

Mounting: lowerings in the top  
and bottom surfaces of  
the housing.

Upon request we manufacture short-stroke cylinders also with other strokes and special mounting and temperature range.

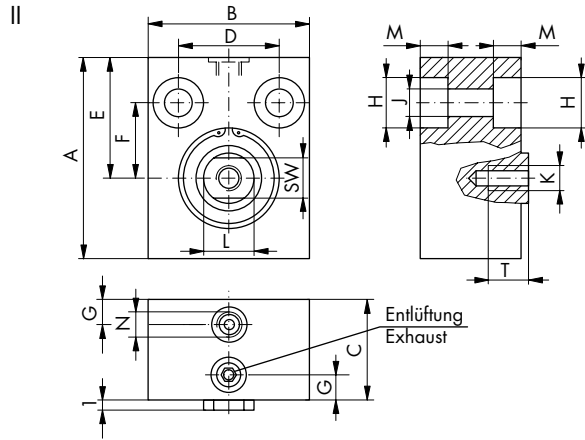
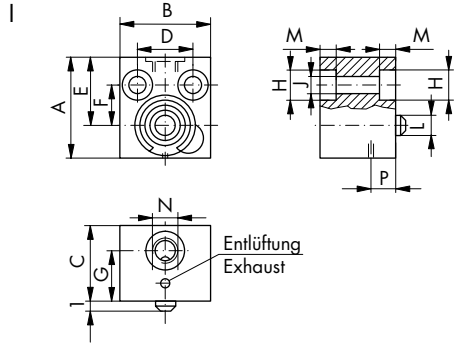
Please note that in this case the cylinder will be an SP type and the minimum order quantity is 50 pcs.

\* Siehe Technische Information

\* See Technical Information

Zylinder  
 Kurzhub-Zylinder  
 Einfachwirkend  
 Ø 8 ... 63 mm

Cylinders  
 Short-Stroke Cylinders  
 Single Acting  
 Diameter 8 ... 63 mm



Maßtabelle

Dimensions

Kolben Ø Piston dia. mm	Hub	A	B	C	D	E	F	G	H Ø	J Ø	K	L Ø	M	N	O	P	X	T	SW	Druckkraft (N) bei 6 bar Pressure force (N) at 6 bar	Ausführ. Version	Masse* Mass* g
8	4	20	18	15	11	13,5	8	10	6	3,4		4	3,2	M5		4,9				25	I	
12	4	25	20	15	13	16	9	10	6	3,4		5	3,4	M5		4,6				55	I	25
12	10	25	20	23	13	16	9	18	6	3,4		5	3,4	M5		4,6				55	I	25
20	4	40	32	20	20	24	15	5	10	5,5	M5	10	5,5	M5				8	8	165	II	75
20	10	40	32	26	20	24	15	5	10	5,5	M5	10	5,5	M5				8	8	165	II	75

Kolben Ø Piston dia. mm	Bestell-Nr. Standard-Hübe (mm)				Order No. Standard strokes (mm)																		
	4	5	10	25																			
8	39.110.004																						
12	39.120.004		39.120.010																				
20	39.130.004		39.130.010																				

\* Bei größeren angekuppelten Massen ist der Hub extern zu begrenzen.

\* With more fixed masses the stroke is to be limited externally.

Der Hub geht in die Bestell-Nr. in den letzten drei Zahlen ein.

The stroke appears as the last three digits in the order no.

Beispiel:

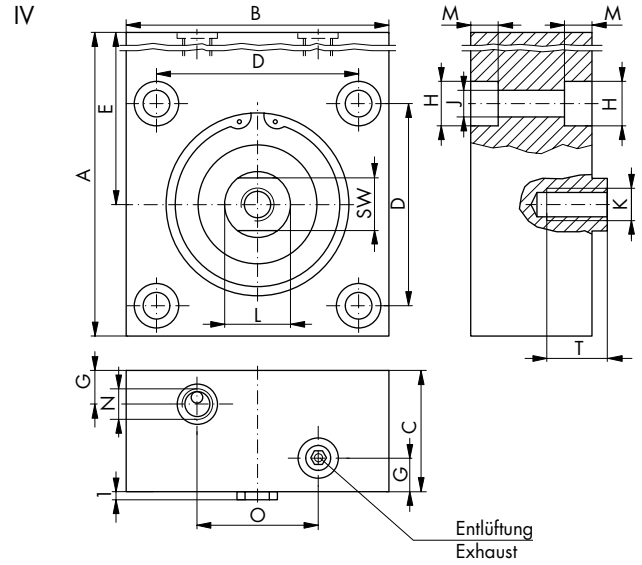
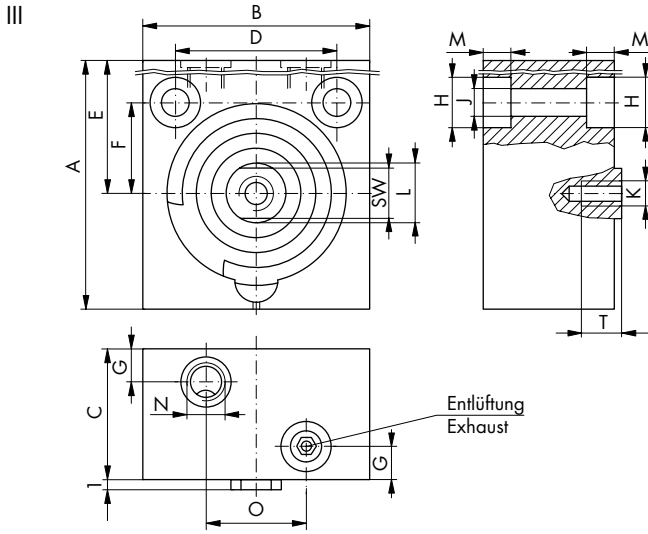
39. 1 2 0 050  
 Baureihe ew Kz. Kolben stange Hub mm

Example:

39. 1 2 0 050  
 type sa kz. piston stroke mm

Zylinder  
 Kurzhub-Zylinder  
 Einfachwirkend  
 Ø 8 ... 63 mm

Cylinders  
 Short-Stroke Cylinders  
 Single Acting  
 Diameter 8 ... 63 mm



Maßtable

Dimensions

Kolben Ø Piston dia. mm	Hub	A	B	C	D	E	F	G	H Ø	J Ø	K	L Ø	M	N	O	P	X	T	SW	Druckkraft (N) bei 6 bar Pressure force (N) at 6 bar	Ausführ. Version	Masse* Mass* g
32	5	55	45	26	32	32	18	10	10	5,5	M6	12	5,5	G1/8	20			14,5	10	445	III	120
32	10	55	45	31	32	32	18	10	10	5,5	M6	12	5,5	G1/8	20			14,5	10	445	III	120
32	25	55	45	46	32	32	18	10	10	5,5	M6	12	5,5	G1/8	20			14,5	10	445	III	120
50	10	80	65	30	50	47,5		12	11	6,6	M8	16	6,8	G1/4	30			15	13	1100	IV	250
50	25	80	65	45	50	47,5		12	11	6,6	M8	16	6,8	G1/4	30			15	13	1100	IV	250
63	10	90	80	35	62	50		12	15	9	M8	16	9	G1/4	30			15	13	1760	IV	300
63	25	90	80	50	62	50		12	15	9	M8	16	9	G1/4	30			15	13	1760	IV	300

Kolben Ø Piston dia. mm	Bestell-Nr. Standard-Hübe (mm)				Order No. Standard strokes (mm)																
	4	5	10	25																	
32		39.140.005	39.140.010	39.140.025																	
50			39.160.010	39.160.025																	
63			39.170.010	39.170.025																	

\* Bei größeren angekuppelten Massen ist der Hub extern zu begrenzen.

\* With more fixed masses the stroke is to be limited externally.

Der Hub geht in die Bestell-Nr. in den letzten drei Zahlen ein.

The stroke appears as the last three digits in the order no.

Beispiel:

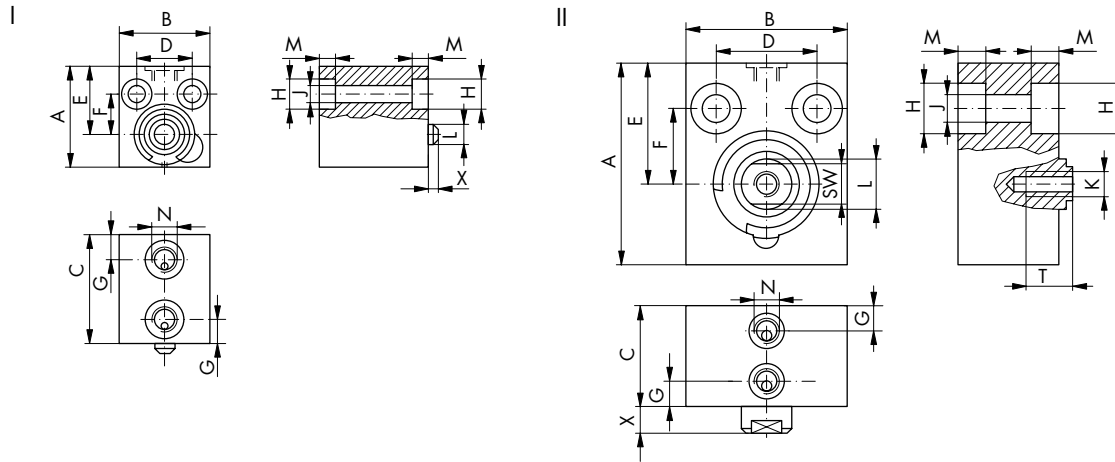
39. 1 4 0 050  
 Baureihe ew Kz. Kolben Hub  
 stange mm

Example:

39. 1 4 0 050  
 type sa kz. piston stroke  
 mm

Zylinder  
 Kurzhub-Zylinder  
 Doppeltwirkend  
 Ø 8 ... 63 mm

Cylinders  
 Short-Stroke Cylinders  
 Double Acting  
 Diameter 8 ... 63 mm



Maßtabelle

Dimensions

Kolben Ø Piston dia. mm	Hub	A	B	C	D	E	F	G	H	J	K	L	M	N	O	P	X	T	SW	Druckkraft (N) bei 6 bar Pressure force (N) at 6 bar	Zugkraft (N) bei 6 bar Pressure (N) at 6 bar	Ausführ. Version	Masse* Mass* g
8	4	20	18	20	11	13,5	8	5	6	3,4		3,8	3,2	M5			1			29	23	I	
8	10	20	18	26	11	13,5	8	5	6	3,4		3,8	3,2	M5			1			29	23	I	
12	4	25	20	20	13	16	9	5	6	3,4		5	3,4	M5			1			66	55	I	25
12	10	25	20	26	13	16	9	5	6	3,4		5	3,4	M5			1			66	55	I	25
20	4	40	32	20	20	24	15	5	10	5,5	M5	10	5,5	M5			4	8	8	185	138	II	75
20	10	40	32	26	20	24	15	5	10	5,5	M5	10	5,5	M5			4	8	8	185	138	II	75

Kolben Ø Piston dia. mm	Bestell-Nr. Standard-Hübe (mm)				Order No. Standard strokes (mm)																			
	4	5	10	25																				
8	39.210.004		39.210.010																					
12	39.220.004		39.220.010																					
20	39.230.004		39.230.010																					

\* Bei größeren angekuppelten Massen ist der Hub extern zu begrenzen.

\* With more fixed masses the stroke is to be limited externally.

Der Hub geht in die Bestell-Nr. in den letzten drei Zahlen ein.

The stroke appears as the last three digits in the order no.

Beispiel:

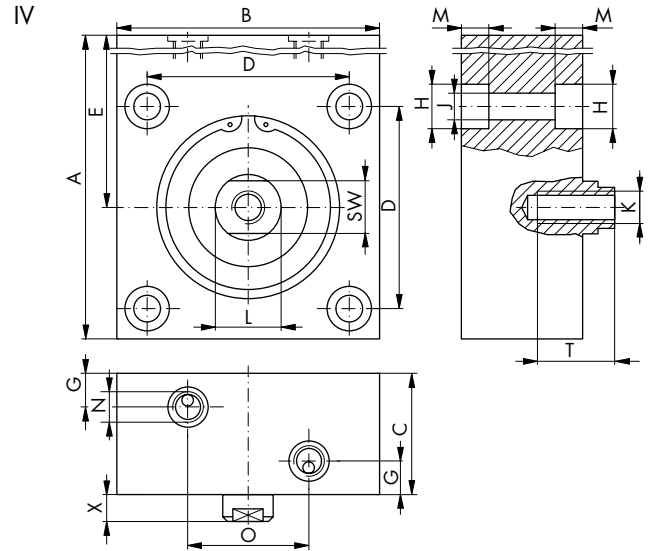
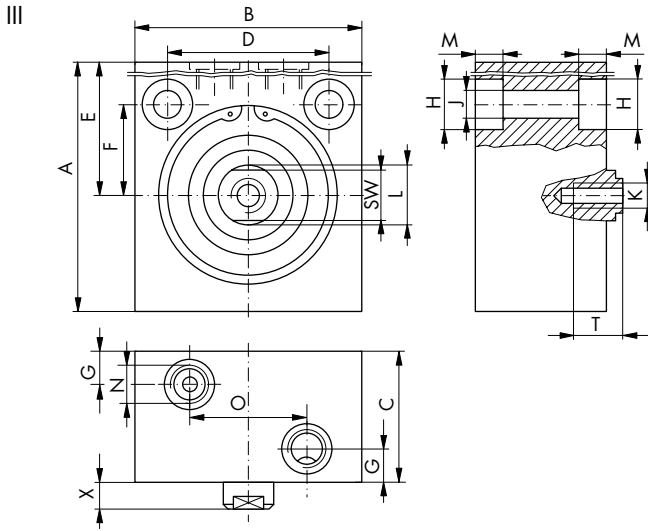
39 2 2 0 050  
 Baureihe dw Kz. Kolben Hub  
 stange mm

Example:

39 2 2 0 050  
 type da kz. piston stroke  
 mm

Zylinder  
 Kurzhub-Zylinder  
 Doppeltwirkend  
 Ø 8 ... 63 mm

Cylinders  
 Short-Stroke Cylinders  
 Double Acting  
 Diameter 8 ... 63 mm



Maßtabelle

Dimensions

Kolben Ø Piston dia. mm	Hub	A	B	C	D	E	F	G	H	J	K	L	M	N	O	P	X	T	SW	Druckkraft (N) bei 6 bar Pressure force (N) at 6 bar	Zugkraft (N) bei 6 bar Pressure (N) at 6 bar	Ausführ. Version	Masse* Mass* g
32	5	55	45	26	32	32	18	10	10	5,5	M6	12	5,3	G1/8	20		5	14,5	10	473	406	III	120
32	10	55	45	31	32	32	18	10	10	5,5	M6	12	5,3	G1/8	20		5	14,5	10	473	406	III	120
32	25	55	45	46	32	32	18	10	10	5,5	M6	12	5,3	G1/8	20		5	14,5	10	473	406	III	120
50	10	80	65	30	50	47,5		12	11	6,6	M8	16	6,8	G1/4	30		5	15	13	1155	1037	IV	250
50	25	80	65	45	50	47,5		12	11	6,6	M8	16	6,8	G1/4	30		5	15	13	1155	1037	IV	250
63	10	90	80	35	62	50		12	15	9	M8	16	9	G1/4	30		5	15	13	1835	1715	IV	300
63	25	90	80	50	62	50		12	15	9	M8	16	9	G1/4	30		5	15	13	1835	1715	IV	300

Kolben Ø Piston dia. mm	Bestell-Nr. Standard-Hübe (mm)				Order No. Standard strokes (mm)								<-- Max. Hub/stroke 50 <-- Max. Hub/stroke 50 <-- Max. Hub/stroke 50										
	4	5	10	25																			
32		39.240.005	39.240.010	39.240.025																			
50			39.260.010	39.260.025																			
63			39.270.010	39.270.025																			

\* Bei größeren angekuppelten Massen ist der Hub extern zu begrenzen.

\* With more fixed masses the stroke is to be limited externally.

Der Hub geht in die Bestell-Nr. in den letzten drei Zahlen ein.

The stroke appears as the last three digits in the order no.

Beispiel:

39   2   4   0   050  
 Baureihe dw Kz. Kolben Hub  
                   stange mm

Example:

39   2   4   0   050  
 type da kz. piston stroke  
    mm



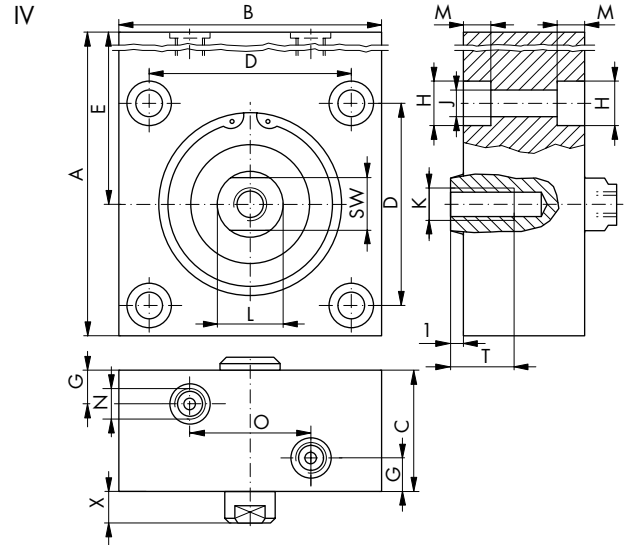
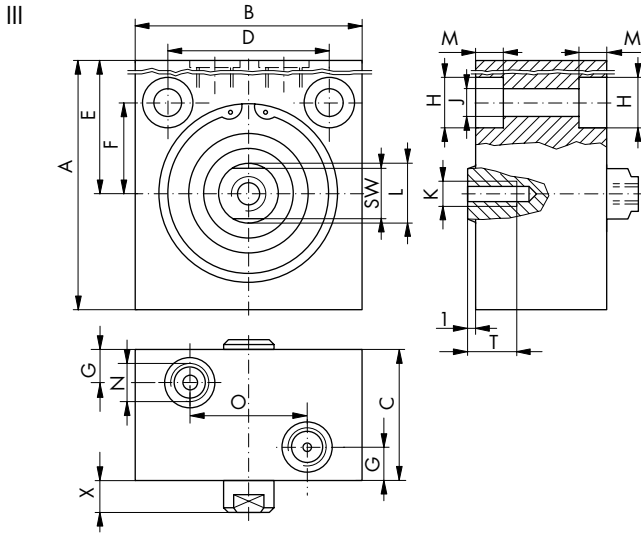


# Zylinder Kurzhub-Zylinder

Doppeltwirkend, Kolbenstange durchgehend  
Ø 8 ... 63 mm

# Cylinders Short-Stroke Cylinders

Double Acting, Through Rod  
Diameter 8 ... 63 mm



## Maßtabelle

## Dimensions

Kolben Ø Piston dia. mm	Hub	A	B	C	D	E	F	G	H Ø	J Ø	K	L Ø	M	N	O	P	X	T	SW	Druckkraft (N) bei 6 bar Pressure force (N) at 6 bar	Ausführ. Version	Masse* Mass* g
32	5	55	45	33,5	32	32	18	10	10	5,5	M6	12	5,5	G1/8	20		10	14,5	10	406	III	120
32	10	55	45	38,5	32	32	18	10	10	5,5	M6	12	5,5	G1/8	20		15	14,5	10	406	III	120
32	25	55	45	53,5	32	32	18	10	10	5,5	M6	12	5,5	G1/8	20		30	14,5	10	406	III	120
50	10	80	65	36,5	50	47,5		12	11	6,6	M8	16	6,8	G1/4	30		15	15	13	1037	IV	250
50	25	80	65	51,5	50	47,5		12	11	6,6	M8	16	6,8	G1/4	30		30	15	13	1037	IV	250
63	10	90	80	41,5	62	50		12	15	9	M8	16	9	G1/4	30		15	15	13	1715	IV	300
63	25	90	80	56,5	62	50		12	15	9	M8	16	9	G1/4	30		30	15	13	1715	IV	300

Kolben Ø Piston dia. mm	Bestell-Nr. Standard-Hübe (mm)				Order No. Standard strokes (mm)																
	4	5	10	25																	
32		39.242.005	39.242.010	39.242.025																	
50			39.262.010	39.262.025																	
63			39.272.010	39.272.025																	

\* Bei größeren angekuppelten Massen ist der Hub extern zu begrenzen.

\* With more fixed masses the stroke is to be limited externally.

Der Hub geht in die Bestell-Nr. in den letzten drei Zahlen ein.

The stroke appears as the last three digits in the order no.

### Beispiel:

39 2 4 2 050  
Baureihe dw Kz. Kolbenstange Hub mm

### Example:

39 2 4 2 050  
type da kz. piston stroke mm