

# Miniatur-Druckregler mit Gewindeanschluss M5

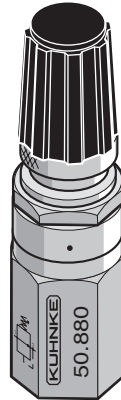


# Miniature Pressure Regulator with M5 Connection

Der Miniatur-Druckregler zeichnet sich durch seine kleine Bauweise aus. Der Druckregler wird in 3 Druckbereichen, mit und ohne Sekundärentlüftung angeboten.

**Technische Daten:**

Druckbereich: max. 10 bar  
 Einstelldruckbereich: 0...8 bar  
 Umgebungstemperatur: 0 °C...+60 °C\*  
 Werkstoffe: Gehäuse: Messing galvanisiert, vernickelt  
 Dichtungen: Membrane: NBR, gewebeverstärkt  
 Medium: nicht aggressive Medien (andere auf Anfrage)\*  
 Anschlussart: M5



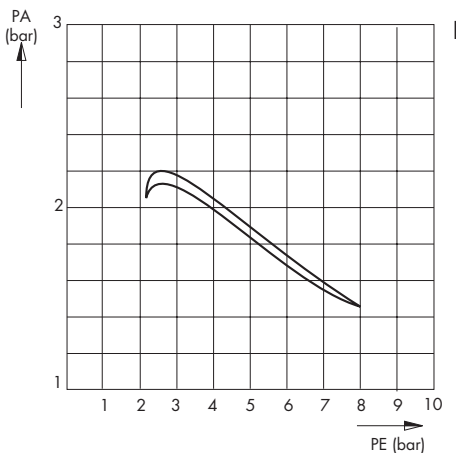
This miniature pressure control valve stands out of the ordinary for its very small size. This pressure control valve is available with three different pressure ranges, with or without secondary bleeder port.

**Technical Data:**

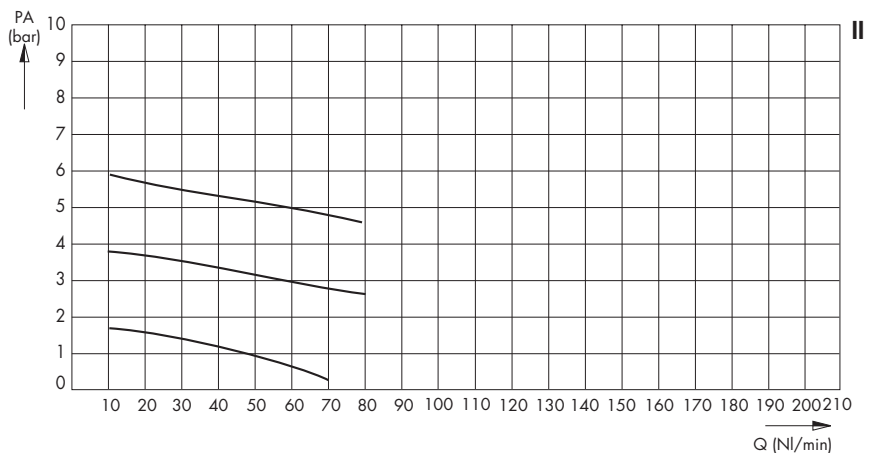
Pressure range: max. 10 bar  
 Pressure range of setting: 0...8 bar  
 Ambient temperature range: 0 °C...+60 °C\*  
 Materials: housing: brass nickel plated  
 Seals: diaphragm: NBR (plies of fabric)  
 Operating medium: no aggressive medium (others upon request)\*  
 Connection: M5

- I Eingangsdrukempfindlichkeit  
 Q = konst. = 5NI/min.  
 Start bei PE = 4 bar und PA = 2 bar
- II Durchflusscharakteristik  
 PE = 8 bar -> PA = 6 bar  
 PE = 8 bar -> PA = 4 bar  
 PE = 8 bar -> PA = 2 bar

- I Inlet pressure sensitivity  
 Q = konst. = 5NI/min.  
 Start at PE = 4 bar and PA = 2 bar
- II Flow characteristics  
 PE = 8 bar -> PA = 6 bar  
 PE = 8 bar -> PA = 4 bar  
 PE = 8 bar -> PA = 2 bar



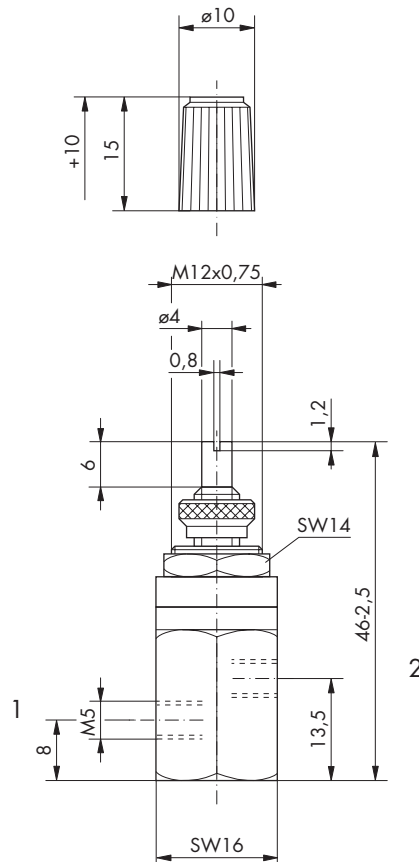
PA = Ausgangsdruck  
 PE = Eingangsdruck  
 Q = Durchfluss Ø



PA = Output pressure  
 PE = Input pressure  
 Q = Flowing through

\* Siehe Technische Information

\* See Technical Information



Max. Blechstärke  
für Schalttafeleinbau 2 mm

Max. thickness  
of front panel plate is 2 mm

Bestell-Nr./Order No.	Einstellbereich / Setting range		Sekundärdruck mit Entlüftung Secondary pressure with bleeder port	X	
	min. (bar)	max. (bar)			
50.880.00.80.00	0,0	8,0	x		
50.880.00.80.10	0,0	8,0			
50.880.00.40.00	0,0	4,0	x		
50.880.00.40.10	0,0	4,0			
50.880.00.20.00	0,0	2,0	x		
50.880.00.20.10	0,0	2,0			

Fixe Werkeinstellung auf Anfrage!

Fixed factory-settings upon request!

**Zubehör:**  
Drehknopf

Bestell-Nr.	50.883.00
-------------	-----------

**Accessories:**  
Rotary button

Order No.	50.883.00
-----------	-----------