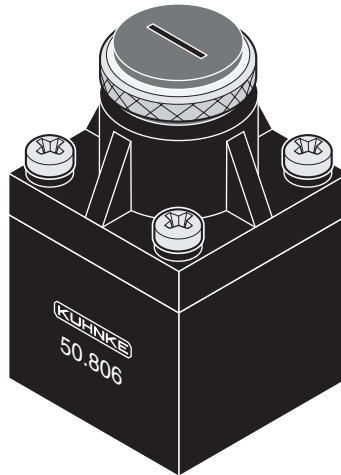


# Druckregler aus Kunststoff für Anschlussplattenmontage



# Pressure Regulator Plastic Body for Subplate Mounting

Der universal einsetzbare Druckregler für die Grundplattenmontage zeichnet sich durch eine sehr gute Regelcharakteristik aus und ermöglicht einen großen Volumenstrom. Die rechteckige Bauform aus Kunststoff ist eine besonders leichte Ausführung die zudem kostengünstig ist.



This universal pressure control valve stands out of the ordinary for its particularly good regulating characteristic and ensures a big flow rate. In its square plastic construction this regulator proves to be an especially light and cost-efficient type.

### Technische Daten:

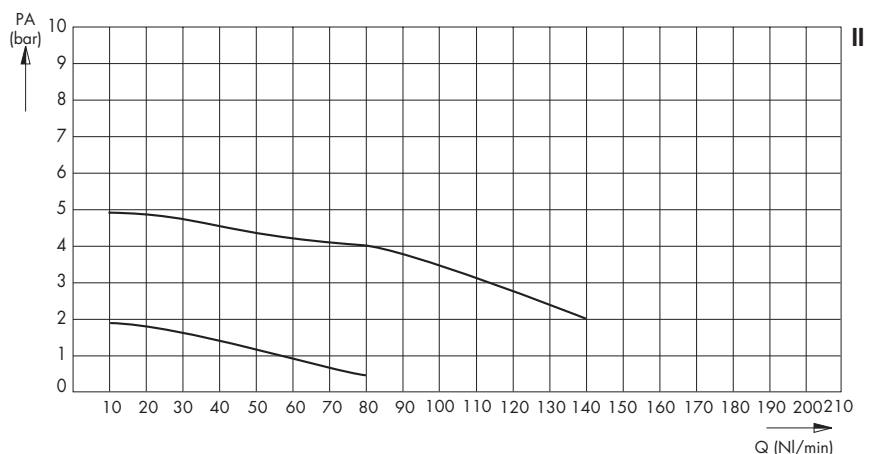
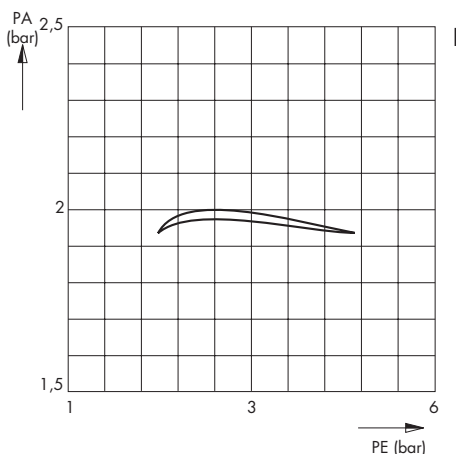
Druckbereich: max. 10 bar  
 Einstelldruckbereich: 0...5 bar  
 Umgebungstemperatur: 0 °C...+60 °C\*  
 Werkstoffe: Gehäuse: POM  
 Dichtungen: Membrane: NBR, gewebeverstärkt  
 Medium: nicht aggressive Medien (andere auf Anfrage)\*  
 Anschlussart: auf Grundplatte: 2 x Ø 3,9 mm (unten)

### Technical Data:

Pressure range: max. 10 bar  
 Pressure range of setting: 0...5 bar  
 Ambient temperature range: 0 °C...+60 °C\*  
 Materials: housing: POM  
 Seals: diaphragm: NBR (plies of fabric)  
 Operating medium: no aggressive medium (others upon request)\*  
 Connection: on sub-plate: 2 x dia. 3.9 mm (below)

- I Eingangsdrukempfindlichkeit  
 Q = konst. = 5NI/min.  
 Start bei PE = 3 bar und PA = 2 bar
- II Durchflusscharakteristik  
 PE = 8 bar -> PA = 5 bar  
 PE = 8 bar -> PA = 2 bar

- I Inlet pressure sensitivity  
 Q = konst. = 5NI/min.  
 Start at PE = 3 bar and PA = 2 bar
- II Flow characteristics  
 PE = 8 bar -> PA = 5 bar  
 PE = 8 bar -> PA = 2 bar



PA = Ausgangsdruck  
 PE = Eingangsdruck  
 Q = Durchfluss Ø

PA = Output pressure  
 PE = Input pressure  
 Q = Flowing through

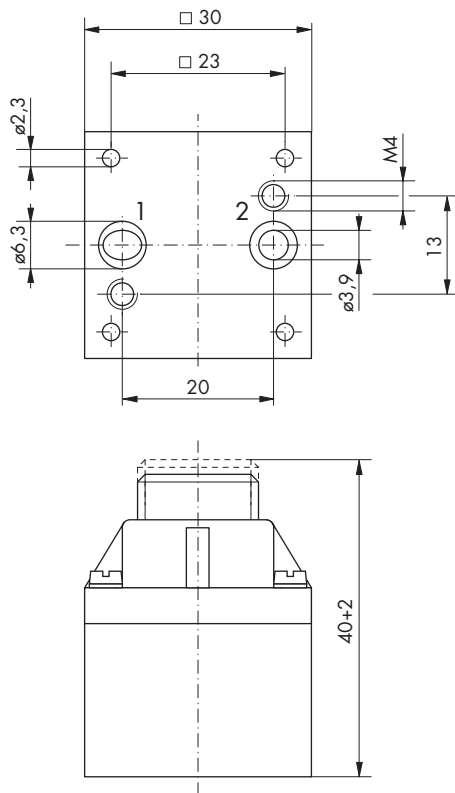
\* Siehe Technische Informationen

\* See Technical Information

Druckregler  
aus Kunststoff  
für Anschlussplattenmontage



Pressure Regulator  
Plastic Body  
for Subplate Mounting



Bestell-Nr./Order No.	Einstellbereich / Setting range		Sekundärdruck mit Entlüftung Secondary pressure with bleeder port	X	
	min. (bar)	max. (bar)			
50.806.00.50.00	0,0	5,0	x		
50.806.00.50.10	0,0	5,0			
50.806.00.25.00	0,0	2,5	x		
50.806.00.25.10	0,0	2,5			

Fixe Werkeinstellung auf Anfrage!

Fixed factory-settings upon request!