

Druckregler mit Gewindeanschluss G1/8

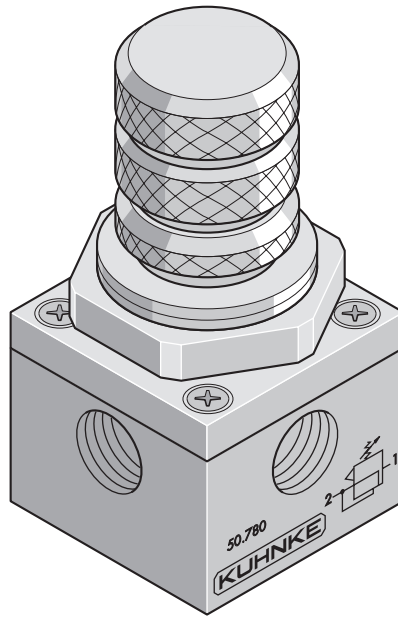


Pressure Regulator with G1/8 Connection

Der universal einsetzbare Druckregler zeichnet sich durch eine sehr gute Regelcharakteristik aus und ermöglicht einen großen Volumenstrom. Die rechteckige Bauform aus Messing ist eine besonders robuste Ausführung.

Technische Daten:

Druckbereich: max. 10 bar
 Einstelldruckbereich: 0...8 bar
 Umgebungstemperatur: 0 °C...+60 °C*
 Werkstoffe: Gehäuse: Messing galvanisiert, vernickelt
 Dichtungen: Membran: NBR, gewebeverstärkt
 Medium: nicht aggressive Medien (andere auf Anfrage)*
 Anschlussart: Eingang: 1 x G1/8
 Ausgang: 3 x G1/8



This universal pressure control valve stands out of the ordinary for its particularly good regulating characteristic and ensures a big flow rate. In its square brass construction this regulator proves to be an especially solid device.

Technical Data:

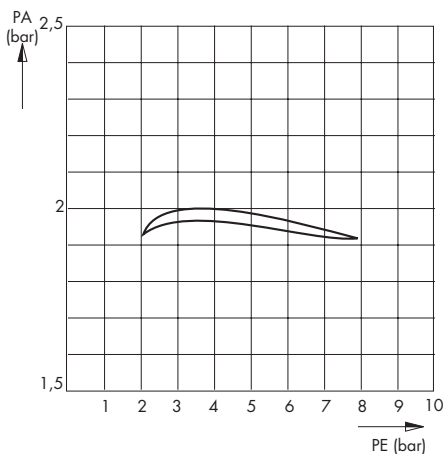
Pressure range: max. 10 bar
 Pressure range of setting: 0...8 bar
 Ambient temperature range: 0 °C...+60 °C*
 Materials: housing: brass nickel plated
 Seals: diaphragm: NBR (plies of fabric)
 Operating medium: no aggressive medium (others upon request)*
 Connections: input: 1 x G1/8
 output: 3 x G1/8

I Eingangsdrukempfindlichkeit
 Q = konst. = 5NI/min.
 Start bei PE = 4 bar und PA = 2 bar

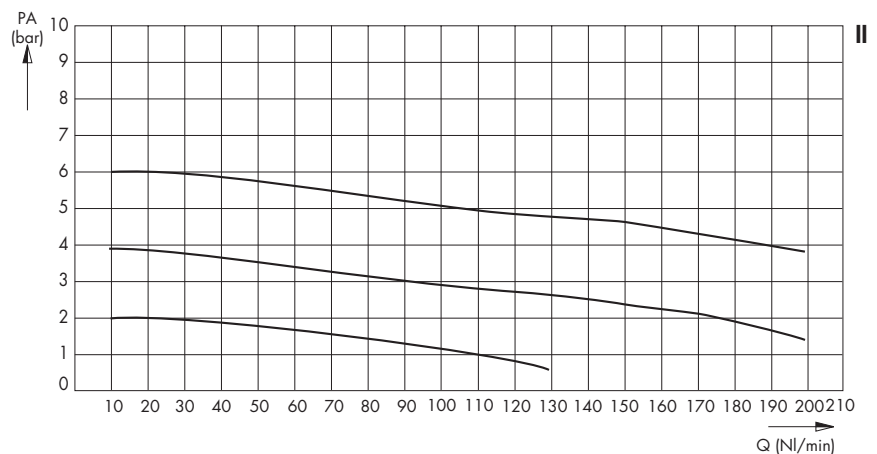
I Inlet pressure sensitivity
 Q = konst. = 5NI/min.
 Start at PE = 4 bar and PA = 2 bar

II Durchflusscharakteristik
 PE = 8 bar -> PA = 6 bar
 PE = 8 bar -> PA = 4 bar
 PE = 8 bar -> PA = 2 bar

II Flow characteristics
 PE = 8 bar -> PA = 6 bar
 PE = 8 bar -> PA = 4 bar
 PE = 8 bar -> PA = 2 bar



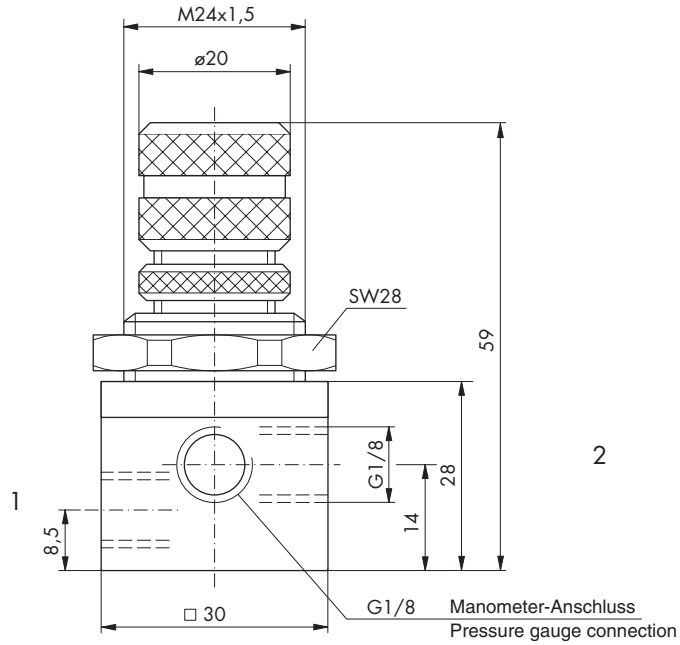
PA = Ausgangsdruck
 PE = Eingangsdruck
 Q = Durchfluss Ø



PA = Output pressure
 PE = Input pressure
 Q = Flowing through

* Siehe Technische Information

* See Technical Information



Max. Blechstärke
für Schalttafeleinbau 4 mm

Max. thickness
of front panel plate is 4 mm

Bestell-Nr./Order No.	Einstellbereich / Setting range		Sekundärdruck mit Entlüftung Secondary pressure with bleeder port	X	
	min. (bar)	max. (bar)			
50.780.00.80.00	0,0	8,0	x		
50.780.00.80.10	0,0	8,0			
50.780.00.25.00	0,0	2,5	x		
50.780.00.25.10	0,0	2,5			
50.780.00.10.00	0,0	1,0	x		
50.780.00.10.10	0,0	1,0			

Fixe Werkeinstellung auf Anfrage!

Fixed factory-settings upon request!