

## Optical Beam Shutter Line

## Solenoid Technology

Shutter D16 D1002

### Miniatur Optischer Shutter D1

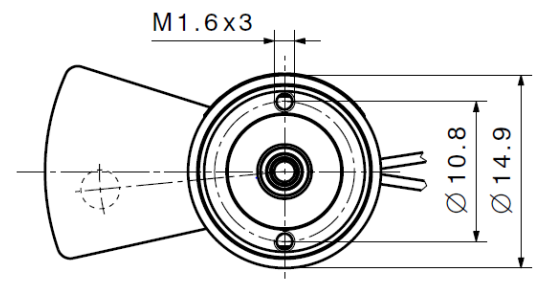
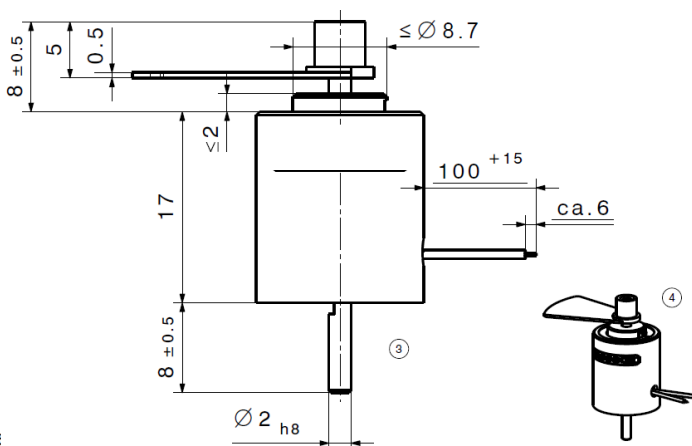
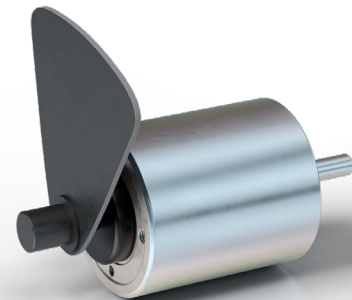
Basierend auf unserem kleinsten Drehmagneten D1 bietet Kendrion im Bereich der optischen Sicherheitstechnologie einen kompakten Miniatur-Shutter an. Der D16 Shutter zeichnet sich vor allem durch seine hohe Zuverlässigkeit und lange Lebensdauer von 10 Mio. Schaltzyklen aus. Außerdem besitzt dieser Shutter eine schnelle Schließzeit von unter 20 ms.

Durch die einfache Ansteuerung eignet sich der D16 Shutter für eine Vielzahl von Anwendungen zur Unterbrechung von Lichtstrahlen.

Als Hersteller von Shuttern und Drehmagneten für Laseranwendungen hat Kendrion einen enormen Erfahrungsschatz und entwickelt individuelle Lösungen für Kundenanwendungen.

#### Eigenschaften

- Hohe Lebensdauer
- Kurze Schließzeit
- Einfache Ansteuerung
- Flexibilität für kundenspezifische Anpassungen



Technische Daten <sup>1</sup>	Shutter D16 / selbstrückstellend
Spannungsversorgung	12 V DC (andere Spannungsversorgung auf Anfrage)
Durchmesser Magnet	14,9 mm
Drehwinkel	65° (andere Drehwinkel 25°, 35°, 45° und 95° auf Anfrage)
Schließzeit	≤ 20 ms
Schaltfrequenz	Max. 5 Hz
Lebensdauer	10 Millionen Schaltzyklen
Betriebstemperatur	-5 °C... +35 °C
Bladematerial	Polyamid (weitere auf Anfrage)
Montage	Befestigungsbohrungen

<sup>1</sup>Änderungen, Auslassungen, Irrtümer in Bezug auf die Produkte vorbehalten. Abbildungen ähnlich. Alle Rechte liegen bei den jeweiligen Rechteinhabern.