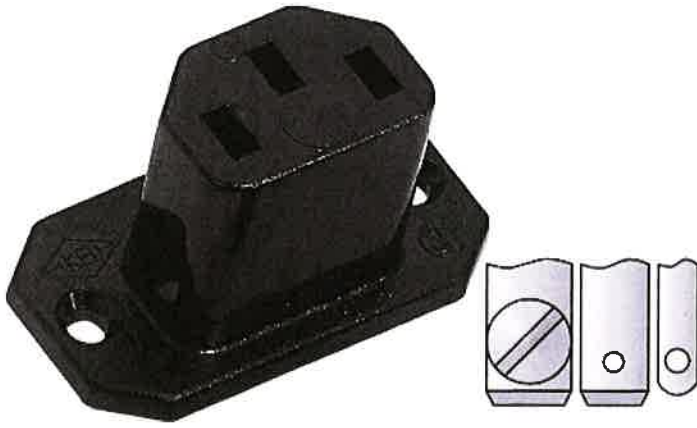




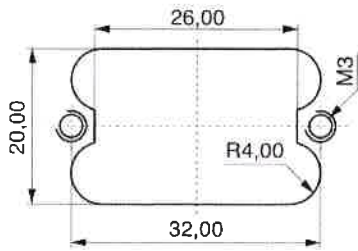
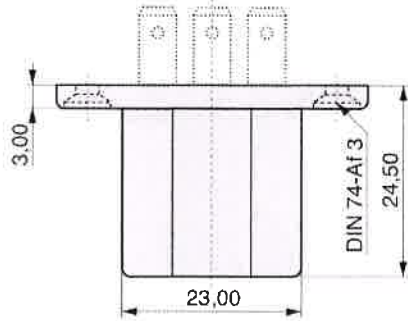
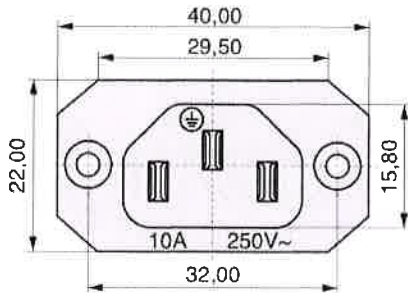
Bestellnummer: 43R051111

Gerätestecker nach IEC 60320

Serie 43R05



Bemessungsstrom IEC	10,0 A
Bemessungsstrom UL	15,0 A
Anschlussart	Lötanschluss, Schraubanschluss, Steckanschluss
Bauform	☉ Buchse
Prüfzeichen	
Farbe	schwarz
Polbild	C13 (1) 
Anschlussart	☉ Schraubanschluss 6,3 (1)



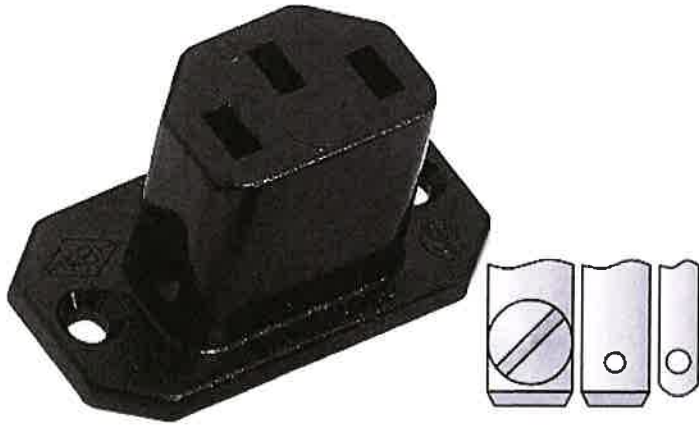
Bestellnummer: 43R051111



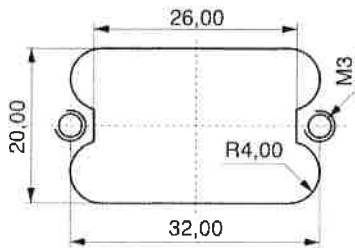
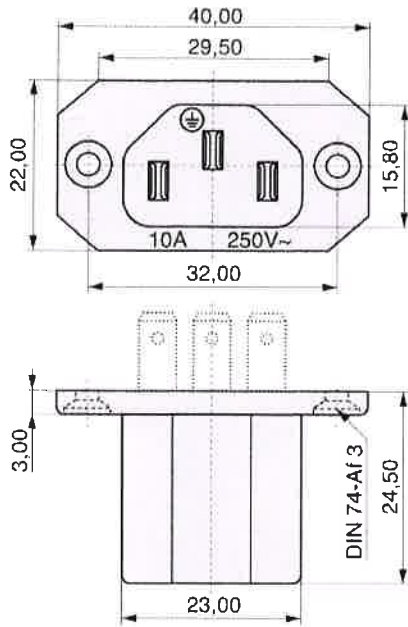
MPE Garry GmbH  
Schäfflerstraße 13  
87629 Füssen/Germany

Telefon: +49 (0) 83 62 / 91 56-0  
Fax: +49 (0) 83 62 / 91 56-500  
E-Mail: [vk@mpe-connector.de](mailto:vk@mpe-connector.de)

Erstellungsdatum: 26.09.2022, Internet: <https://www.mpe-connector.de/de/produkte/geraetestecker-nach-iec-60320/k-b-geraetedose-mit-loet-steckanschluss/43r05-1#43R051111>



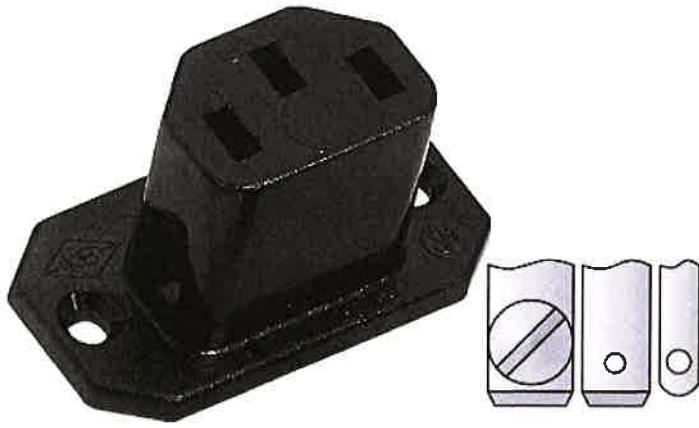
Bemessungsstrom IEC	10,0 A
Bemessungsstrom UL	15,0 A
Anschlussart	Lötanschluss, Schraubanschluss, Steckanschluss
Bauform	☛ Buchse
Prüfzeichen	
Farbe	schwarz
Polbild	C13 (1) 
Anschlussart	Steckanschluss 6,3 (3)



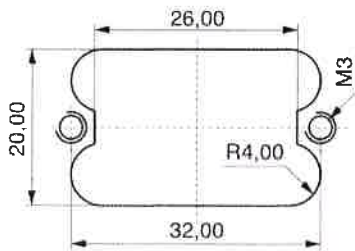
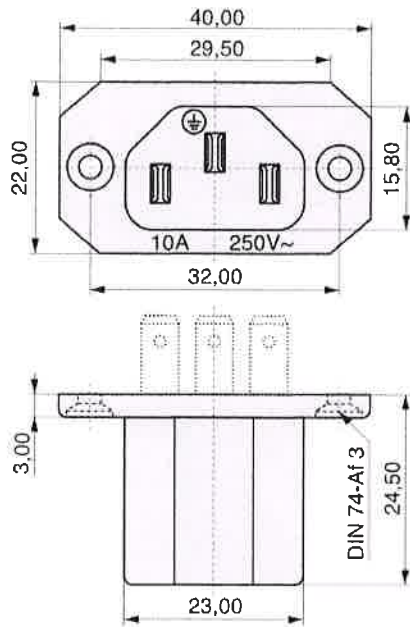
Bestellnummer: 43R051121

Gerätestecker nach IEC 60320

Serie 43R05



Bemessungsstrom IEC	10,0 A
Bemessungsstrom UL	15,0 A
Anschlussart	Lötanschluss, Schraubanschluss, Steckanschluss
Bauform	☛ Buchse
Prüfzeichen	  
Farbe	schwarz
Polbild	C13 (1) 
Anschlussart	☑ Steckanschluss 4,8 (2)



Bestellnummer: 43R051121



MPE Garry GmbH  
Schäfflerstraße 13  
87629 Füssen/Germany

Telefon: +49 (0) 83 62 / 91 56-0  
Fax: +49 (0) 83 62 / 91 56-500  
E-Mail: [vk@mpe-connector.de](mailto:vk@mpe-connector.de)

Erstellungsdatum: 26.09.2022, Internet: <https://www.mpe-connector.de/de/produkte/geraetestecker-nach-iec-60320/k-b-geraetedose-mit-loet-steckanschluss/43r05-1#43R051121>