

Pneumatisch betätigte Ventile Typ 84
NW 2

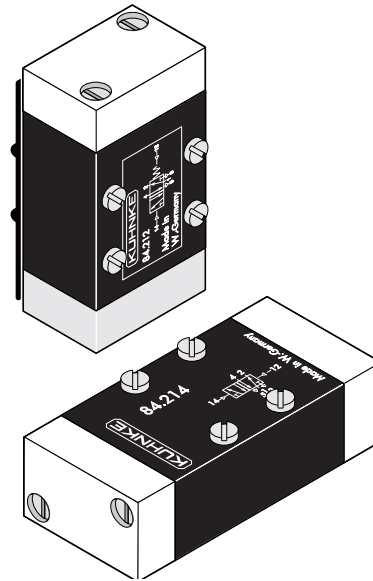
Pneumatically Actuated Valves Type 84
2 mm Orifice

5/2-Wege Stahlschieber-Ventile f. Anschlussplatte

5/2-Way Steelspool-Valves for Subplates

Betätigung: Druck an 14
Rückstellung: - Feder,
- Druckbeaufschlagung an 12 mit Vorrangstellung bei Druckausgleich,
- Umsteuerung durch wechselseitige Druckbeaufschlagung an 12 und 14 (Speicherventil mit Haftverhalten)

Actuation: pressure at 14
Return: - spring,
- pressure at 12 with priority position at pressure balance,
- double pilot (memory valve with detent)



Einbaulage beliebig

Mounted optional

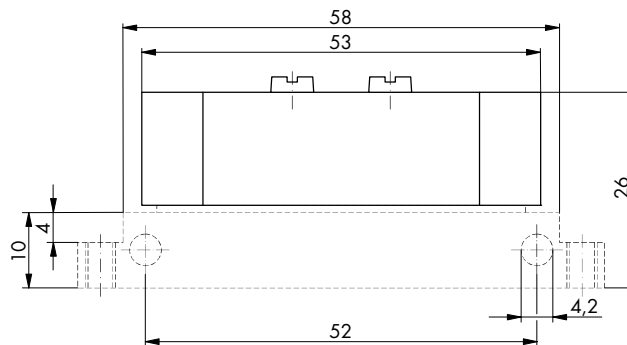
A-Platte Seite 1-222 - 1-224

Subplate Page 1-222 - 1-224

Bestell-Nr.

Order No.

| Stahlschieber-Ventile | Rückstellung | | Return | Steelspool-valves |
|-----------------------|----------------|--|-------------------|-------------------|
| 84.212 | Feder | | Spring | 84.212 |
| 84.212 | Druck an 12 | | Pressure at 12 | 84.212 |
| 84.214 | Druck an 12/14 | | Pressure at 12/14 | 84.214 |



Pneumatisch betätigte Ventile Typ 84 NW 2

Impulsunterbrecher
5/2-Wege Stahlschieber-Ventile

Pneumatically Actuated Valves Type 84 2 mm Orifice

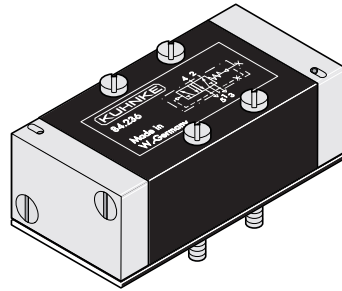
Pulse Shaper
5/2-Way Steelspool-Valves

Impulsunterbrecher

Der Impulsunterbrecher formt ein eingegebenes Dauersignal in einen Kurzimpuls um z. B. bei Sperrimpulsen. Impulsverlängerung durch Anschluss eines Zusatzvolumens an 12 möglich.

Technische Daten:

Druckbereich: 3 - 10 bar
Druckmittelanschluss: M5
Impulslänge: ca. 80 - 140 ms bei 8 bar (ohne Zusatzvolumen)



Pulse Shaper

The pulse shaper converts one continuous input pulse into a short one. Used, for example, with constant pulses. The pulse can be lengthened by connecting an additional volume to 12.

Technical Data:

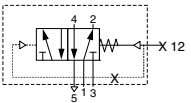
Pressure range: 3 - 10 bar
Pressure connection: M5
Pulse length: approx. 80 - 140 ms at 8 bar (without added volume)

A-Platte Seite 1-222 - 1-224

Subplate Page 1-222 - 1-224

Bestell-Nr.

Order No.

| Impulsunterbrecher | | Pulse shaper |
|--------------------|--|--------------|
| 84.236 |  | 84.236 |

Auf der Anschlussplatte ist der Ausgang 2 zu verschließen.

Port 2 on the sub-base is to be sealed.

