

Pneumatisch betätigte Ventile Typ 79/85/81/84/87 NW 2/4 Stahlschieber-Ventile

Pneumatically Actuated Valves Type 79/85/81/84/87 2/4 mm Orifice Steelspool-Valves

- mit/ohne Vorsteuerung
- NW 2 und 4 mm
- inline oder für A-Platten
- A-Platten Seite 1-220 ff

Technische Daten:

Diese beziehen sich auf alle Stahl-Schieberventile NW 2 und 4. Abweichungen hiervon, bedingt durch unterschiedliche Betätigungsarten, sind gesondert zu den einzelnen Betätigungsarten aufgeführt.

Druckbereich: 10 bar
Nennweite: 2 mm/4 mm
Funktion: 3/2- und 5/2-Wege
Umgebungs-temperatur: -10 °C ... +70 °C*

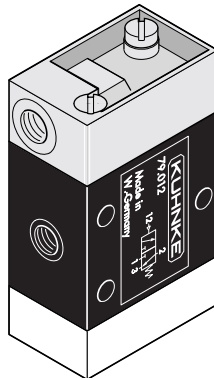
Werkstoffe: Gehäuse: Al-Legierung
Gehäusedeckel: Zinklegierung oder Makrolon
Steuerschieber: Stahl, gehärtet, korrosionsbeständig

Schmiermittel: Shell Tellus C10 oder gleichwertig beliebig

Einbaulage: beliebig
Druckmittelanschluss: M5, G1/8

Min. Steuerdrücke bei
a) Federrückstellung min. 2 bar
b) Rückstellung durch Druckbeaufschlagung (Ventil mit Haftverhalten) min. 1,5 bar

Medium: *
Gefilterte (5 µm), geölte oder gefilterte nicht geölte Druckluft oder andere gasförmige Medien mit zulässiger Viskosität nach ISO-VG 10.



- with/without pressure control
- 2 and 4 mm orifice
- inline or subbase mounting
- subbase page 1-220 ff

Technical Data:

This refers to all subbase mounted steel-spool-valves with 2 mm and 4 mm orifice.

Variations, due to different modes of operations are specifically indicated in the section describing the different available actuations.

Pressure range: 10 bar
Nominal orifice: 2 mm/4 mm
Function: 3/2- and 5/2-way
Ambient temperature range: -10 °C to +70 °C*

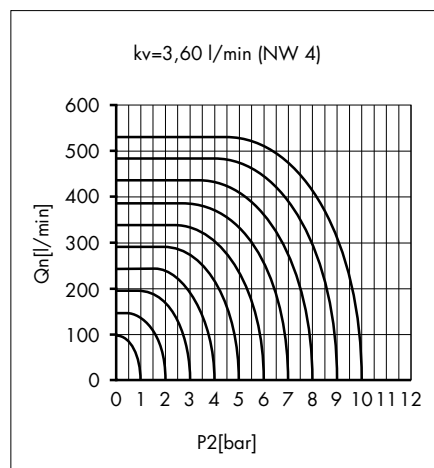
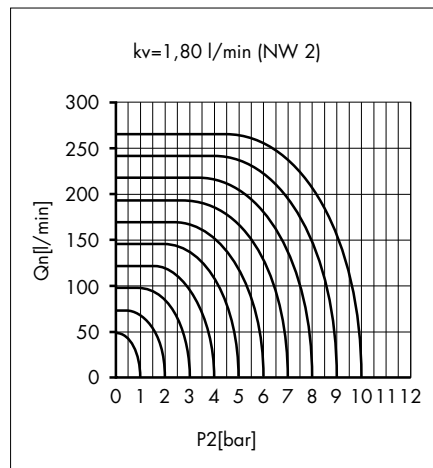
Materials: housing: aluminium-alloy
valve end caps: zinc alloy or Makrolon
spool and liner: steel, hardened, corrosion-resistant

Lubricant: Shell Tellus C10 or equivalent

Mounting: any position
Pressure connection: M5, G1/8

Min. changeover pressures with
a) spring return 2 bar
b) return by applying pressure (valves with memory mode) min. 1.5 bar

Operating medium: *
5 micron filtered, lubricated or non-lubricated compressed air; also suitable for other media conforming to ISO-VG 10.



* Siehe Technische Information

* See Technical Information

Pneumatisch betätigte Ventile Typ 79 NW 2

Pneumatically Actuated Valves Type 79 2 mm Orifice

3/2-Wege Stahlschieber-Ventile

3/2-Way Steelspool-Valves

Betätigung: Druck an 12
Rückstellung: Feder

Actuation: pressure at 12
Return: spring

Differenzdruckventil

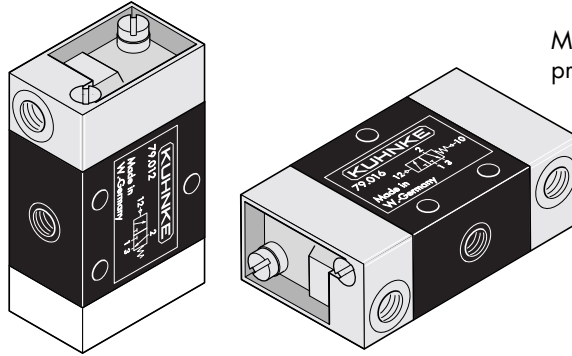
Betätigung: Druck an 12 und 10
Rückstellung: durch Feder bei Druckausgleich

Differential Pressure Valve

Actuation: pressure at 12 and 10
Return: action by spring at pressure compensation

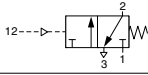
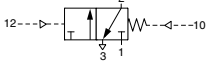
Min. Steuerdruck: 2 bar

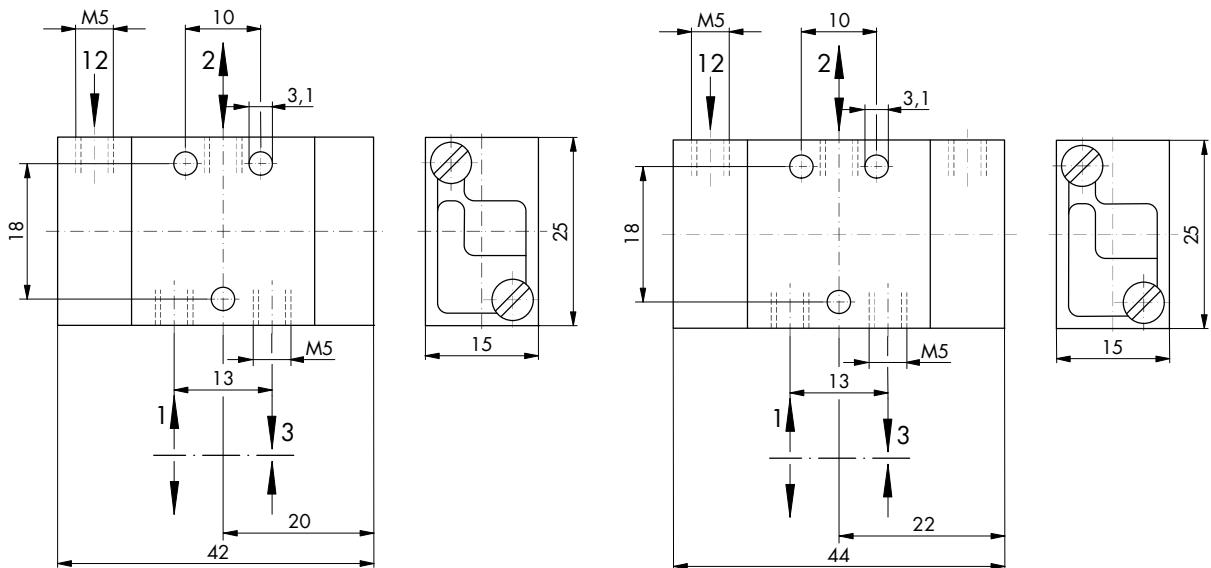
Min. control pressure: 2 bar



Bestell-Nr.

Order No.

Stahlschieber-Ventile	Betätigung		Actuation	Steelspool-valves
79.012	Druck an 12		Pressure at 12	79.012
79.016	Druck an 10 und 12		Pressure at 10 and 12	79.016

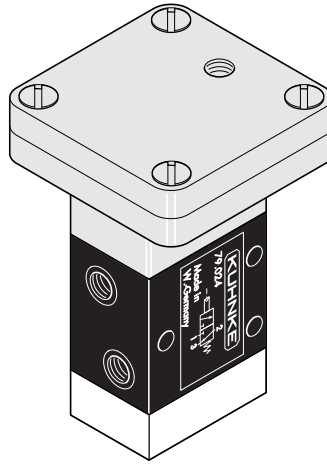


Pneumatisch betätigte Ventile Typ 79
 NW 2
 Verstärkerventil
 3/2-Wege Stahlschieber-Ventile

Pneumatically Actuated Valves Typ 79
 2 mm Orifice
 Step-up Relay (Amplifier)
 3/2-Way Steelspool-Valves

Technische Daten:

Druckbereich: 2 - 10 bar
 Steuerdruck: 5 ... 100 mbar
 Luftverbrauch
 bei 6 bar: ca. 2 NL/min.
 (0 °C, 1013 mbar)
 Rückstellung: Feder



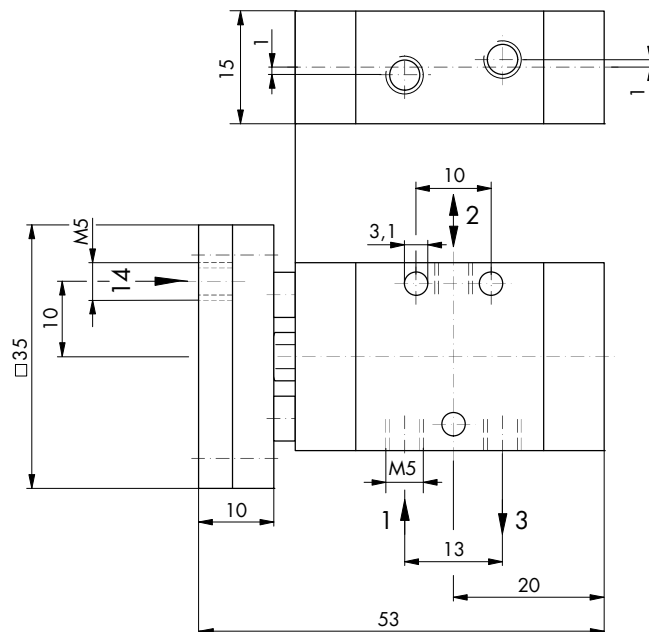
Technical Data:

Pressure range: 2 - 10 bar
 Control pressure: 5 ... 100 mbar
 Air consumption: approx 2 NL/min.
 (0 °C, 1013 mbar)
 Return: by spring

Bestell-Nr.

Order No.

Stahlschieber-Ventile		Steelspool-valves
79.024		79.024



Pneumatisch betätigte Ventile Typ 79 NW 2

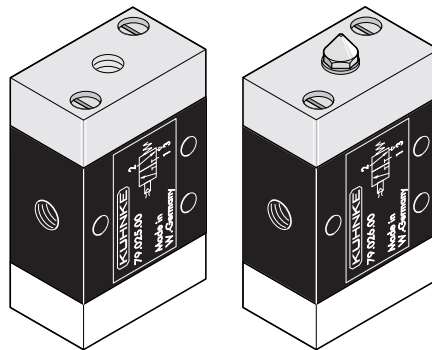
Pneumatically Actuated Valves Typ 79 2 mm Orifice

3/2-Wege Stahlschieber-Ventile

3/2-Way Air Bleed Operated Steelspool-Valves

Funktion: Dem Anschluss 1 wird innerhalb der Ventile über eine kalibrierte Blende ein Luftstrom entnommen, der in Nullstellung über eine Düse ins Freie entweicht. Bei Betätigung dieser Ventile wird die Düse verschlossen, so dass sich innerhalb der Ventile ein Druck aufbaut, der diese umschaltet.

Function: An air current is taken from connection 1 inside the valves via a calibrated aperture, which in the zero setting escapes to the outside air via a nozzle. On actuation of these valves the nozzle is closed so that a pressure builds up inside the valves and changes the position of the spool.



Technische Daten:

Druckbereich: 2 - 10 bar
Schaltzeit bei 6 bar: Betätigungszeit abhängig vom Volumen der Schlauchleitung
Luftverbrauch bei 6 bar: ca. 2 NI/min (0 °C, 1013 mbar)
Betätigung: über Düse mit Schlauchleitung, über Düse
Rückstellung: Feder

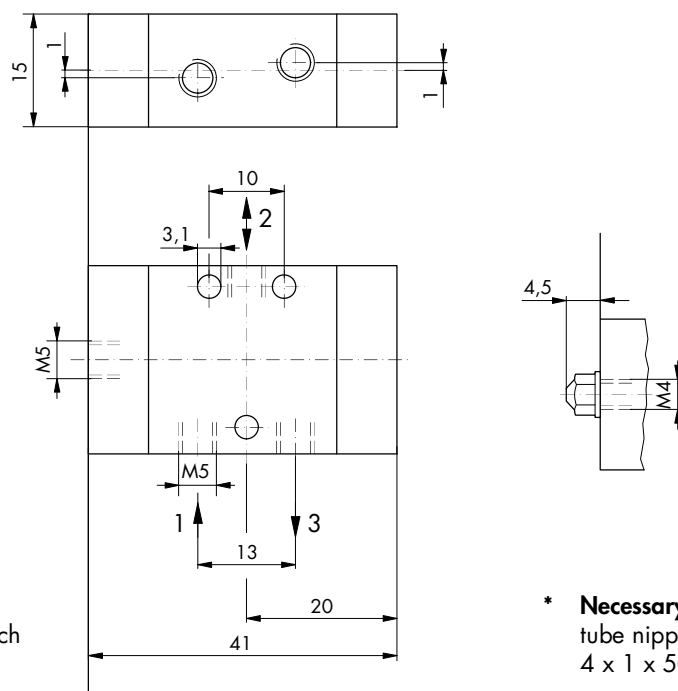
Technical Data:

Pressure range: 2 - 10 bar
Switching time at 6 bar: actuation time depends on volume of tubing
Air consumption at 6 bar: approx. 2 NI/min (0 °C 1013 mbar)
Actuation: via nozzle with hose, via fixed nozzle
Return: spring

Bestell-Nr.

Order No.

Sitzventile	Betätigung		Actuation	Poppet valves
79.025*	Düse m. Schlauchleitung		Nozzle with hose	79.025*
79.026	Düse		Fixed nozzle	79.026



* **Erforderliches Zubehör:**
1 Schlauchtülle, 1 Düse, 1 Schlauch
4 x 1 x 500 lg...

* **Necessary Accessories:**
tube nipple, 1 nozzle, 1 hose
4 x 1 x 500 lg ...

Bestell-Nr.	43.138
-------------	--------

Order No.	43.138
-----------	--------

Pneumatisch betätigte Ventile Typ 79 NW 2

Pneumatically Actuated Valves Typ 79 2 mm Orifice

3/2-Wege Stahlschieber-Ventile

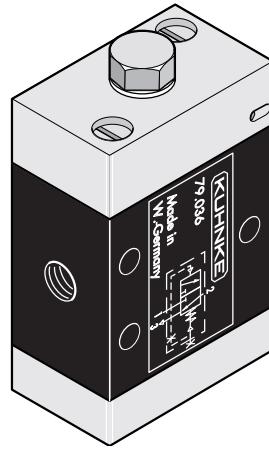
3/2-Way Steelspool-Valves

Impulsunterbrecher

Der Impulsunterbrecher formt ein eingegebenes Dauersignal in einen Kurzimpuls um z. B. bei Sperrimpulsen.
Impulsverlängerung durch Anschluss eines Zusatzvolumens an 12 möglich.

Technische Daten:

Druckbereich: 3 - 10 bar
Druckmittelanschluss: M5
Impulslänge: ca. 80 - 140 ms bei 8 bar (ohne Zusatzvolumen)



Pulse Shaper

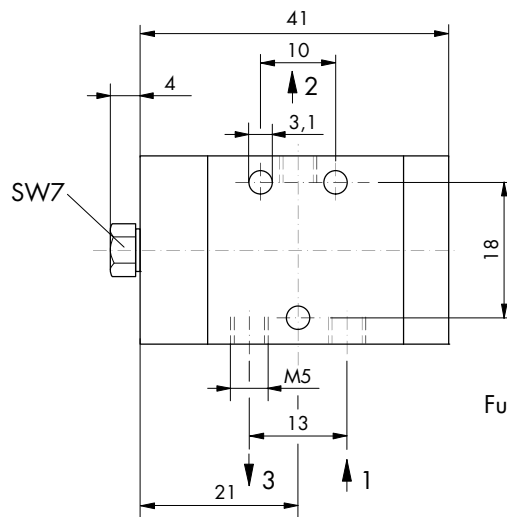
The pulse shaper converts one continuous input pulse into a short one. Used, for example, with constant pulses.
The pulse can be lengthened by connecting an additional volume to 12.

Technical Data:

Pressure range: 3 - 10 bar
Pressure connection: M5
Pulse length: approx. 80 - 140 ms at 8 bar (without added volume)

Bestell-Nr.	79.036
-------------	--------

Order No.	79.036
-----------	--------



Funktion: Eingangssignale an 1
Ausgangssignale an 2

Function: input signal at 1
output signal at 2

