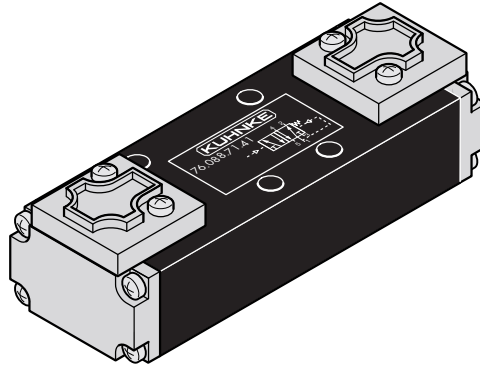


Pneumatisch betätigte Ventile Typ 76  
ISO 1 für Anschlussplatten  
5/2-Wege Sitzventile  
5/2- und 5/3-Wege Schieberventile

Pneumatically Actuated Valves Type 76  
ISO 1 for Subplates  
5/2-Way Poppet Valves  
5/2- and 5/3-Way Spool-Valves

**Technische Daten:**

Betriebsdruck: 2,5 - 10 bar  
Steuerdruck: 2,5 - 10 bar  
Nennweite: 6 mm  
Funktion: 5/2- und 5/3-Wege  
Umgebungs-  
temperatur: -15 °C ... +50 °C  
Gehäuse: Aluminiumdruckguss,  
lackiert  
Dichtungen: NBR  
Schmiermittel: nicht erforderlich\*  
Druckmittel-  
anschluss: in Anschlussplatten  
Anschlussplatten: siehe Zubehör



**Technical Data:**

Pressure range: 2.5 - 10 bar  
Control pressure: 2.5 - 10 bar  
Nominal orifice: 6 mm  
Function: 5/2- and 5/3-way  
Ambient tem-  
perature range: -15 °C ... +50 °C  
Housing: die-cast and varnished  
aluminium alloy  
Gasket: NBR  
Lubricant: not required\*  
Pressure  
connection: on subplates  
Subplates: see accessories

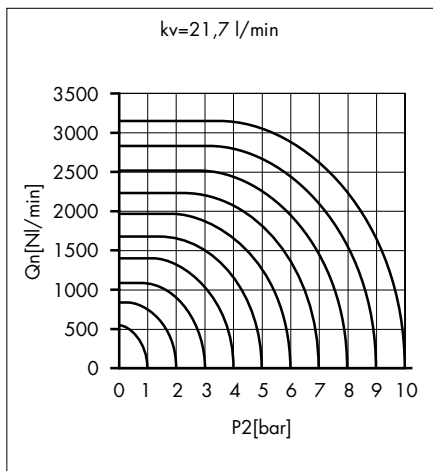
Medium: \*

Gefilterte (5 µm), geölte oder gefilterte  
nicht geölte Druckluft oder andere gas-  
förmige Medien mit zulässiger Viskosität  
nach ISO-VG 10.

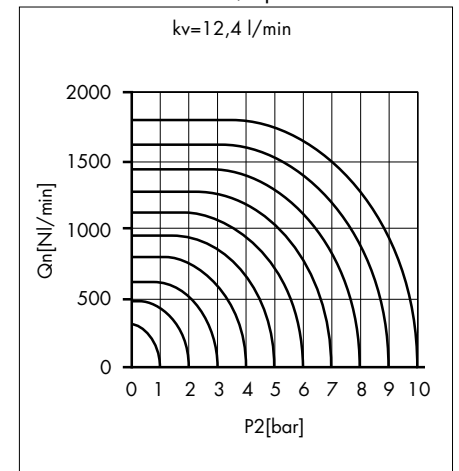
Operating medium: \*

5 micron filtered, lubricated or non-lubri-  
cated compressed air; also suitable for  
other media conforming to ISO-VG 10.

ISO 1  
Sitzventile/Poppet valves



ISO 1  
Schieberventile/Spool-valves



\* Siehe Technische Information  
Zubehör ab Seite 1-228

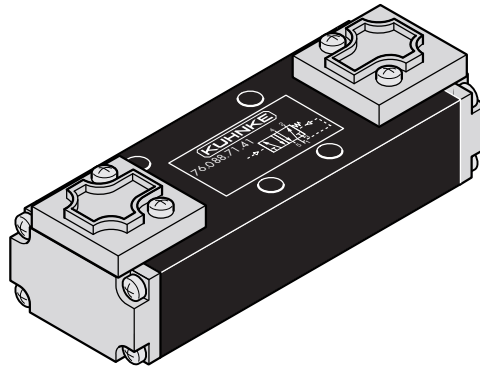
\* See Technical Information  
Accessories page 1-228

Pneumatisch betätigte Ventile Typ 76  
 ISO 1 für Anschlussplatten  
 5/2-Wege Sitzventile  
 5/2- und 5/3-Wege Schieberventile

Pneumatically Actuated Valves Type 76  
 ISO 1 for Subplates  
 5/2-Way Poppet Valves  
 5/2- and 5/3-Way Spool-Valves

Betätigung: Druck an 14  
 Rückstellung: Druck an 12

Actuation: pressure at 14  
 Return: pressure at 12



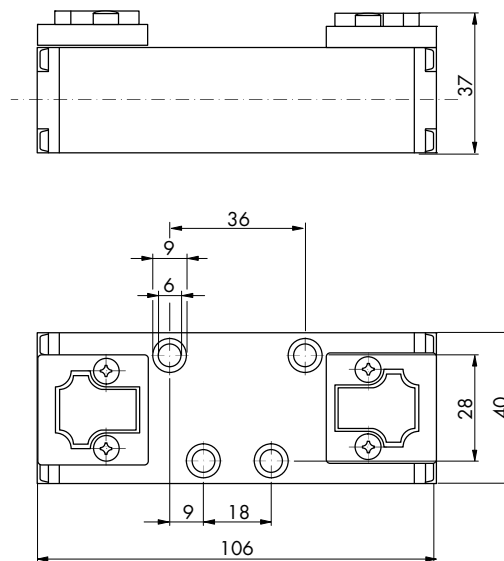
Bestell-Nr.\*

Order No.\*

Sitzventile	Schieberventile		Poppet valves	Spool-valves
76.087.71.41	76.083.71.41	*	76.087.71.41	76.083.71.41
76.087.71.42	76.083.71.42		76.087.71.42	76.083.71.42
76.087.71.47	76.083.71.47		76.087.71.47	76.083.71.47
	76.084.71.28			76.084.71.28
	76.084.71.38			76.084.71.38

Min. Steuerdruck: 2,5 bar  
 Max. Steuerdruck: 10 bar  
 \*Min. Steuerdruck an 14 ≥ als Druck an 1

Min. control pressure: 2.5 bar  
 Max. control pressure: 10 bar  
 \*Min. control pressure at 14 ≥ as pressure at 1



\* Montageschrauben im Lieferumfang enthalten  
 Zubehör ab Seite 1-228

\* Mounting screws part of shipment  
 Accessories page 1-228