

Pneumatisch betätigte Ventile Typ 76 NW 6

Pneumatically Actuated Valves Type 76 6 mm Orifice

3/2-Wege Schieberventile

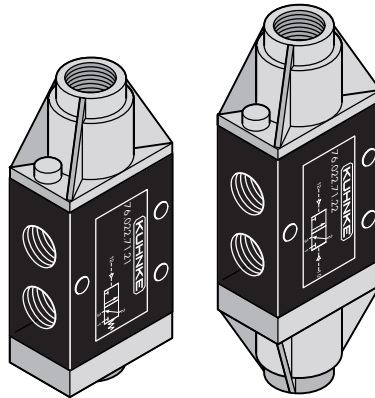
3/2-Way Spool-Valves

Technische Daten:

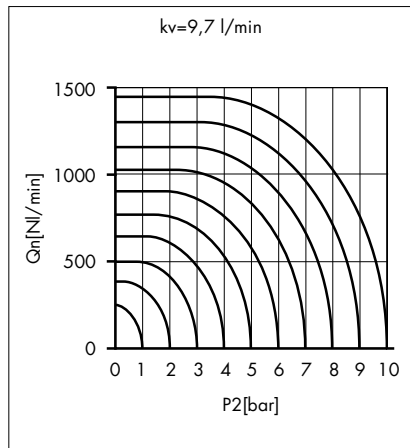
Betätigung: Druck an 12
 Rückstellung: Feder,
 Druck an 10
 Betriebsdruck: 0 - 10 bar
 Steuerdruck: 2,5 - 10 bar
 Nennweite: 6 mm
 Funktion: 3/2-Wege**
 Umgebungstemperatur: -15 °C ... +50 °C
 Gehäuse: Zinkdruckguss, lackiert

Dichtungen: NBR
 Schmiermittel: nicht erforderlich*
 Einbaulage: beliebig
 Druckmittelanschluss: G 1/8

Medium: *
 Gefilterte (5 µm), geölte oder gefilterte
 nicht geölte Druckluft oder andere gas-
 förmige Medien mit zulässiger Viskosität
 nach ISO-VG 10.



Nennweite/Orifice 6 mm



Technical Data:

Actuation: pressure at 12
 Return: spring,
 pressure at 10
 Pressure range: 0 - 10 bar
 Control pressure: 2.5 - 10 bar
 Nominal orifice: 6 mm
 Function: 3/2-way**
 Ambient temperature range: -15 °C ... +50 °C
 Housing: die-cast and varnished
 zinc alloy

Seals: NBR
 Lubricant: not required*
 Mounting: any position
 Pressure connection: G 1/8

Operating medium: *
 5 micron filtered, lubricated or non-lubri-
 cated compressed air; also suitable for
 other media conforming to ISO-VG 10

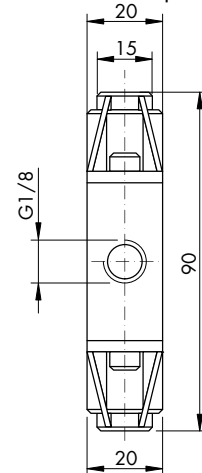
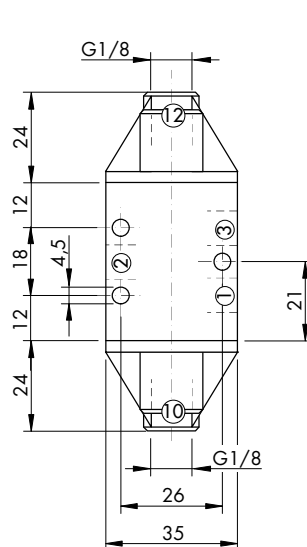
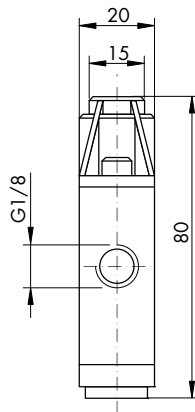
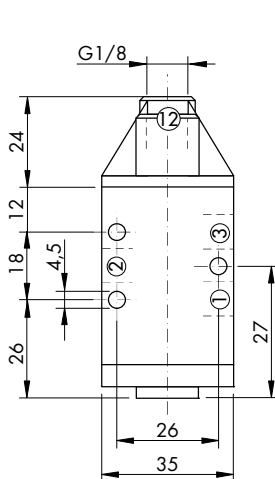
Bestell-Nr.

Order No.

Schieberventile	Rückstellung		Return	Spool-valves
76.022.71.21	Feder		Spring	76.022.71.21
76.022.71.22	Druck an 10		Pressure at 10	76.022.71.22

Min. Steuerdruck: 2,5 bar
 Max. Steuerdruck: 10 bar

Min. control pressure: 2.5 bar
 Max. control pressure: 10 bar



* Siehe Technische Information
 ** Durch Vertauschen der Anschlüsse 1 und 3
 kann die Funktion "NO" realisiert werden
 Zubehör ab Seite 1-228

* See Technical Information
 ** For NO-function exchange parts 1 and 3
 Accessories page 1-228