

Hochleistungs-Umkehr-Hubmagnet URM 20

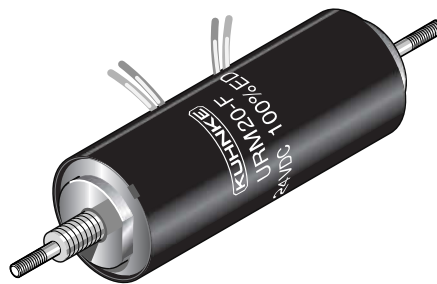
Heavy Duty Two-Directional Linear Solenoid URM 20

Bestellformel	URM	20	- F -	24 V DC	100 % ED	Order specifications
Hubmagnet	URM					Linear solenoid
Bauart		20				Design type
Anschlussart						Coil terminals
Litze (Standardlänge 10 cm)			F			Flying leads (10 cm standard length)
Nennspannung (Standardspannung) ¹⁾				24		Nominal voltage (standard voltage) ¹⁾
Zulässige relative Einschaltdauer bei Luftkühlung (LK)					100 % ED	Perm. duty cycle under air cooled conditions (LK)

¹⁾ Die Magnete sind auf Anfrage bis 60 V DC lieferbar

¹⁾ Other voltages are available on request up to 60 V DC

Gewicht:
 Magnet: ca. 105 g
 Anker: ca. 19 g
 Standard:
 Spannung: 24 V DC
 Litze: 10 cm
 Thermische Klasse: B ($T_{\text{grenz}} = 130\text{ °C}$)
 Isolationsgruppe nach: VDE 0110 C 75
 Prüfspannung: 800 V (eff)



Weight:
 Complete solenoid: appr. 105 g
 Armature: appr. 19 g
 Standard:
 Voltage: 24 V DC
 Flying leads: 10 cm
 Thermal stability: B (max. permissible temperature = 130 °C)
 Insulation group according to: VDE 0110 C 75
 Test voltage: 800 V (eff)

Wartungsfreie Ankerlagerung (Gleitlager) für höchste Lebensdauer.

Service-free armature bearing (plain bearing) for maximum durability.

Zul. rel. Einschaltdauer (ED) ²⁾	%	100	45	25	15	5	%	Perm. duty cycle (ED) ²⁾
Nennaufnahme P_n	W	3,9	8	13,5	21	59	W	Nominal coil power P_n
Anzugszeit (ED)	ms	11				5	ms	Actuation time (ED)

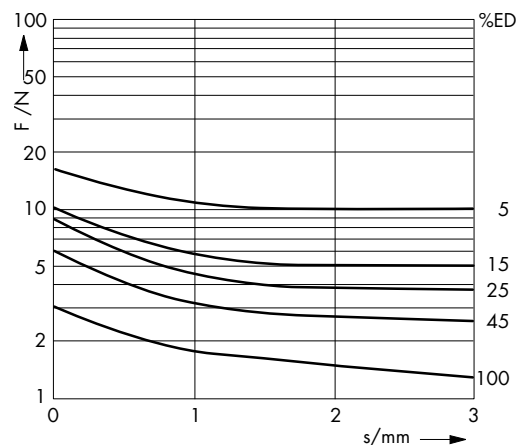
²⁾ Bei Montage auf eine Kühlfläche ist eine höhere ED zulässig (bitte anfragen)

²⁾ If solenoid is mounted directly onto a flat metal surface, an increase in relative duty cycle is permissible (please ask for advice)

Kraft-Weg-Diagramm $F = f(s)$

Kraft bei waagerechter Bewegungsrichtung und bei 90 % Nennspannung und betriebswarmer Wicklung

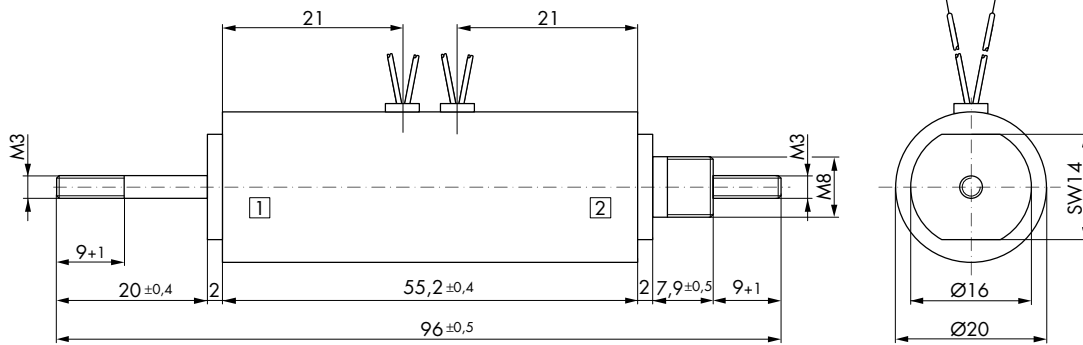
Hub $s = 0$ entspricht dem angezogenen, bestromten Zustand



Force vs. Stroke diagramm $F = f(s)$

Force measured when operating in horizontal position, at 90 % rated voltage and with winding at operating temperature

stroke $s = 0$ corresponds to armature in fully home position

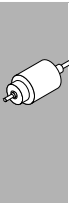


Maße gelten, wenn System 1 bestromt

↔
Hubrichtung

Dimensions given when system 1
current-carrying

↔
Direction of stroke



Hochleistungs-Umkehr-Hubmagnet URM 50

Heavy Duty Two-Directional Linear Solenoid URM 50

Bestellformel	URM	50	- N -	24 V DC	100 % ED	Order specifications
Hubmagnet	URM					Linear solenoid
Bauart		50				Design type
Anschlussart						Coil terminals
Litze (Standardlänge 10 cm)			F			Flying leads (10 cm standard length)
Gerätestecker ¹⁾			N			Plug ¹⁾
Nennspannung (Standardspannung) ²⁾				24		Nominal voltage (standard voltage) ²⁾
Zulässige relative Einschaltdauer bei Luftkühlung (LK)					100 % ED	Perm. duty cycle under air cooled conditions (LK)

¹⁾ Für Stekhülsen 6,3 DIN 46247 und Gerätesteckdose Z 803 (s. Seite 132)

²⁾ Die Magnete sind auf Anfrage bis 230 V DC lieferbar

¹⁾ For push-on connector 6.3 DIN 46247 and plug-in socket Z 803 (see page 132)

²⁾ Other voltages are available on request up to 230 V DC

Gewicht:
Magnet: ca. 1200 g
Anker: ca. 180 g
Standard:
Spannung: 24 V DC
Litze: 10 cm
Thermische Klasse: B ($T_{\text{grenz}} = 130\text{ °C}$)
Isolationsgruppe nach: VDE 0110 C 75
Prüfspannung: 2500 V (eff)



Weight:
Complete solenoid: appr. 1200 g
Armature: appr. 180 g
Standard:
Voltage: 24 V DC
Flying leads: 10 cm
Thermal stability: B (max. permissible temperature = 130 °C)
Insulation group according to: VDE 0110 C 75
Test voltage: 2500 V (eff)

Wartungsfreie Ankerlagerung (Gleitlager) für höchste Lebensdauer. Als Zubehör ist die Gerätesteckdose Typ Z 803 lieferbar.

Service-free armature bearing (plain bearing) for maximum durability. Plug-in socket Z 803 available as accessory.

Zul. rel. Einschaltdauer (ED) ³⁾	%	100	70	40	25	15	5	% Perm. duty cycle (ED) ³⁾
Nennaufnahme P _n	W	15	24	38	56	89	280	W Nominal coil power P _n

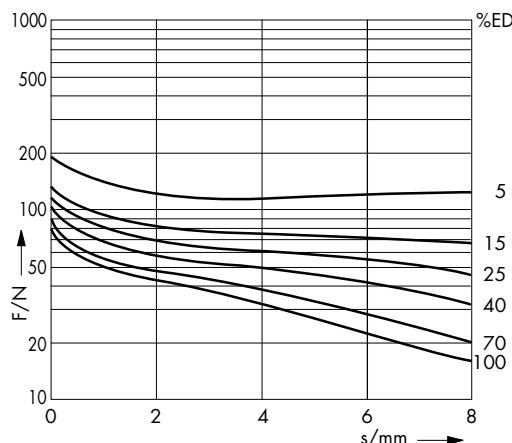
³⁾ Bei Montage auf eine Kühlfläche ist eine höhere ED zulässig (bitte anfragen)

³⁾ If solenoid is mounted directly onto a flat metal surface, an increase in relative duty cycle is permissible (please ask for advice)

Kraft-Weg-Diagramm $F = f(s)$

Kraft bei waagerechter Bewegungsrichtung und bei 90 % Nennspannung und betriebswarmer Wicklung

Hub $s = 0$ entspricht dem angezogenen, bestromten Zustand



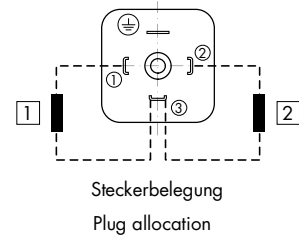
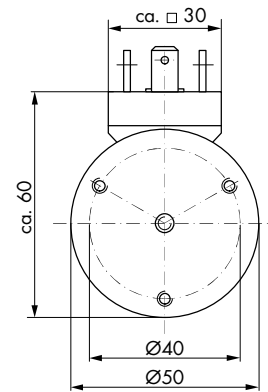
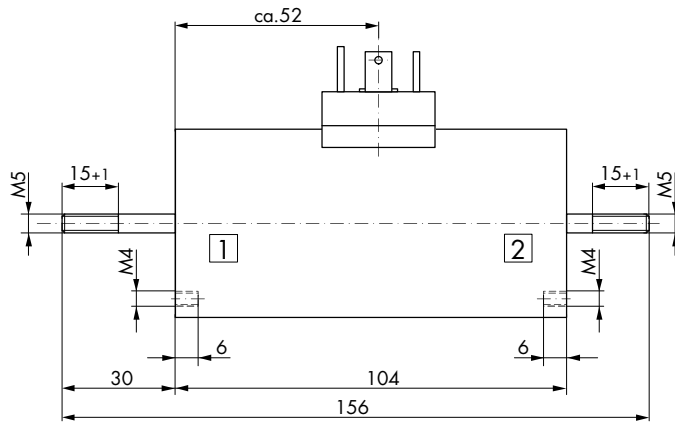
Force vs. Stroke diagramm $F = f(s)$

Force measured when operating in horizontal position, at 90 % rated voltage and with winding at operating temperature

stroke $s = 0$ corresponds to armature in fully home position

Hochleistungs-Umkehr-Hubmagnet URM 50

Heavy Duty Two-Directional Linear Solenoid URM 50



Maße gelten, wenn System 1 bestromt

↔
Hubrichtung

Dimensions given when system 1
current-carrying

↔
Direction of stroke



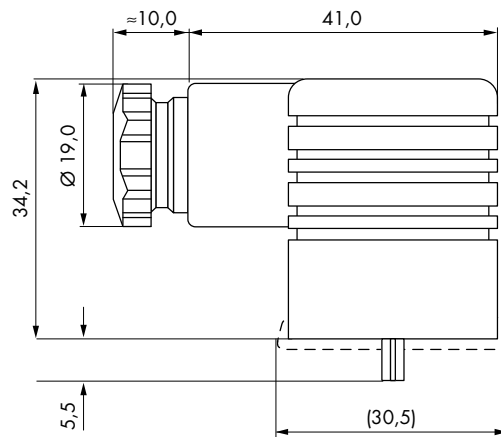
Hochleistungs-Hubmagnete
Zubehör
Typ RM/URM/V und UV

Heavy Duty Linear Solenoids
Accessories
for Series RM/URM/V and UV

Gerätesteckdose Z 801
Kabelverschraubung PG 9
für Kabeldurchmesser 4,5 - 7 mm
Polzahl: 2 + ⊕

Gerätesteckdose Z 803
Kabelverschraubung PG 9
für Kabeldurchmesser 4,5 - 7 mm
Polzahl: 3 + ⊕

Gerätesteckdose Z 811
(bis max. 1,0 A)
Kabelverschraubung PG 11
für Kabeldurchmesser 6 - 9 mm
Gerätesteckdose mit eingebautem
Si-Brückengleichrichter
Polzahl: 2 + ⊕

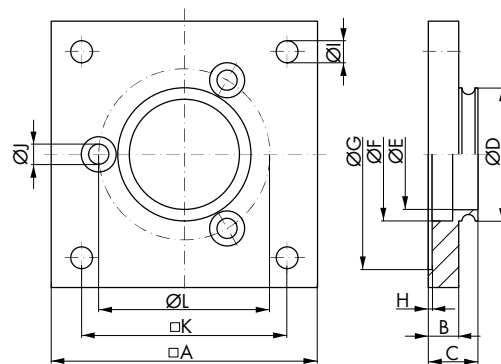


Plug-in socket PZ 801
Screw joint PG 9
for lead diameter 4.5 - 7 mm
No. of terminals: 2 + ⊕

Plug-in socket Z 803
Screw joint PG 9
for lead diameter 4.5 - 7 mm
No. of terminals: 3 + ⊕

Plug-in socket Z 811
(up to max. 1.0 A)
Screw joint PG 11
for lead diameter 6 - 9 mm
Plug-in socket with built in
Si-bridge rectifier
No. of terminals: 2 + ⊕

Flansch
(Befestigungsschrauben werden
mitgeliefert)



Flange
(Mounting screws are part of the
shipment)

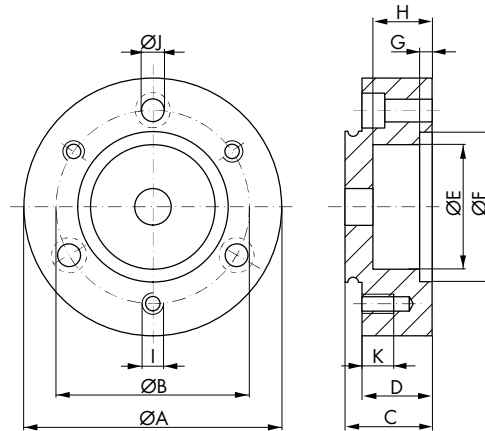
Bestellbezeichnung

Order specification

Bestell-Nr.	Typ	Maße (mm)											Dimensions (mm)			Type	Order number
		A	B	C	D	E	F	G	H	I	J	K	L				
Z 837	RM 040	40,0	7,0	12,0	22,0	18,6	22,0	-	-	3,5	3,4	33,0	30,0	RM 040	Z 837		
Z 839	RM 050	50,0	7,0	12,0	30,0	23,0	30,0	-	-	4,8	4,3	42,0	40,0	RM 050	Z 839		
Z 840	RM 060	70,0	8,0	13,0	35,0	29,0	35,0	60,5	1,0	5,8	5,3	54,0	45,0	RM 060	Z 840		
Z 841	RM 070	80,0	10,0	15,0	38,0	32,5	38,0	70,5	1,0	7,0	5,3	62,0	52,0	RM 070	Z 841		
Z 842	RM 080	90,0	12,0	17,0	45,0	38,0	45,0	80,5	1,0	9,5	6,4	72,0	62,0	RM 080	Z 842		
Z 843	RM 090	100,0	12,0	17,0	52,0	43,0	52,0	90,5	1,0	9,5	6,4	80,0	68,0	RM 090	Z 843		
Z 844	RM 100	110,0	13,0	19,0	58,0	49,0	58,0	100,5	1,0	11,5	8,4	88,0	76,0	RM 100	Z 844		

Hubbegrenzung

(Befestigungsschrauben werden mitgeliefert)



Stroke limiter

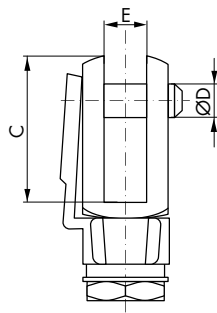
(Mounting screws are part of the shipment)

Bestellbezeichnung

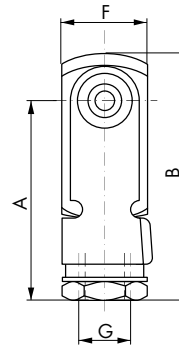
Order specification

Bestell-Nr.	Typ	Maße (mm)											Type	Order number
		A	B	C	D	E	F	G	H	I	J	K		
Z 836	RM 040	40,0	30,0	18,0	13,0	19,0	22,0	5,5	10,0	M3	3,4	7,0	RM 040	Z 836
Z 838	RM 050	50,0	40,0	20,0	15,0	23,0	30,0	5,5	11,0	M4	4,3	10,0	RM 050	Z 838
Z 845	RM 060	60,0	45,0	22,0	17,0	29,0	35,0	5,5	12,0	M5	5,3	10,0	RM 060	Z 845
Z 846	RM 070	70,0	52,0	24,0	19,0	33,0	38,0	5,5	15,0	M5	5,3	10,0	RM 070	Z 846
Z 847	RM 080	80,0	62,0	30,0	25,0	38,0	45,0	5,5	20,0	M5	5,3	10,0	RM 080	Z 847
Z 848	RM 090	90,0	68,0	35,0	30,0	43,0	52,0	5,5	25,0	M6	6,4	12,0	RM 090	Z 848
Z 849	RM 100	100,0	76,0	40,0	34,0	48,0	58,0	6,5	30,0	M8	8,4	14,0	RM 100	Z 849

Gabelkopf



Fork



- 1) Gabelköpfe, galvanisch verzinkt und passiviert, werden ohne Mutter geliefert. Sicherung z. B. durch Loctite o.ä.
2) Weitere Ausführungen (> M10) auf Anfrage

Bestell-Nr. Order-number	A	B	C	D	E	F	Anschluss ²⁾ Connection G
38.304	12	15	9	2,5	3,1	6	M3
37.304	23	29	16	5	5	10	M5
36.304	27	34	19	6	6	12	M6
35.304 ¹⁾	32	42	26	8	8	16	M8
34.304 ²⁾	40	52	32	10	10	20	M10

- 1) Forks are galvanised zinc-plated and passivated. Supplied without a nut. Secure using e.g. Loctite or a similar product.
2) Further specifications (> M10) optional

Faltenbälge siehe Zubehör-Übersicht, Seite 10

Gaiters see accessories page 10