

# Mechanisch betätigte Ventile, Typ 79/81, NW 2

## Stahlschieber-Ventile

- verschiedene Betätigungsmöglichkeiten (Stößel, Knopf, Tastrolle mit/ohne Leerrücklauf für Tastenaufsätze)
- mit/ohne Vorsteuerung
- NW 2 mm

### Technische Daten:

Diese beziehen sich auf alle Stahlschieber-Ventile NW 2. Abweichungen hiervon, bedingt durch unterschiedliche Betätigungsarten, sind gesondert zu den einzelnen Betätigungsarten aufgeführt.

Druckbereich: 0 - 10 bar

Nennweite: 2 mm

Funktion: 3/2- und 5/2-Wege

Umgebungstemperatur: - 10 °C ... + 70 °C\*

(für Blendeventile  
0 °C ... + 70 °C)

Werkstoffe: Gehäuse: Al-Legierung  
Gehäusedeckel: Zinklegierung oder Makrolon

Steuerschieber: Stahl, gehärtet, korrosionsbeständig

Schmiermittel: Shell Tellus C10 oder gleichwertig

beliebig

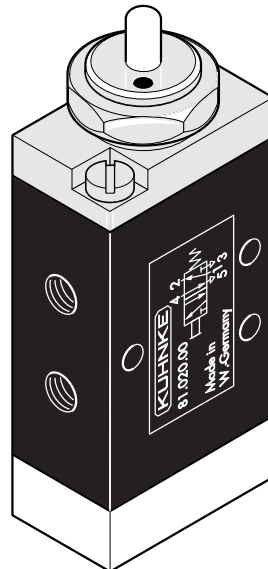
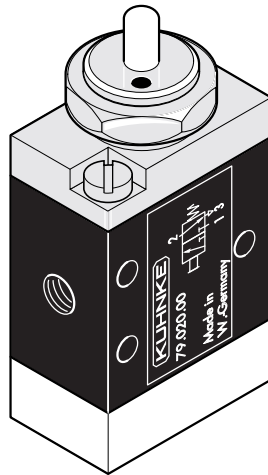
Einbaulage:

Druckmittel-

anschluss: M5

Medium:\*

Gefilterte (5 µm), geölte oder gefilterte nicht geölte Druckluft oder andere gasförmige Medien mit zulässiger Viskosität nach ISO-VG 10.



# Mechanically Actuated Valves Type 79/81, 2 mm Orifice

## Steelspool-Valves

- different actuating modes (plunger, pushbutton, two way/one way lever, control panel actuators)
- with/without pressure controlled
- 2 mm orifice

### Technical Data:

This refers to all steelspool-valves with 2 mm orifice. Variations, due to different modes of operations are specifically indicated in the section describing the different available actuations.

Pressure range: 0 - 10 bar

Nominal orifice: 2 mm

Function: 3/2- and 5/2-way

Ambient temperature range: - 10 °C to + 70 °C\*

(for aperture-valves  
0 °C to + 70 °C)

Materials: housing: aluminium-alloy  
valve end caps: zinc alloy or Makrolon  
spool and liner: steel, hardened, corrosion-resistant

Lubricant: Shell Tellus C10 or equivalent

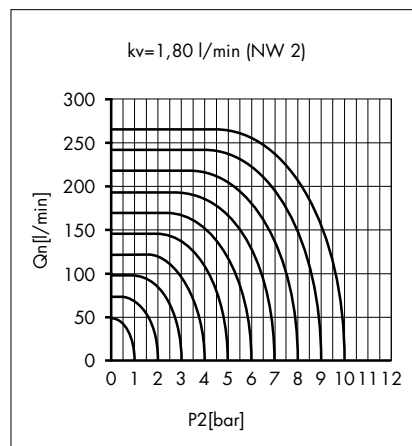
any position

Mounting:

Pressure connection: M5

Operating medium:\*

5 micron filtered, lubricated or non-lubricated compressed air; also suitable for other media conforming to ISO-VG 10.



\* Siehe Technische Information

\* See Technical Information

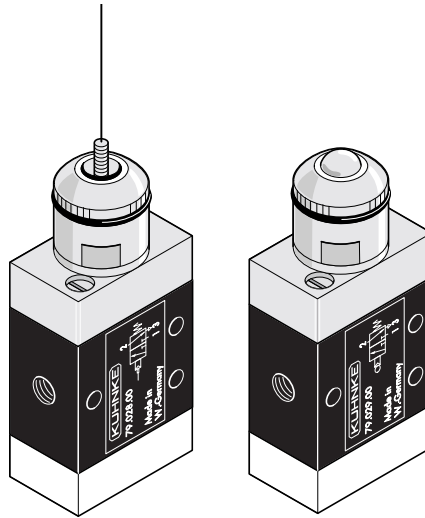
Mechanisch betätigte Ventile Typ 79  
NW 2  
3/2-Wege Stahlschieber-Ventile  
Vorgesteuert

Mechanically Actuated Valves Type 79  
2 mm Orifice  
3/2-Way Steelspool-Valves  
Pilot Controlled

Betätigung: Auslenken eines  
Fühlers  
Rückstellung: Kugel  
Feder

Fühlerauslenkung einstellbar an der Spitze  
ca. 2 - 5 mm, max. 10 mm  
Betätigungskraft an der Spitze:  
ca 0,05 N.

Kugel:  
Betätigungshub ca. 1 mm  
Betätigungskraft ca. 0,25 N



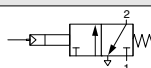
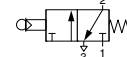
Actuation: deflection of a cat  
whisker  
Return: ball  
spring

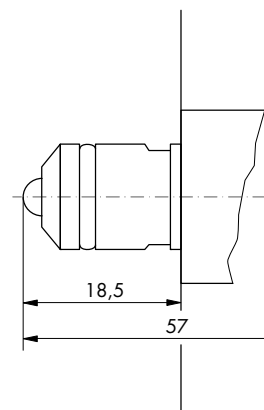
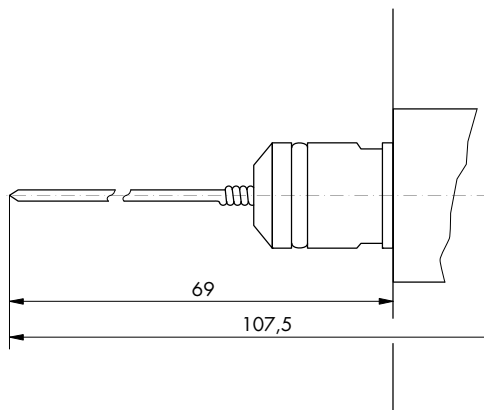
Deflection of cat whisker can be adjust-  
ed, at top approx. 2 - 5 mm, max.  
10 mm. Actuation force at tip: approx.  
0.05 N.

Ball:  
Actuation stroke approx. 1 mm  
Actuation force approx. 0.25 N

Bestell-Nr.

Order No.

Stahlschieber-Ventile		Steelspool-valves
79.028*		79.028*
79.029		79.029



\* Ersatzfühler: MM4920003

\* Spare part whisker: MM4920003