

Mechanisch betätigte Ventile, Typ 79/81, NW 2

Mechanically Actuated Valves Type 79/81, 2 mm Orifice

Stahlschieber-Ventile

Steelspool-Valves

- verschiedene Betätigungsmöglichkeiten (Stößel, Knopf, Tastrolle mit/ohne Leerrücklauf für Tastenaufsätze)
- mit/ohne Vorsteuerung
- NW 2 mm

Technische Daten:

Diese beziehen sich auf alle Stahlschieber-Ventile NW 2. Abweichungen hiervon, bedingt durch unterschiedliche Betätigungsarten, sind gesondert zu den einzelnen Betätigungsarten aufgeführt.

Druckbereich: 0 - 10 bar

Nennweite: 2 mm

Funktion: 3/2- und 5/2-Wege

Umgebungstemperatur: - 10 °C ... + 70 °C*

(für Blendeventile
0 °C ... + 70 °C)

Werkstoffe: Gehäuse: Al-Legierung
Gehäusedeckel: Zinklegierung oder Makrolon

Steuerschieber: Stahl, gehärtet, korrosionsbeständig

Schmiermittel: Shell Tellus C10 oder gleichwertig

beliebig

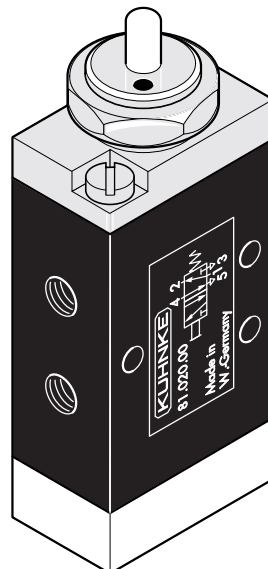
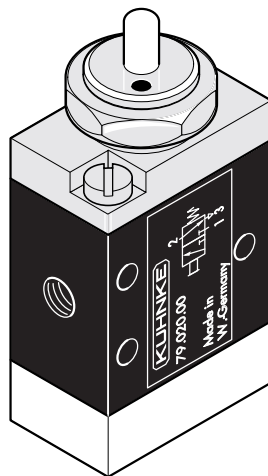
Einbaulage:

Druckmittel-

anschluss: M5

Medium:*

Gefilterte (5 µm), geölte oder gefilterte nicht geölte Druckluft oder andere gasförmige Medien mit zulässiger Viskosität nach ISO-VG 10.



- different actuating modes (plunger, pushbutton, two way/one way lever, control panel actuators)
- with/without pressure controlled
- 2 mm orifice

Technical Data:

This refers to all steelspool-valves with 2 mm orifice. Variations, due to different modes of operations are specifically indicated in the section describing the different available actuations.

Pressure range: 0 - 10 bar

Nominal orifice: 2 mm

Function: 3/2- and 5/2-way

Ambient temperature range: - 10 °C to + 70 °C*

(for aperture-valves
0 °C to + 70 °C)

Materials: housing: aluminium-alloy
valve end caps: zinc alloy or Makrolon
spool and liner: steel, hardened, corrosion-resistant

Lubricant: Shell Tellus C10 or equivalent

any position

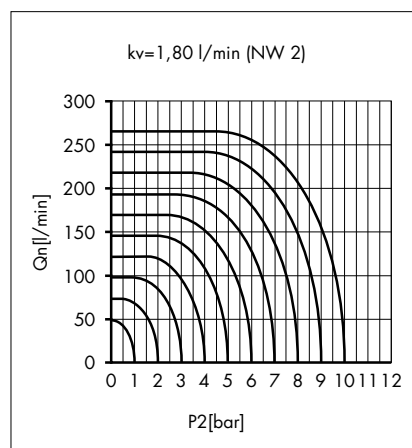
Mounting:

Pressure

connection: M5

Operating medium:*

5 micron filtered, lubricated or non-lubricated compressed air; also suitable for other media conforming to ISO-VG 10.



* Siehe Technische Information

* See Technical Information

Mechanisch betätigte Ventile Typ 79 NW 2

Mechanically Actuated Valves Type 79 2 mm Orifice

3/2-Wege Stahlschieber-Ventile

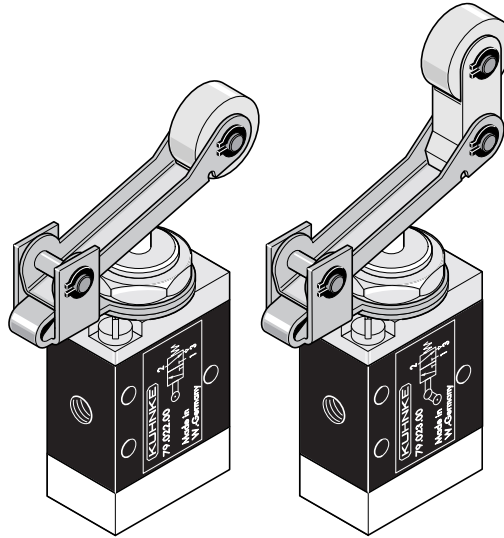
3/2-Way Steelspool-Valves

Betätigung: Tastrolle
Tastrolle mit
Leerrücklauf
Rückstellung: Feder

Betätigungskraft ca. 4 N

Actuation: roller lever
one way roller lever
Return: spring

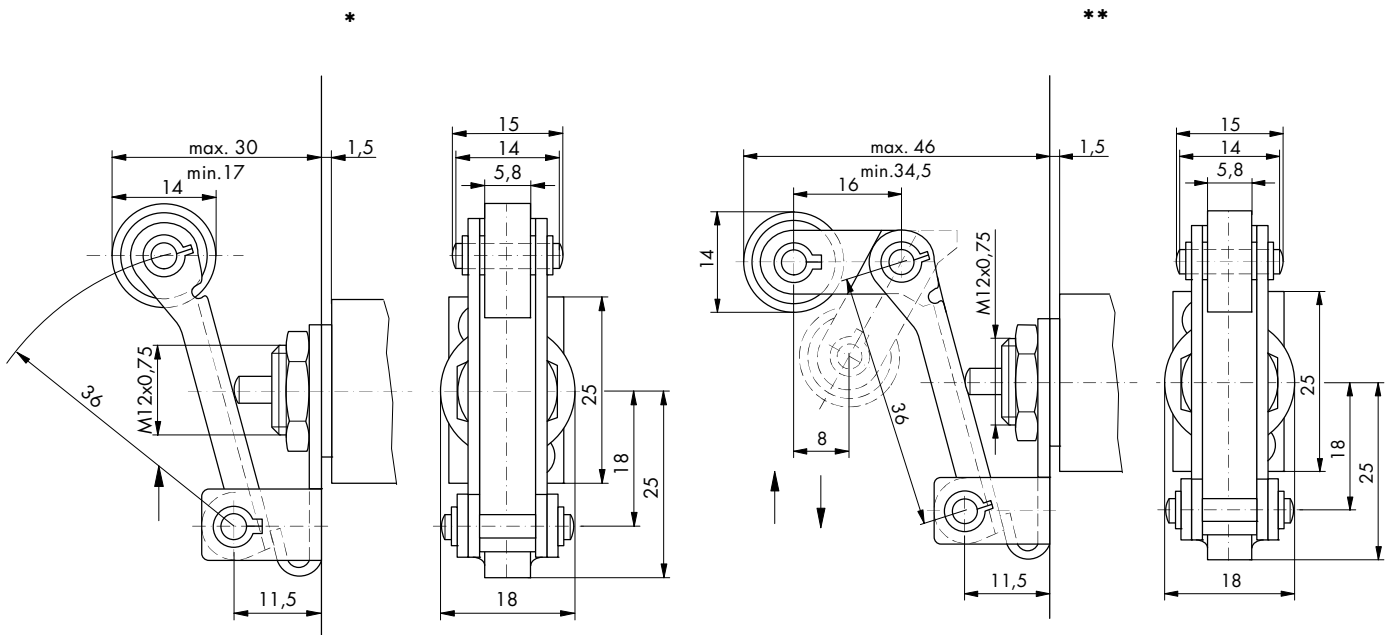
Actuation force approx. 4 N



Bestell-Nr.

Order No.

Stahlschieber-Ventile	Betätigung		Actuation	Steelspool-valves
79.022*	Tastrolle		Two way roller lever	79.022*
79.023**	Tastrolle (Leerrücklauf)		One way roller lever	79.023**



* Ersatztastrolle: MM4930017
** Ersatztastrolle (Leerrücklauf): MM4930016

* Spare part two way roller lever: MM4930017
** Spare part one way roller lever: MM4930016