

Mechanisch betätigte Ventile Typ 74 NW 2

3/2-Wege Sitzventile

Direktgesteuert

Mechanically Actuated Valves Type 74

2 mm Orifice

3/2-Way Poppet Valves

Directional Valves

Dieses Sitzventil wurde speziell für den Einsatz in Schalttafeln und Betätigungseinrichtungen entwickelt.

- verschiedene Betätigungsmöglichkeiten (Stößel, Knopf, Hebel, Kugelhebel, Tastrolle mit/ohne Leerrücklauf für Tastenaufsätze).

Technische Daten:

Druckbereich: 0 - 12 bar
 Nennweite: 2 mm
 Funktion: 3/2-Wege (Sitzventil, überschneidungsfrei)

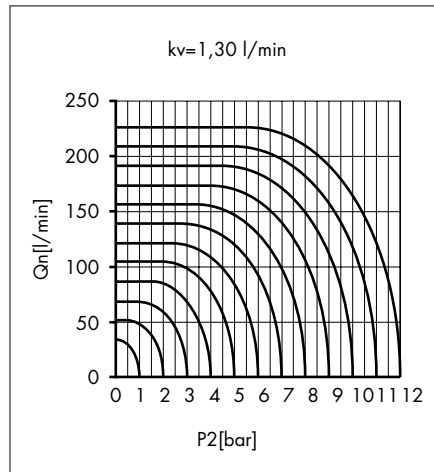
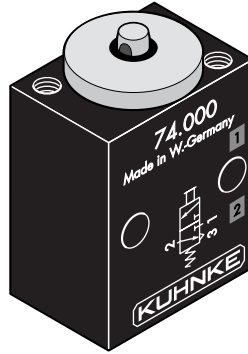
Umgebungstemperatur: - 10 °C ... + 60 °C*
 Werkstoffe: Gehäuse: Zinklegierung

Stößel: Ms
 Führungslager: Polyamid

Dichtung: Perbunan
 Schmiermittel: Shell Tellus C10 oder gleichwertig beliebig

Einbaulage: beliebig
 Druckmittelanschluss: M5
 Betätigungskraft: druckabhängig

Medium: *
 Gefilterte (5 µm), geölte oder gefilterte nicht geölte Druckluft oder andere gasförmige Medien mit zulässiger Viskosität nach ISO-VG 10.



This poppet valve has exclusively been designed to be used in panels and control units.

- different actuating modes (plunger, pushbutton, toggle lever, joystick, two way/one way lever, control panel actuators)

Technical Data:

Pressure range: 0 - 12 bar
 Nominal orifice: 2 mm
 Function: 3/2-way (poppet valve, close centre between actuations)

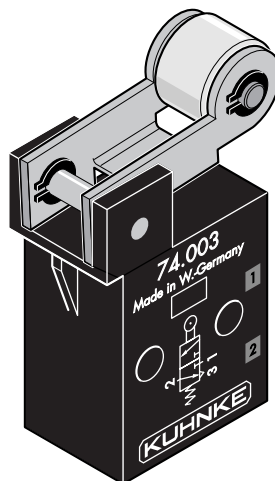
Ambient temperature range: - 10 °C to + 60 °C*
 Materials: housing: zinc alloy

plunger: brass
 guide bearing: Polyamide

Seals: Perbunan
 Lubricant: Shell Tellus C10 or equivalent
 Mounting: any position

Pressure connection: M5
 Actuating force: pressure dependent

Operating medium: *
 5 micron filtered, lubricated or non-lubricated compressed air; also suitable for other media conforming to ISO-VG 10.



* Siehe Technische Informationen

* See Technical Information

Mechanisch betätigte Ventile Typ 74
NW 2
3/2-Wege Sitzventile
Direktgesteuert

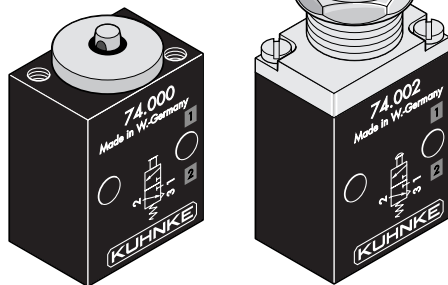
Mechanically Actuated Valves Type 74
2 mm Orifice
3/2-Way Poppet Valves
Directional Valves

Betätigung: Stößel
Druckknopf
Rückstellung: Feder

Betätigungskraft bei 6 bar
ca. 25 N

Actuation: plunger
pushbutton
Return: spring

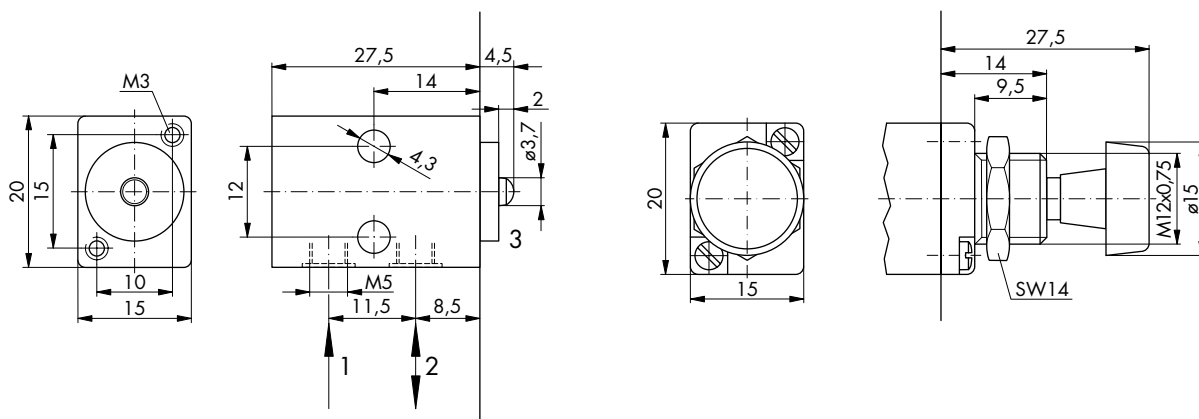
Actuation force at 6 bar
approx. 25 N



Bestell-Nr.

Order No.

Sitzventile	Betätigung		Actuation	Poppet valves
74.000	Stößel		Plunger	74.000
74.002	Druckknopf		Pushbutton	74.002



**Mechanisch betätigte Ventile Typ 74
NW 2
3/2-Wege Sitzventile
Direktgesteuert**

**Mechanically Actuated Valves Type 74
2 mm Orifice
3/2-Way Poppet Valves
Directional Valves**

Betätigung: Handhebel
Kugelhebel
Rückstellung: Feder

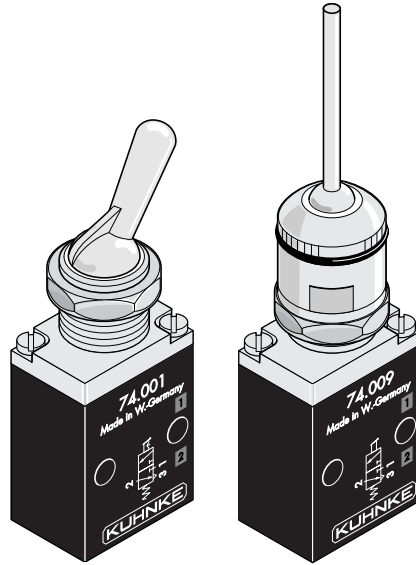
Actuation: toggle lever
joy stick
Return: spring

Betätigungskraft bei 6 bar
74.001 ca. 4,5 N
74.009 ca. 3,0 N

Actuation force at 6 bar
74.001 approx. 4.5 N
74.009 approx. 3.0 N

Das Handhebelventil ist auf Rasterung. Der Kugelhebel wird bei Nichtbetätigen durch eine Rückstellfeder in die Grundstellung gebracht. Die Betätigung kann in jede Richtung erfolgen.

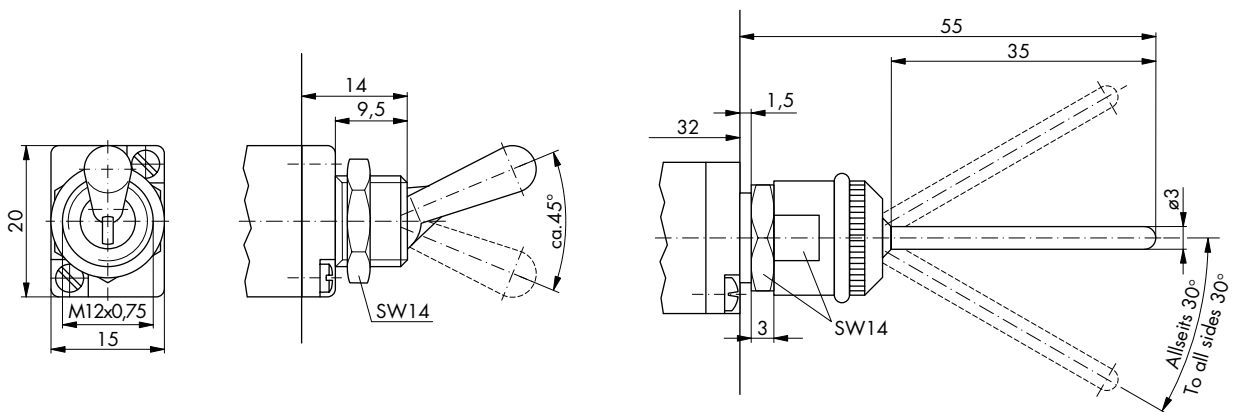
The toggle valve does feature a retaining action. When not actuated the joy stick is returned to its original position by a return spring. Actuation can be in any direction.



Bestell-Nr.

Order No.

Sitzventile	Betätigung		Actuation	Poppet valves
74.001	Handhebel		Toggle lever	74.001
74.009	Kugelhebel		Joy stick	74.009



Mechanisch betätigte Ventile Typ 74
NW 2
3/2-Wege Sitzventile
Direktgesteuert

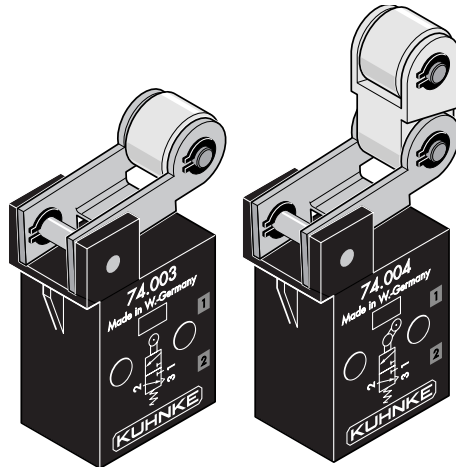
Mechanically Actuated Valves Type 74
2 mm Orifice
3/2-Way Poppet Valves
Directional Valves

Betätigung: Tastrolle
Tastrolle mit Rücklauf
Rückstellung: Feder

Actuation: two way lever
one way roller lever
Return: spring

Betätigungskraft bei 6 bar ca. 9 N

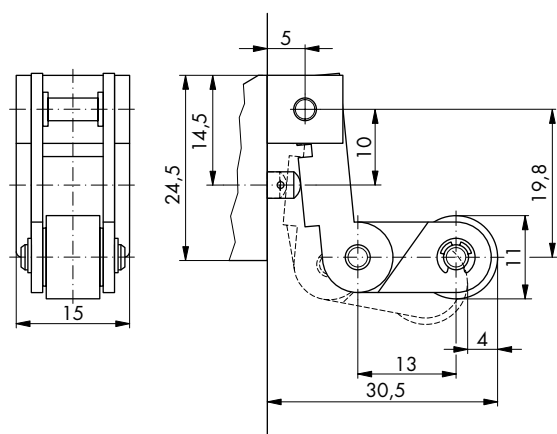
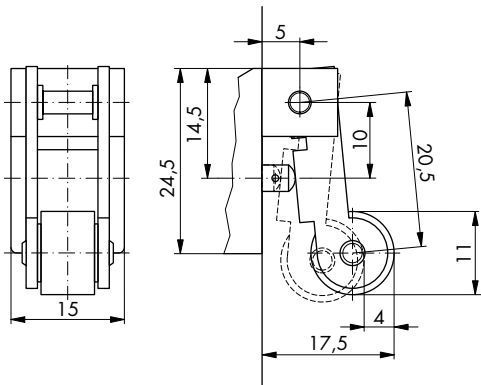
Actuation force at 6 bar approx. 9 N



Bestell-Nr.

Order No.

Sitzventile	Betätigung		Actuation	Poppet valves
74.003	Tastrolle		Two way lever	74.003
74.004	Tastrolle mit Rücklauf		One way lever	74.004



Mechanisch betätigte Ventile Typ 74 NW 2

Mechanically Actuated Valves Type 74 2 mm Orifice

Ventile für Tasten

"Ventile für Tasten" sind mit Verbindungsstück für Tastenaufnahmen ausgerüstet.
Die Kuhnke Ventile erhalten Sie unter der angegebenen Bestell-Nummer.

Die entsprechenden Tasten bestellen Sie bitte direkt bei der Moeller GmbH unter deren Bestell-Nummer (siehe unten).

Weitere Informationen unter:
www.moeller.net



Valves for Control Panel Actuators

"Valves for control panel actuators" are fitted with a connector for the actuator.
Order the Kuhnke valves with the indicated order number.

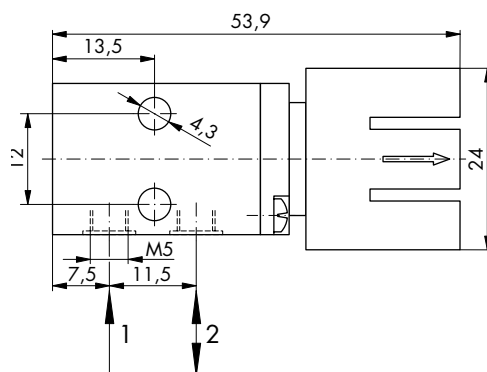
Please order the respective actuator directly at Moeller GmbH with their order number (see below).

Weitere Informationen unter:
www.moeller.net

Bestell-Nr. Ventile für Tasten

Order No. valves for actuators

Ventile für Tasten		Valves for control panel actuators
74.010.03		74.010.03



Bestell-Nr. Tasten

Order No. actuators

Moeller Bestell-Nr.	Moeller Serie	Symbol	Moeller Series	Moeller Order No.
216590	M 22 - D - S		M 22 - D - S	216590
216856	M 22 S - WR		M 22 S - WR	216856
216712	M 22 - DP - S		M 22 - DP - S	216712
216876	M 22 - PV		M 22 - PV	216876
216887	M 22 - WRS		M 22 - WRS	216887