

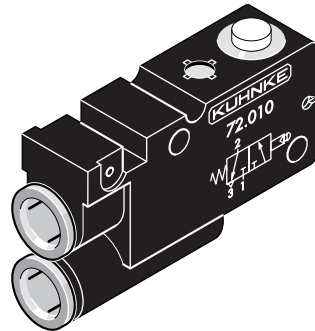
Mechanisch betätigte Ventile Typ 72 NW 2

3/2-Wege Mini-Tastventile
Vorgesteuert

Das Mini-Tastventil wurde speziell als kleines Signalglied für räumlich begrenzten Einbau entwickelt. Hierbei wurde besonderer Wert gelegt auf:

- geringste Betätigungskraft
- große Nennweite
- kleinste Abmessungen

Somit steht ein pneumatisches Signalglied zur Verfügung, das bei großer Leistung den Abmessungen und Betätigungskräften eines handelsüblichen elektrischen Mikroschalters entspricht.



Technische Daten:

Druckbereich: 1,5 - 8 bar
Nennweite: 2 mm
Funktion: 3/2-Wege (Sitzventil, nicht überschneidungsfrei, vorgesteuert)

Umgebungstemperatur: - 10 °C ... + 60 °C*
Werkstoffe: Gehäuse: Polyamid
Sprezhülse mit Greifkrallen: Messing

Dichtung: O-Ring: Perbunan
Membrane: Perbunan beliebig

Einbaulage: Druckmittelanschluss: integrierte Steckarmatur für Schlauch PE 4 x 1 oder PA 4 x 0,65

Luftverbrauch bei 6 bar: ca. 0,7 l/min (0 °C, 1013 mbar)

Umsteuerzeit bei 6 bar: ca. 65 ms

Betätigung bei 8 bar: ca. 1 N
Betätigungshub: ca. 0,6 mm
Überhub: ca. 1 mm

Medium: *

Gefilterte (5 µm), geölte oder gefilterte nicht geölte Druckluft oder andere gasförmige Medien mit zulässiger Viskosität nach ISO-VG 10.

Mechanically Actuated Valves Type 72 2 mm Orifice

3/2-Way Micro Air Valves
Pilot Controlled

The micro air valve was developed specially as a small signal element for mounting in confined spaces. Particular value has been attached to:

- lowest actuating force
- large nominal width
- smallest dimensions

A pneumatic signal element with a high performance is thus available which matches a standard commercially available electrical microswitch for size and actuating forces.

Technical Data:

Pressure range: 1.5 - 8 bar
Nominal orifice: 2 mm
Function: 3/2-way (poppet valve, open centre between actuations, servo controlled)

Ambient temperature range: - 10 °C to + 60 °C*
Materials: housing: Polyamide
serration sleeve with claws: brass

Seals: O-ring: Perbunan
diaphragm: Perbunan any position

Mounting: Pressure connection: integrated instant push-in fitting for tube PE 4 x 1 or PA 4 x 0.65

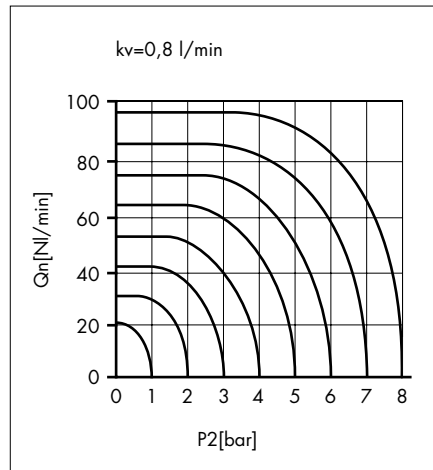
Air consumption at 6 bar: approx. 0.7 l/min (0 deg. C, 1013 mbar)

Operate time at 6 bar: approx. 65 ms

Actuation force at 8 bar: approx. 1 N
Actuation stroke: approx. 0.6 mm
Override: approx. 1 mm

Operating medium: *

5 micron filtered, lubricated or non-lubricated compressed air; also suitable for other media conforming to ISO-VG 10.



* Siehe Technische Informationen

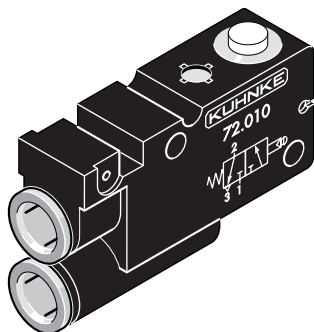
* See Technical Information

Mechanisch betätigte Ventile Typ 72
 NW 2
 3/2-Wege Mini-Tastventile
 Vorgesteuert

Mechanically Actuated Valves Type 72
 2 mm Orifice
 3/2-Way Micro Air Valves
 Pilot Controlled

Betätigung: Stößel
 Rückstellung: Feder

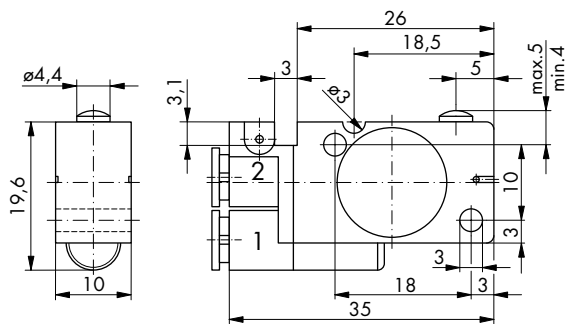
Actuation: plunger
 Return: spring



Bestell-Nr.

Order No.

Mini-Tastventile		Micro air valves
72.010		72.010
72.015		72.015

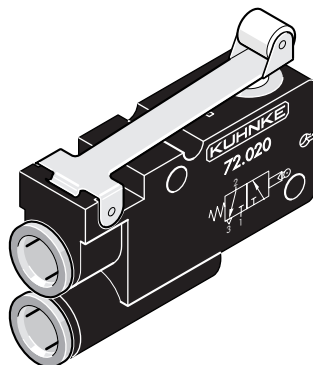


Mechanisch betätigte Ventile Typ 72
 NW 2
 3/2-Wege Mini-Tastventile
 Vorgesteuert

Mechanically Actuated Valves Type 72
 2 mm Orifice
 3/2-Way Micro Air Valves
 Pilot Controlled

Betätigung: Tastrolle
 Rückstellung: Feder

Actuation: roller lever
 Return: spring



Bestell-Nr.

Order No.

Mini-Tastventile		Micro air valves
72.020		72.020
72.025		72.025

