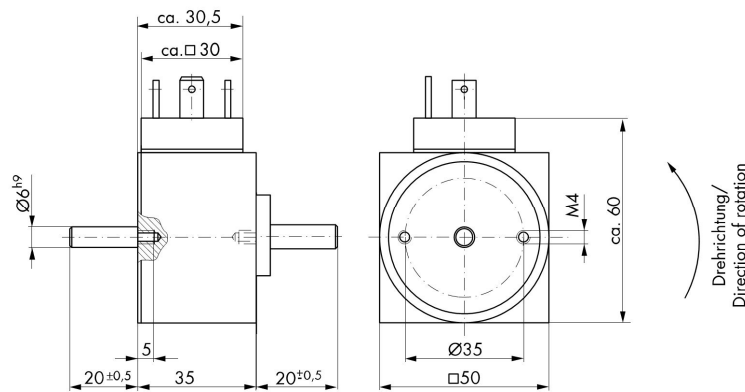


**Kuhnke Rotary Solenoid** **Solenoid Technology**

Kuhnke E 5  
**Drehmagnet**



Technische Daten						
<b>Nennspannung:</b>	24 VDC					
<b>Relative Einschaltdauer:</b>	100 % ED	75 % ED	45 % ED	25 % ED	15 % ED	7 % ED
<b>Nennleistung:</b>	19,2 W	23,0 W	37,2 W	58,8 W	93,6 W	221 W
<b>E 52, 25 °</b>	M <sub>A</sub> Ncm M <sub>E</sub> Ncm	13,0 18,5	15,0 21,5	20,0 26,0	25,0 30,0	31,0 41,0
<b>E 53, 35 °</b>	M <sub>A</sub> Ncm M <sub>E</sub> Ncm	10,0 18,0	11,5 19,5	16,0 23,5	22,0 27,0	27,0 31,0
<b>E 54, 45 °</b>	M <sub>A</sub> Ncm M <sub>E</sub> Ncm	7,0 15,6	8,1 17,2	11,5 20,8	16,4 23,0	21,0 27,5
<b>E 56, 65 °</b>	M <sub>A</sub> Ncm M <sub>E</sub> Ncm	3,9 14,5	4,8 15,7	7,2 18,5	10,5 21,0	14,5 22,0
<b>E 59, 95 °</b>	M <sub>A</sub> Ncm M <sub>E</sub> Ncm	1,8 12,7	2,2 13,7	3,6 15,2	5,4 16,1	8,0 15,0
<b>Anschlussart:</b>	Freie Litzen (Standardlänge 20 cm) Gerätestecker für Steckhülse 6.3 DIN 46247 und Gerätesteckdose Z 801					
<b>Gewicht:</b>	ca. 570 g					
<b>Dyn. Trägheitsmoment (Drehmasse):</b>	ca. 4,25 x 10 <sup>-6</sup> kgm <sup>2</sup>					
<b>Zeitkonstante:</b>	ca. 7 - 24 ms					
<b>Thermische Klasse:</b>	B (T <sub>grenz</sub> = 130 °C)					
<b>Zubehör:</b>	Gerätesteckdose Z 801					

\* Bei Kühlfläche ≥ 300 cm<sup>2</sup> ist die 1,7fache ED zulässig.

M<sub>A</sub> = Anfangsdrehmoment  
M<sub>E</sub> = Enddrehmoment (5° vor Drehwinkelende)

Alle Drehmagnete mit M<sub>A</sub> > 2,5 Ncm sind mit einer Rückholfeder M<sub>RA</sub> ca. 2 Ncm lieferbar.  
Alle Drehmagnete mit M<sub>A</sub> ≤ 2,5 Ncm sind mit einer weich eingestellten Rückholfeder M<sub>RA</sub> ca. 0,65 Ncm lieferbar (Sonderbauvorschrift DS9420).

We reserve the rights of modification, omission, error with respect to the products.