



KENDRION INDUSTRIAL BRAKES

PM Line

Permanentmagnet-Einflächenbremse

Betriebsanleitung 86 611..H00

Typen: 86 61104H00 86 61106H00 86 61107H00
86 61109H00 86 61111H00 86 61114H00
86 61116H00

Inhaltsverzeichnis

1. Allgemeines	3
1.1 Vorwort.....	3
1.2 Hersteller.....	3
1.3 Produkt, Typen, Varianten (Ausführungen) und Artikelnummer.....	3
1.4 Normen und Richtlinien	3
1.5 Verwendete Darstellungskonventionen	4
1.6 Haftung	4
1.7 Mitgeltende Dokumente	4
1.8 Einbauerklärung (nach Anhang II, Teil 1, Abschnitt B der EG-Maschinenrichtlinie 2006/42/EG).....	5
1.9 EU-Konformitätserklärung	6
2. Sicherheitshinweise	7
2.1 Verwendete Zeichen für Sicherheitshinweise.....	7
2.2 Bestimmungsgemäße Verwendung	9
2.3 Allgemeine Sicherheitshinweise	9
2.3.1 Projektierung.....	9
2.3.2 Inbetriebnahme	9
2.3.3 Montage	10
2.3.4 Betrieb, Gebrauch.....	10
2.3.5 Wartung, Reparatur und Austausch	11
3. Produktbeschreibung	12
3.1 Wirkungsweise.....	12
3.2 Aufbau der Variante (Ausführung) mit Anker Typ 200	12
3.3 Aufbau der Variante (Ausführung) mit Anker Typ 300	13
3.4 Aufbau der Variante (Ausführung) mit Anker Typ 400	14
4. Montage	16
4.1 Mechanische Montage.....	16
4.2 Elektrischer Anschluss und Betrieb	20
4.2.1 Gleichstromanschluss.....	21
4.2.2 Wechselstromanschluss	21
4.3 Elektromagnetische Verträglichkeit	24
4.4 Inbetriebnahme	26
5. Wartung, Reparatur und Austausch	29
5.1 Wartung	29
5.2 Reparatur und Austausch der Bremse im Störfall	31
5.3 Ersatzteile, Zubehör.....	31
6. Lieferzustand, Transport und Lagerung	32
7. Emissionen	32
7.1 Geräusche	32
7.2 Wärme	32
8. Störungssuche	33
9. Werkzeuge und Messmittel zur Montage, Wartung und Störungssuche	34
10. Definitionen der verwendeten Ausdrücke	35
11. Technische Daten	37
12. Artikelnummer und Typen- bzw. Komponentenummer	39
13. Fachwerkstätten für Reparaturarbeiten	39
14. Änderungshistorie	39

Dokumentation:

Verfasser: Kendrion (Villingen) GmbH

Ersatz für Dokument: -

Dokumententyp: Originalbetriebsanleitung

Dokumentenbezeichnung: BA 86 611..H00

Ausgabe: 13.03.2020

Ersetzt Ausgabe: 26.03.2018

Dokumentenstatus: Freigegeben

1. Allgemeines

1.1 Vorwort

Diese Betriebsanleitung erläutert die Funktionsweise und Leistungsmerkmale der Permanentmagnet-Einflächenbremsen Typen 86 611..H00. Bei der Projektierung der Maschine (z.B. Motor) oder Anlage sowie bei Inbetriebnahme, Einsatz und Wartung der Permanentmagnet-Einflächenbremse sind die in dieser Betriebsanleitung enthaltenen Sicherheitshinweise unbedingt zu beachten.

Bei Unklarheiten sind Drehmomente und deren Schwankung, Einbausituation, Verschleiß und Verschleißreserve, Schaltarbeit, Einlaufbedingungen, Öffnungsbereich (Lüftbereich), Umweltbedingungen und dergleichen im Voraus mit Kendrion (Villingen) abzustimmen. Permanentmagnet-Einflächenbremsen sind nicht verwendungsfertige Produkte. Sie werden im Folgenden **Komponenten** genannt.

1.2 Hersteller

Kendrion (Villingen) GmbH
 Wilhelm-Binder-Straße 4-6
 78048 Villingen-Schwenningen

Tel.: +49 7721 877-1417
 E-Mail: sales-ids@kendrion.com

1.3 Produkt, Typen, Varianten (Ausführungen) und Artikelnummer

Produkt: Elektromagnetisch gelüftete Permanentmagnet-Einflächenbremse

Typen: 86 61104H00 86 61106H00 86 61107H00 86 61109H00
 86 61111H00 86 61114H00 86 61116H00

Typen	Variantennummer	Artikelnummer ¹⁾	Varianten (Ausführungen)
86 61104H00	XXXX	86 61104H00-XXXX	Nennspannung
86 61106H00	XXXX	86 61106H00-XXXX	Ausführung Ankersystem (Typen 200, 300, 400)
86 61107H00	XXXX	86 61107H00-XXXX	Bohrung Flanschnabe (5)
86 61109H00	XXXX	86 61109H00-XXXX	Betriebsart Arbeitsbremse oder Haltebremse
86 61111H00	XXXX	86 61111H00-XXXX	Einlauf Bremse werkseitig oder kundenseitig
86 61114H00	XXXX	86 61114H00-XXXX	
86 61116H00	XXXX	86 61116H00-XXXX	

Tab. 3/1: Darstellung der verschiedenen Typen und Varianten zu den Permanentmagnet-Einflächenbremsen

1.4 Normen und Richtlinien

Die Komponenten sind gebaut, geprüft und ausgelegt nach dem aktuellen Stand der Technik, insbesondere nach den Bestimmungen für elektromagnetische Geräte und Komponenten (DIN VDE 0580).

Permanentmagnet-Einflächenbremsen fallen als „elektromagnetische Komponenten“ zusätzlich in den Anwendungsbereich der Niederspannungsrichtlinie 2014/35/EU. Die Einhaltung der EMV-Richtlinie 2014/30/EU ist mit entsprechenden Schaltgeräten bzw. Ansteuerungen vom Anwender sicherzustellen.

¹⁾ Weitere Informationen zur Artikelnummer siehe Kapitel 12.

1.5 Verwendete Darstellungskonventionen

Die in dieser Betriebsanleitung verwendeten typischen Darstellungsformen, werden für die leichtere Lesbarkeit und für das bessere Verständnis der zu vermittelnden Information genutzt und sind in Tab. 4/1 zusammengefasst.

Darstellungsform, Beispiele	Informationsart	Bedeutung
Tab. 4/1	Tabelle	Verweis auf Informationen in einer Tabelle.
Abb. 4/1	Abbildung	Verweis auf Informationen in einer Abbildung.
•	Aufzählung	Erforderliche Handlungen und / oder weitere Informationen.
Kapitel 2.1	Kapitel	Verweis auf ein oder mehrere Kapitel.
¹⁾	Fußnote	Zusätzliche Information.
(1.2)	Bezugszeichen, Position	Verweis auf einer Position in einer Abbildung bzw. in einer Tabelle mit zusätzlichen Informationen zur Bezeichnung bzw. Benennung eines Bauteils.
(z.B. Motorwelle)	Ergänzungen	Ergänzende Information.
..	Platzhalter	Platzhalter für die unterschiedlichen Baugrößen.
XXXX	Platzhalter	Platzhalter für mögliche Varianten (Ausführungen).
Komponenten	Besondere Kennzeichnung (Text in Schriftstärke „Fett“)	Informationen von besonderer Bedeutung.

Tab. 4/1: Konventionen für verwendete Darstellungsformen

Spezielle Darstellungskonventionen für Sicherheitshinweise und Informationen siehe Kapitel 2.1.

1.6 Haftung

Werden die Komponenten nicht ordnungsgemäß, bestimmungsgemäß und gefahrlos verwendet, wird keine Haftung für daraus entstehende Schäden übernommen. Die Angaben in der Betriebsanleitung waren bei Drucklegung auf dem neuesten Stand. Aus den Angaben können keine Ansprüche auf bereits gelieferte Komponenten geltend gemacht werden.

1.7 Mitgeltende Dokumente

- Katalog PM Line, Typen 86 611..H00
- Technische Kundenunterlage TKU 86 611..H00

1.8 Einbauerklärung (nach Anhang II, Teil 1, Abschnitt B der EG-Maschinenrichtlinie 2006/42/EG)

Hiermit erklären wir, dass die unten aufgeführten Produkte den folgenden grundlegenden Sicherheits- und Gesundheitsschutzanforderungen nach Anhang I der EG-Maschinenrichtlinie 2006/42/EG entsprechen:

Anhang I, Allgemeine Grundsätze und Kapitel 1.1.2, 1.1.3, 1.1.5, 1.3.2, 1.5.1

Die Inbetriebnahme der unvollständigen Maschine ist solange untersagt, bis festgestellt wurde, dass die Maschine in die unvollständige Maschine eingebaut werden soll, den Bestimmungen der EG-Maschinenrichtlinie 2006/42/EG entspricht. Die zur unvollständigen Maschine gehörenden speziellen technischen Unterlagen gemäß Anhang VII, Teil B der EG-Maschinenrichtlinie 2006/42/EG wurden erstellt. Der Hersteller verpflichtet sich, auf begründetes Verlangen einzelstaatlichen Stellen, die speziellen technischen Unterlagen zur unvollständigen Maschine elektronisch zu übermitteln.

Hersteller: Kendrion (Villingen) GmbH
Wilhelm-Binder-Straße 4-6
78048 Villingen-Schwenningen

**Dokumentations-
bevollmächtigter:** Dominik Hettich
Kendrion (Villingen) GmbH
Wilhelm-Binder-Straße 4-6
78048 Villingen-Schwenningen

Angewendete harmonisierte Normen bzw. sonstige technische Normen und Vorschriften:

EN 60529	Schutzarten durch Gehäuse
DIN VDE 0580	Elektromagnetische Geräte und Komponenten
EN ISO 12100	Sicherheit von Maschinen - Allgemeine Gestaltungsleitsätze - Risikobewertung und Risikominderung

Produkt: Elektromagnetisch gelüftete Permanentmagnet-Einflächenbremse

Typen: 86 61104H00 86 61106H00 86 61107H00 86 61109H00
86 61111H00 86 61114H00 86 61116H00

Kendrion (Villingen) GmbH

Villingen, den 13.03.2020

i.V.


Dominik Hettich
(Leiter Entwicklung)

1.9 EU-Konformitätserklärung

Diese EU-Konformitätserklärung gilt für Produkte, die mit einer CE- Kennzeichnung auf dem Typen- bzw. Leistungsschild gekennzeichnet sind.

Hiermit erklären wir, dass die nachstehend bezeichneten Produkte in Konzeption und Bauart sowie die in Verkehr gebrachten Ausführungen den Bestimmungen der genannten Richtlinien 2014/35/EU (Niederspannungsrichtlinie) und 2011/65/EU (RoHS-Richtlinie) entsprechen. Gemäß der Richtlinie 2011/65/EU (RoHS-Richtlinie) sind die Produkte der Gerätekategorie 11 zugeordnet. Bei einer mit uns nicht abgestimmten Änderung des Produktes verliert diese Erklärung ihre Gültigkeit.

Hersteller: Kendrion (Villingen) GmbH
Wilhelm-Binder-Straße 4-6
78048 Villingen-Schwenningen

Bevollmächtigter: Dominik Hettich
Kendrion (Villingen) GmbH
Wilhelm-Binder-Straße 4-6
78048 Villingen-Schwenningen

Angewendete harmonisierte Normen bzw. sonstige technische Normen und Vorschriften:


EN 60529	Schutzarten durch Gehäuse
DIN VDE 0580	Elektromagnetische Geräte und Komponenten
EN ISO 12100	Sicherheit von Maschinen - Allgemeine Gestaltungsleitsätze-Risikobewertung und Risikominderung

Produkt: Elektromagnetisch gelüftete Permanentmagnet-Einflächenbremse

Typen: 86 61104H00 86 61106H00 86 61107H00 86 61109H00
86 61111H00 86 61114H00 86 61116H00

Kendrion (Villingen) GmbH

Villingen, den 13.03.2020

i.V. 
Dominik Hettich
(Leiter Entwicklung)

2. Sicherheitshinweise

Die Komponenten werden unter Berücksichtigung einer Gefährdungsanalyse und unter Beachtung der einzuhaltenden harmonisierten Normen, sowie weiterer technischer Spezifikationen konstruiert und gebaut. Sie entsprechen damit dem Stand der Technik und gewährleisten ein Höchstmaß an Sicherheit. Diese Sicherheit kann in der betrieblichen Praxis jedoch nur dann erreicht werden, wenn alle dafür erforderlichen Maßnahmen getroffen werden. Es unterliegt der Sorgfaltspflicht des Betreibers der Maschine, diese Maßnahmen zu planen und ihre Ausführung zu kontrollieren.

Der Betreiber muss insbesondere sicherstellen, dass

- die Komponenten nur bestimmungsgemäß verwendet werden (vgl. hierzu Kapitel 2.2 (Bestimmungsgemäße Verwendung) und Kapitel 3 (Produktbeschreibung)),
- die Komponenten nur in einwandfreiem, funktionstüchtigem Zustand betrieben werden und regelmäßig auf ihre Funktionstüchtigkeit überprüft werden,
- die Betriebsanleitung stets in einem leserlichen Zustand und vollständig am Einsatzort der Komponenten zur Verfügung steht,
- nur ausreichend qualifiziertes und autorisiertes Personal die Komponenten in Betrieb nimmt, wartet und repariert,
- das Personal regelmäßig in allen zutreffenden Fragen von Arbeitssicherheit und Umweltschutz unterwiesen wird, sowie die Betriebsanleitung und insbesondere die darin enthaltenen Sicherheitshinweise kennt,
- die Komponenten nicht einem anderen starken Magnetfeld ausgesetzt sind.

WICHTIG
BETRIEBSANLEITUNG VOR GEBRAUCH SORGFÄLTIG LESEN
AUFBEWAHREN FÜR SPÄTERES NACHSCHLAGEN

2.1 Verwendete Zeichen für Sicherheitshinweise

Für die besondere Kennzeichnung (Darstellung) von Sicherheitshinweise in Bezug auf Personenschäden, Sachschäden und von allgemeinen Informationen, werden die in Tab. 7/1 dargestellten Zeichen und Signalwörter verwendet.

Personenschäden			
Zeichen	Signalwort	Warnt vor...	Mögliche Folgen
	GEFAHR	einer unmittelbar, drohenden Gefahr mit Personenschäden	Tod oder schwerste Verletzungen
	WARNUNG	möglichen, gefährlichen Situationen mit Personenschäden	Tod oder schwerste Verletzungen
	VORSICHT	möglichen, gefährlichen Situationen mit Personenschäden	Leichte oder geringfügige Verletzungen
Sachschäden			
Zeichen	Signalwort	Warnt vor...	Mögliche Folgen
	ACHTUNG	möglichen Sachschäden	Beschädigung der Komponente oder der Umgebung
Informationen			
Zeichen	Signalwort	Gibt Hinweise zum ...	
	HINWEIS	sicheren Betrieb und der Handhabung der Komponente	

Tab. 7/1: Verwendete Zeichen für Personen- und Sachschäden sowie zur Darstellung von Informationen

Aufbau und Farben der Sicherheitshinweise für mögliche Personenschäden, Sachschäden und Informationen:

Personenschäden:



Signalwort „GEFAHR“:



Art und Quelle der Gefahr

- Mögliche Folgen bei Nichtbeachtung.
- Maßnahmen zur Vermeidung der Gefahr.



Signalwort „WARNUNG“:



Art und Quelle der Gefahr

- Mögliche Folgen bei Nichtbeachtung.
- Maßnahmen zur Vermeidung der Gefahr.



Signalwort „VORSICHT“:



Art und Quelle der Gefahr

- Mögliche Folgen bei Nichtbeachtung.
- Maßnahmen zur Vermeidung der Gefahr.

Sachschäden:

Signalwort „ACHTUNG“:



Art und Quelle des möglichen Sachschadens

- Mögliche Folgen bei Nichtbeachtung.
- Maßnahmen zur Vermeidung des Sachschadens.

Informationen:

Signalwort „HINWEIS“:



Hinweise zum sicheren Betrieb und Handhabung der Komponenten.

Weitere verwendete Warnzeichen:

Zeichen	Warnung vor:	Zeichen	Warnung vor:
	Magnetischem Feld		Heiße Oberfläche
	Elektrischer Spannung		Handverletzung

Tab. 8/1: Verwendete spezifische Warnzeichen

2.2 Bestimmungsgemäße Verwendung

Die Komponenten sind zum Einbau in elektrische Maschinen insbesondere Elektromotoren bestimmt und für den Einsatz in gewerblichen oder industriellen Anlagen vorgesehen.

HINWEIS:



Die Komponenten sind entsprechend der in der Betriebsanleitung dargestellten Einsatzbedingungen zu betreiben. Die Komponenten dürfen nicht über die Leistungsgrenze hinaus betrieben werden. Der Einsatz im Ex/Schlagwetter- Bereich ist verboten.

2.3 Allgemeine Sicherheitshinweise

Eingebaute Bremsen haben gefährliche, spannungsführende und rotierende Teile sowie möglicherweise heiße Oberflächen. Alle Arbeiten zum Transport, Anschluss, zur Inbetriebnahme und zur regelmäßigen Instandhaltung sind von qualifiziertem, verantwortlichem Fachpersonal nach EN 50110-1, EN 50110-2, IEC 60364-1 auszuführen. Unsachgemäßes Verhalten kann schwere Personen- und Sachschäden verursachen. Überall dort, wo auf Sondermaßnahmen und Rücksprache mit dem Hersteller verwiesen wird, sollte dies bereits bei der Projektierung der Anlage erfolgen. Bei Unklarheiten sind Drehmomente und deren Schwankung, Einbausituation, Verschleiß und Verschleißreserve, Schaltarbeit, Einlaufbedingungen, Öffnungsbereich (Lüftbereich), Umweltbedingungen und dergleichen im Voraus mit dem Hersteller der Komponenten abzustimmen. Ohne Abstimmung mit Kendrion (Villingen), dürfen keine Nachrüstungen, Umbauten oder Veränderungen an den Komponenten vorgenommen werden. Je nach Anwendungsfall sind die entsprechenden Unfallverhütungsvorschriften zu beachten.

HINWEIS:



Die Komponenten sind **keine „Sicherheitsbremsen“** in dem Sinne, als das nicht durch unbeeinflussbare äußere Störfaktoren (z.B. erhöhte Umgebungstemperaturen, erhöhte Luftfeuchte, verunreinigte Umgebungsluft, etc.) nicht auszuschließen ist, dass eine Beeinflussung des Bremsmoments z.B. der Bremsmomentkonstanz und Höhe des Bremsmoments auftreten kann. In solchen Fällen ist vom Systemanwender dafür Sorge zu tragen, dass die Komponente regelmäßig nach Tab. 38/2 einem Einlaufvorgang unterzogen wird, um die volle Bremswirkung der Bremse zu erreichen.

2.3.1 Projektierung

Die zulässige Anzahl von Schaltungen pro Stunde und die max. Schaltarbeit pro Schaltung, besonders beim Einrichten von Maschinen und Anlagen (Tippbetrieb) (siehe Tab. 37/1, Technische Daten), sind unbedingt zu beachten. Bei Nichtbeachtung kann die Bremswirkung irreversibel reduziert werden und es kann zu Funktionsbeeinträchtigungen kommen. Die Nennbetriebsbedingungen beziehen sich auf die DIN VDE 0580. Die Schutzart auf die EN 60529. Bei Abweichungen müssen evtl. Sondermaßnahmen mit dem Hersteller der Bremse abgestimmt werden. Bei Temperaturen unter -5°C und längeren Stillstandszeiten ohne Bestromung ist ein Festfrieren des Ankers (4) an den an der Reibung beteiligten Flächen des Innenringes (3) bzw. des Außenringes (2) der Bremse nicht auszuschließen. In diesem Fall sind Sondermaßnahmen nach Rücksprache mit dem Hersteller der Bremse erforderlich.

2.3.2 Inbetriebnahme

Die Komponenten dürfen nicht in Betrieb genommen werden, wenn

- die Leitungsanschlüsse beschädigt sind,
- die Ummantelung der Erregerwicklung Beschädigungen aufweist,
- der Verdacht auf Defekte besteht.

**GEFAHR:****Gefahr durch elektrische Spannung und Strom infolge nicht fachgerechtem elektrischen Anschluss der Komponente**

- Lebensgefahr durch elektrischen Stromschlag.
- Alle Arbeiten dürfen nur von qualifiziertem Fachpersonal ausgeführt werden. Elektrischen Anschluss nur im spannungsfreien Zustand durchführen. Typenschildangaben sowie das Schaltbild im Klemmenkasten der Maschine (z.B. Motor) oder in der Betriebsanleitung beachten.

2.3.3 Montage

Die Komponenten dürfen nur an Spannungsart und Spannungswert gemäß Typenschild (Leistungsschild) angeschlossen werden. Beim An- bzw. Einbau muss eine ausreichende Wärmeabfuhr sichergestellt sein. Zur Vermeidung unzulässiger Ausschalt-Überspannungen und sonstiger Spannungsspitzen sind geeignete Schutzmaßnahmen vorzusehen. Das Magnetfeld der Komponenten kann zu Störungen außerhalb der Bremse und bei ungünstigen Anbaubedingungen zu Rückwirkungen auf die Komponente führen. Im Zweifel sind die Anbaubedingungen mit dem Hersteller der Komponente abzustimmen.

Um die Gefährdung von Personen, Haustieren oder Gütern infolge

- mittelbarer oder unmittelbarer Einwirkung elektromagnetischer Felder,
- Erwärmung der Komponenten,
- bewegter Teile

auszuschließen, sind vom Anwender geeignete Maßnahmen (DIN 31000, DIN VDE 0100-420) durchzuführen.

2.3.4 Betrieb, Gebrauch

Die stromführenden Teile, wie z.B. Steckkontakte oder Erregerwicklung, etc. dürfen nicht mit Wasser in Berührung kommen. Die Leitungsanschlüsse der Komponenten dürfen mechanisch nicht belastet (Ziehen, Quetschen, etc.) werden. Die Komponenten dürfen an den Reibflächen der Reibelemente nicht mit Öl, Fett oder sonstigen Flüssigkeiten in Berührung kommen, da sonst das Bremsmoment der Bremse stark abfallen und durch Reinigungsmaßnahmen nicht auf den ursprünglichen Wert zurückgeführt werden kann. Der Verschleiß der Bremse (bei Arbeitsbremsen und Haltebremsen mit Notstoppfunktion (siehe Tab. 37/1, Technische Daten)) muss bei der Auslegung der Maschine bzw. Anlage berücksichtigt werden. Aufgrund der vielfältigen Umgebungsbedingungen ist die Funktionstüchtigkeit der Komponenten in den individuellen Anwendungsfällen zu prüfen. In Einsatzfällen bei denen die Bremse nur sehr geringe Reibarbeit verrichten muss, kann das Bremsmoment abfallen. In solchen Fällen ist vom Anwender dafür Sorge zu tragen, dass die Bremse gelegentlich ausreichend Reibarbeit verrichtet.

Die Komponenten sind mit einem Basiskorrosionsschutz ausgestattet, welcher die Lagerung und den Betrieb in trockener Umgebung (keine Betauung) sicherstellt.

HINWEIS:

Der maximale Luftspalt s_{max} (siehe Tab. 37/1, Technische Daten) darf über die gesamte Lebensdauer der Bremse nicht überschritten werden (siehe hierzu auch Kapitel 5 (Wartung, Reparatur und Austausch)). Das übertragbare Drehmoment M_4 (siehe Tab. 37/1, Technische Daten) der Komponente wird erst nach Durchführung eines Einlaufvorganges (Einschleifen der Reibflächen, Einlaufparameter siehe Tab. 38/2) sicher erreicht. Nach längerer Einlagerung der Komponente bzw. innerhalb der Betriebsphase und bei Betrieb als reine Haltebremse oder durch äußere Störfaktoren, (siehe Kapitel 2.3) kann das Bremsmoment der Komponente abfallen. Auch in solchen Fällen ist vom Anwender dafür Sorge zu tragen, dass die Komponente regelmäßig nach Tab. 38/2 einem Einlaufvorgang unterzogen wird.

HINWEIS:

Für die Bremse, insbesondere für das Ankersystem, ist keine spezielle Klassifizierung der Wuchtgüte nach DIN ISO 21940-11 vorgesehen. Daher sind die Anforderungen an eine Wuchtgüte im Einzelfall zwischen Hersteller und Anwender abzustimmen.

ACHTUNG:**Beschädigung der Erregerwicklung (1.2) infolge unzulässigen Betrieb der Komponente**

- Permanentmagnet-Einflächenbremse kann nicht mehr geöffnet werden.
- Funktionsstörung der Maschine (z.B. Motor).
- Bei Betrieb der Komponente dürfen die Spulentemperaturen die zulässige Grenztemperatur für die verwendeten Isolierstoffe der spezifizierten „Thermischen Klasse“ (siehe Tab. 37/1, Technische Daten) nicht überschreiten. Eine schnelle Abkühlung der Erregerwicklung (Spule) z.B. durch Spülluft ist nicht zulässig. Der zulässige Bereich für die relative Luftfeuchte und der Bereich für die Umgebungstemperatur (siehe Tab. 37/2, Nennbetriebsbedingungen) muss eingehalten werden.
- Eine max. Dauerschockbelastung der Permanentmagnet-Einflächenbremse von 6g über die Lebensdauer von 20 000 Betriebsstunden ist zulässig. Die Schnittstellen Ankerbefestigung, Nabenbefestigung und elektrischer Anschluss obliegen der Anwenderzulassung. Eine Schwingungsbelastung mit einer max. Auslenkung von 1,5mm und einer max. Beschleunigung von 6g im Frequenzband von 10 bis 2000Hz ist zulässig.

**GEFAHR:****Gefahr durch elektromagnetisches Feld im Betrieb der Komponente**

- Beeinflussung und Störungen von Herzschrittmacher (HSM) und anderer Implantate durch indirekte Wirkungen.
- Körperliche Beeinträchtigungen evtl. Lebensgefahr.
- Im Betrieb der Komponente einen ausreichenden Sicherheitsabstand einhalten.

2.3.5 Wartung, Reparatur und Austausch

Wartungen, Reparaturen und der Austausch von Komponenten dürfen nur von Fachkräften gemäß EN 50110-1, EN 50110-2 bzw. IEC 60364-1 durchgeführt werden. Durch unsachgemäß ausgeführte Reparaturen können erhebliche Sach- oder Personenschäden entstehen. Bei jeder Wartung ist stets darauf zu achten, dass die Komponenten nicht unter Spannung stehen.

3. Produktbeschreibung

3.1 Wirkungsweise

Die Permanentmagnet-Einflächenbremse ist eine Komponente für Trockenlauf, bei der die Kraftwirkung eines permanentmagnetischen Feldes für die Erzeugung der Bremswirkung ausgenutzt wird. Zum Aufheben der Bremswirkung wird das permanentmagnetische Feld durch ein elektromagnetisches Gegenfeld verdrängt (elektromagnetisch öffnendes System). Durch die spielfreie Verbindung des Ankers (4) mit der Flanschnabe (5) der Bremse ist eine spielfreie Übertragung des Bremsmoments auf die Welle (12) der Maschine (z.B. Motor) und ein sicheres restmomentfreies Öffnen (Lüften) der Permanentmagnet-Einflächenbremse sichergestellt, wodurch die Bremse speziell für den Einbau in Servomotoren geeignet ist.

Beim Anlegen einer Gleichspannung an die Erregerwicklung (1.2) der Permanentmagnet-Einflächenbremse wird infolge des elektromagnetischen Gegenfeldes die Kraftwirkung des permanentmagnetischen Feldes auf den Anker (4) aufgehoben und die Bremse lüftet. Die abzubremsende Maschinenwelle (z.B. Motorwelle) (12) erfährt außer der geringen axialen Kraft der Segmentfedern (7) keine axiale Kraft. Unter dem Einfluss des permanentmagnetischen Feldes wird der Anker (4) kraftschlüssig gegen den Außenring (2) bzw. Innenring (3) gepresst. Die daraus resultierende Reibkraft erzeugt das Bremsmoment.

3.2 Aufbau der Variante (Ausführung) mit Anker Typ 200

Zwischen Außenring (2) und Innenring (3) der Permanentmagnet-Einflächenbremse befindet sich die fest eingebaute Erregerwicklung (1.2) deren Anschlusslitzen (1.3) am definierten Litzenausgang der Bremse herausgeführt sind. Die zwischen Außenring (2) und dem Flansch des Innenringes (3) axial angeordnete Permanentmagnete (1.1) erzeugen das magnetische Feld, welches zum Aufbau der Bremswirkung genutzt wird. Der Anker (4) ist mit dem nicht magnetischen Verbindungselement (14) über Segmentfedern (7) und Befestigungen (15) (Schrauben, Nieten, etc.) axial beweglich, drehsteif, zentriert und reibungsfrei verbunden. Dadurch wird im Waagrecht- und Senkrechtlauf Restmomentfreiheit erreicht. Der Neuluftspalt s_N (siehe Tab. 37/1, Technische Daten) zwischen dem Anker (4) und dem Außenring (2) der Permanentmagnet-Einflächenbremse ist bei der Montage der Bremse einzustellen. Das Verbindungselement (14) ist mit der Maschinenwelle (z.B. Motorwelle) (12) drehsteif und axial fest verbunden.

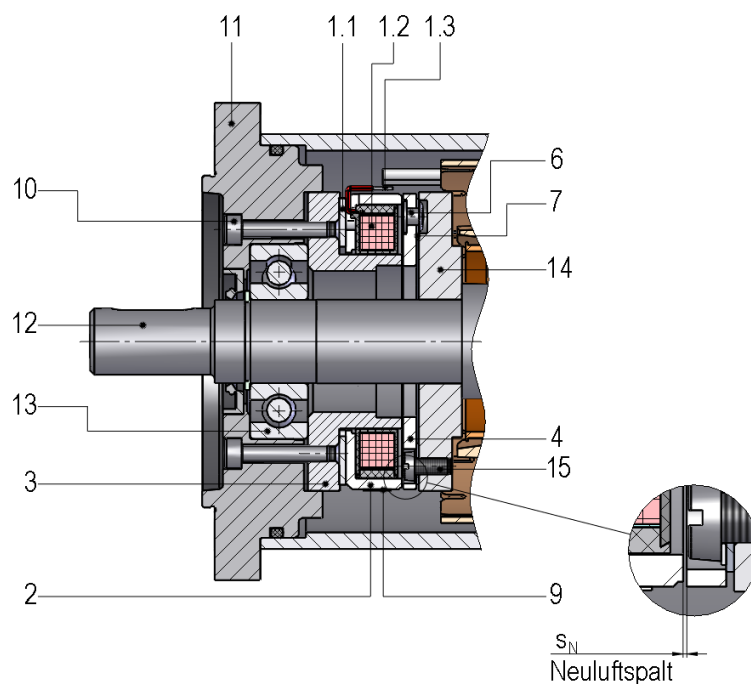


Abb. 12/1: Permanentmagnet-Einflächenbremse 86 611..H00 mit Anker 200

Bezugszeichenlisten zur Abb. 12/1

1.1	Permanentmagnet	9	Typenschild (Leistungsschild)
1.2	Erregerwicklung	10	Befestigungsschrauben
1.3	Anschlusslitzen	11	Befestigungsfläche (z.B. Motorlagerschild)
2	Außenring	12	Maschinenwelle (z.B. Motorwelle)
3	Innenring	13	Lager (z.B. Rillenkugellager des Motors)
4	Anker	14	Verbindungselement (nicht magnetisch)
6	Befestigungsniet	15	Befestigungsschraube für Verbindungselement (14)
7	Segmentfeder		

3.3 Aufbau der Variante (Ausführung) mit Anker Typ 300

Abweichend zu Kapitel 3.2 folgender Aufbau mit Anker Typ 300:

Der Anker (4) ist mit der Flanschnabe (5) über Segmentfedern (7) und Befestigungsniete (6) axial beweglich, drehsteif und reibungsfrei verbunden. Der Neuluftspalt s_N (siehe Tab. 37/1, Technische Daten) zwischen dem Anker (4) und dem Außenring (2) der Permanentmagnet-Einflächenbremse ist auch hier bei der Montage der Bremse einzustellen. Die Flanschnabe (5) ist mit der Maschinenwelle (z.B. Motorwelle) (12) über die Gewindestifte (8) und/oder Kombination von geeigneten Verbindungen (z.B. Passfeder, Zahnwelle, etc.) drehsteif und axial fest verbunden.

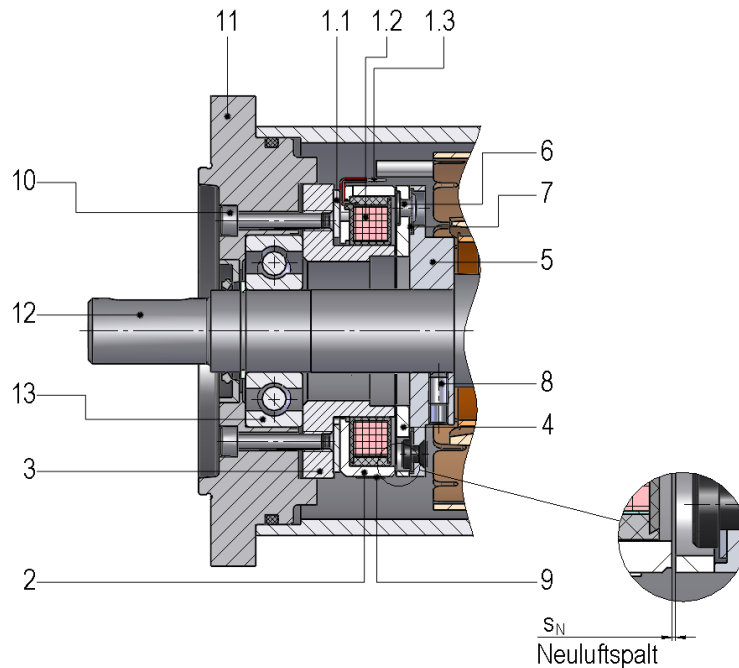


Abb. 13/1: Permanentmagnet-Einflächenbremse 86 611..H00 mit Anker 300

Bezugszeichenlisten zur Abb. 13/1

1.1	Permanentmagnet	7	Segmentfeder
1.2	Erregerwicklung	8	Gewindestift
1.3	Anschlusslitzen	9	Typenschild (Leistungsschild)
2	Außenring	10	Befestigungsschrauben
3	Innenring	11	Befestigungsfläche (z.B. Motorlagerschild)
4	Anker	12	Maschinenwelle (z.B. Motorwelle)
5	Flanschnabe	13	Lager (z.B. Rillenkugellager des Motors)
6	Befestigungsniel		

3.4 Aufbau der Variante (Ausführung) mit Anker Typ 400

Abweichend zu Kapitel 3.2 folgender Aufbau mit Anker Typ 400:

Der Anker (4) ist mit der Flanschnabe (5) über Segmentfedern (7) und Befestigungsnielte (6) axial beweglich, drehsteif und reibungsfrei verbunden. Der Neuluftspalt s_N (siehe Tab. 37/1, Technische Daten) zwischen dem Anker (4) und dem Außenring (2) der Permanentmagnet-Einflächenbremse wird bei der Montage der Bremse über die geometrischen Abmessungen und Toleranzen der relevanten Bauteile (Flanschnabe (5), Maschinenwelle (z.B. Motorwelle) (12), Kugellager (13), Lagerschild (11) und Erregersystem der Bremse) automatisch eingestellt. Die Flanschnabe (5) ist mit der Maschinenwelle (z.B. Motorwelle) (12) über die Gewindestifte (8) und/oder Kombination von geeigneten Verbindungen (z.B. Passfeder, Zahnwelle, etc.) drehsteif und axial fest verbunden.

HINWEIS:



Der Abstand L (siehe Abb. 14/1) zwischen dem Außenring des Kugellagers (13) (Anschlag für Innenring (3) der Bremse) und der Anschlagsschulter der Maschinenwelle (z.B. Motorwelle) (12) (Anschlag für Flanschnabe (5)) ist so zu dimensionieren, dass sich beim Einbau bzw. Montage der Komponente in die Maschine (z.B. Motor), der erforderliche Neuluftspalt s_N (siehe Tab. 37/1, Technische Daten) einstellt.

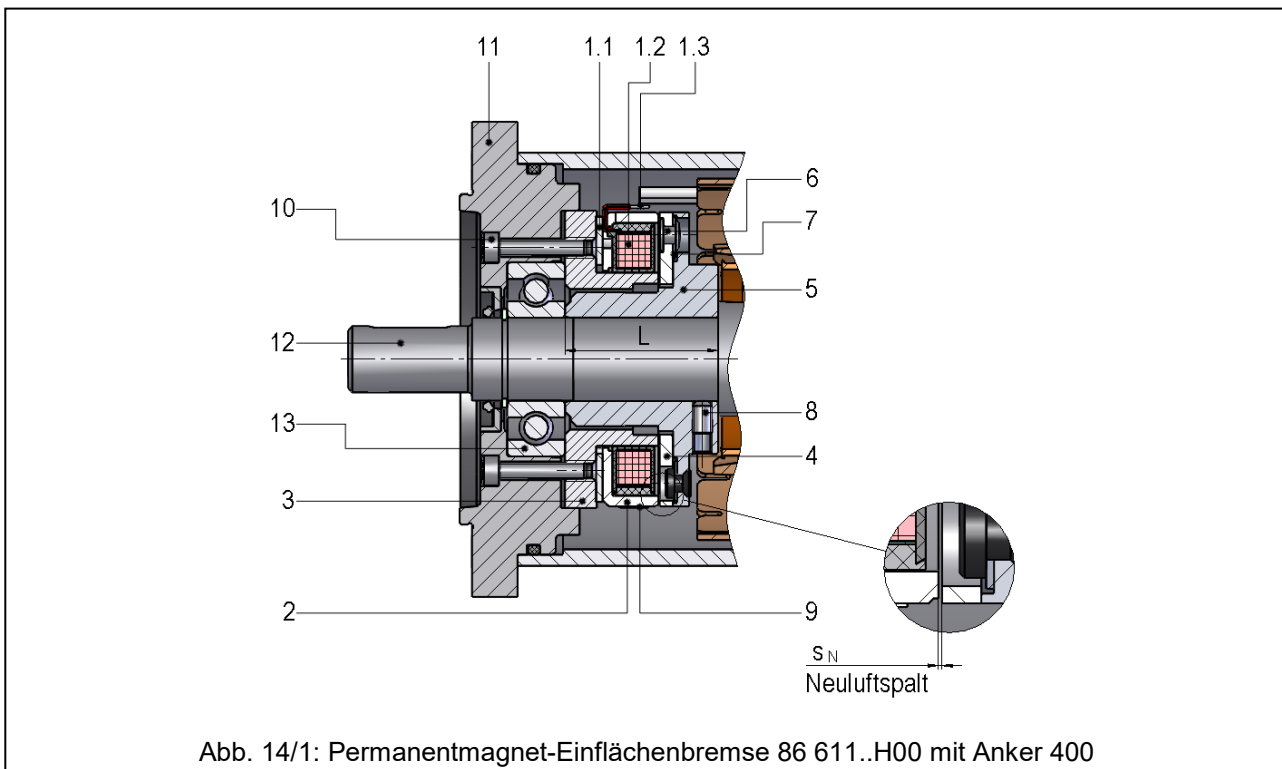


Abb. 14/1: Permanentmagnet-Einflächenbremse 86 611..H00 mit Anker 400

Bezugszeichenlisten zur Abb. 14/1

1.1	Permanentmagnet	7	Segmentfeder
1.2	Erregerwicklung	8	Gewindestift
1.3	Anschlusslitzen	9	Typenschild (Leistungsschild)
2	Außenring	10	Befestigungsschrauben
3	Innenring	11	Befestigungsfläche (z.B. Motorlagerschild)
4	Anker	12	Maschinenwelle (z.B. Motorwelle)
5	Flanschnabe	13	Lager (z.B. Rillenkugellager des Motors)
6	Befestigungsniel		

4. Montage

4.1 Mechanische Montage

Nach Zentrierung des Erregersystems der Bremse über den Außendurchmessers des Innenringes (3) oder über das Lager (13) mit dem Motorlagerschild (11) der Maschine (z.B. Motor), wird die gesamte Einheit mit den Befestigungsschrauben (10), z.B. Zylinderschrauben nach ISO 4762; Festigkeitsklasse 8.8 von der Rückseite aus an das Motorlagerschild (11) angeschraubt.

HINWEIS:



Die Befestigungsschrauben (10) dürfen dabei nicht einseitig angezogen werden und nicht über die Länge des Befestigungsgewindes des Innenrings (3) herausragen (siehe Tab. 17/1, max. Einschraubtiefe für Befestigungsschraube (10)). Die Befestigungsschrauben (10) sind geeignet zu sichern, z.B. Verwendung von mikroverkapselte Schrauben welche die Anforderungen der DIN 267-27 erfüllen. Das Anzugsmoment M_A (siehe Tab. 17/1) der Befestigungsschrauben (10) ist unbedingt zu beachten und mit einem Drehmomentschlüssel aufzubringen.

Befestigung Anker Typen 200, 300 und 400:

HINWEIS:



Die Maschinenwelle (z.B. Motorwelle) (12) und das Lagerschild (11) ist von den Abmessungen so zu gestalten, dass bei der Montage des Lagerschildes (11) mit dem Erregersystem der Permanentmagnet-Einflächenbremse sich der Neuluftspalt s_N (siehe Tab. 37/1, Technische Daten) einstellt (Montage der Bremse auf Seite des vorgespannten Festlagers). Bei Bedarf ist eine Anpassung mittels Passscheiben zwischen der Anschlagfläche der Maschinenwelle (z.B. Motorwelle) (12) und der Planfläche der Flanschnabe (5) bzw. des kundenspezifischen Verbindungselements (14) (bei Anker Typ 200) vorzunehmen. Kendrion (Villingen) empfiehlt für die Maschinenwelle (z.B. Motorwelle) (12) die Verwendung des Materials E335 nach DIN EN 10025 ($R_m = 570-710\text{N/mm}^2 \Rightarrow 180-220\text{HV}$). Wird die Flanschnabe (5) (Anker Typen 300 und 400) mit der Maschinenwelle (z.B. Motorwelle) (12) verbunden, so sollte nach Empfehlung von Kendrion (Villingen), die Maschinenwelle (z.B. Motorwelle) (12) mit einer Rautiefe von $R_{z\text{max}} = 4\mu\text{m}$ und einem Toleranzfeld s_6 im Bereich der Flanschnabenbohrung ausgeführt werden.

Anker Typ 200:

Der Anker (4) ist mit dem kundenspezifischen nicht magnetischen Verbindungselement (14) mit Befestigungsschrauben (15) nach ISO 14583, Festigkeitsklasse 8.8 für Gewinde M2 bis M5 bzw. ISO 7380-1, Festigkeitsklasse 8.8 für Gewinde M6 bis M8 zu verbinden. Dabei ist sicherzustellen, dass eine ausreichende Befestigung des Ankers Typ 200 mit dem kundenspezifischen Verbindungselement (14) über die Segmentfedern (7) drehsteif, zentrisch, reibungsfrei und axial beweglich gegeben ist.

HINWEIS:



Die Befestigungsschrauben (15) dürfen dabei nicht einseitig angezogen werden. Die Befestigungsschrauben (15) sind geeignet zu sichern (z.B. Verwendung von mikroverkapselte Schrauben welche die Anforderungen der DIN 267-27 erfüllen). Das Anzugsmoment M_A (siehe Tab. 17/1) der Befestigungsschrauben (15) ist unbedingt zu beachten und mit einem Drehmomentschlüssel aufzubringen. Die Auslegung bzw. Gestaltung des kundenspezifischen nicht magnetischen Verbindungselements (14) zur Befestigung des Ankers Typ 200 ist dem Katalog PM Line, Typen 86 611..H00 zu entnehmen. Die Auslegung der Befestigung des Verbindungselements (14) mit der Maschinenwelle (z.B. Motorwelle) (12) ist vom Anwender mit besonderer Sorgfalt vorzunehmen, sodass die Bremsmomente der Komponente mit ausreichender Sicherheit auf die Maschinenwelle (z.B. Motorwelle) (12) übertragen werden können.

Anker Typ 300 und 400:

Die Flanschnabe (5) mit montiertem Anker (4) ist auf die Maschinenwelle (z.B. Motorwelle) (12) aufzuschieben und axial mit den Gewindestiften (8) nach ISO 4029 zu sichern.

	Größe						
	04	06	07	09	11	14	16
Max. Einschraubtiefe [mm]	4,5	4,5	3,5	3,5	6,5	9,5	10
Gewinde Befestigungsschraube (10)	M2	M3	M3	M3	M4	M5	M5
Anzugsmomente M_A Befestigungsschrauben (10) [Nm]	0,4	1,5	1,5	1,5	3,5	6,5	6,5
Gewinde Gewindestift (8)	M3	M3	M4	M5	M6	M8	M8
Anzugsmomente M_A Gewindestift (8) [Nm]	0,9	0,9	2	4	7	16	16
Gewinde Befestigungsschraube (15)	M3	M3	M4	M5	M6	M8	M8
Anzugsmomente M_A Befestigungsschrauben (15) [Nm]	0,75	0,75	1,8	3,5	7,2	17	17

Tab. 17/1: Gewinde Befestigungsschraube (10, 15) und Gewindestift (8); Anzugsmomente M_A (Befestigungsschrauben (10, 15), Gewindestift (8)) und Einschraubtiefe der Befestigungsschrauben (Festigkeitsklasse 8.8) (10); Toleranz Anzugsmomente $\pm 10\%$



WARNUNG:



Gefahr durch geringe Bremswirkung infolge verformter Bauteile (Innenring (3), Außenring (2), etc.)

- Verletzungsgefahr durch unkontrollierte Bewegung der Maschinenwelle (z.B. Motorwelle) (12) bei Aufenthalt im Wirkungs- und Einflussbereich der Gesamtanlage.
- Lebensgefahr durch unkontrollierte **sehr schnelle** Bewegung der Maschinenwelle (z.B. Motorwelle) (12) bei Aufenthalt im Wirkungs- und Einflussbereich der Gesamtanlage.
- Das Anzugsmoment M_A für die Befestigungsschrauben (10, 15) und die Gewindestifte (8) nach Tab. 17/1 ist unbedingt einzuhalten. Die Befestigungsschrauben (10, 15) und die Gewindestifte (8) sind in zwei Arbeitsschritten anzuziehen. Im ersten Arbeitsschritt müssen die Befestigungsschrauben (10, 15) und die Gewindestifte (8) mit ca. 10% des spezifizierten Anzugsmoments M_A (siehe Tab. 17/1) gleichmäßig angezogen werden. Im zweiten Arbeitsschritt werden die Befestigungsschrauben (10, 15) und die Gewindestifte (8) mit dem spezifizierten Anzugsmoment M_A (siehe Tab. 17/1) gleichmäßig nachgezogen. Dabei darf der Außenring (2) und der Innenring (3) bei der Montage der Bremse nicht verformt werden (z.B. durch erhöhtes Anzugsmoment M_A der Befestigungsschrauben (10)).
- Die Befestigung der Bremse ist fachgerecht und mit besonderer Sorgfalt vorzunehmen.



WARNUNG:



Gefahr durch Ausfall der Komponente infolge unsachgemäßer Auslegung der Maschinenwelle (z.B. Motorwelle) (12)

- Verletzungsgefahr durch unkontrollierter Bewegung der Maschinenwelle (z.B. Motorwelle) (12) bei Aufenthalt im Wirkungs- und Einflussbereich der Gesamtanlage.
- Lebensgefahr durch unkontrollierte **sehr schnelle** Bewegung der Maschinenwelle (z.B. Motorwelle) (12) bei Aufenthalt im Wirkungs- und Einflussbereich der Gesamtanlage.
- Bei aufgepresster Flanschnabe (5) und Sicherung der Gewindestifte (8) (bei Anker Typen 300 und 400) ist die Toleranz der Welle (12) sowie die Art des Gewindestiftes (8), z.B. Gewindestifte mit Innensechskant nach ISO 4029, Festigkeitsklasse 45H, so zu wählen, dass die Bremsmomente der Komponente mit ausreichender Sicherheit dauerhaft innerhalb der vorgesehen Betriebslebensdauer übertragen werden können.
- Die Gewindestifte (8) sind mit einer Losdrehicherung zu versehen, z.B. Verwendung von mikroverkapselte Gewindestifte (8) welche die Anforderungen der DIN 267-27 erfüllen. Rückstände von Klebstoffen oder von ähnlichen Stoffen dürfen auch während des Betriebes, insbesondere bei der maximalen zulässigen Drehzahl n_{max} (siehe Tab. 37/1) nicht auf die Polflächen gelangen. Es ist darauf zu achten, dass die Gewindestifte (8) nicht aus den Gewindebohrungen der Flanschnabe (5) herausragen und die tragende Gewindelänge der Gewindestifte (8) so bemessen ist, dass das Anzugsmoment M_A (siehe Tab. 17/1) dauerhaft und sicher übertragen werden kann. Evtl. sind auf der Maschinenwelle (z.B. Motorwelle) (12) konstruktive Maßnahmen vorzusehen, die ein Überstand der Gewindestifte (8) verhindern (z.B. durch einen Einstich in der Maschinenwelle (12) (z.B. Motorwelle)).
- Die Befestigung der Bremse ist fachgerecht und mit besonderer Sorgfalt vorzunehmen.

ACHTUNG:



Beschädigung der Komponente bzw. der Befestigungsschrauben (10,15) und Gewindestifte (8) infolge zu großem bzw. zu kleinem Anzugsmoment M_A

- Beeinträchtigung der Funktion der Permanentmagnet-Einflächenbremse.
- Funktionsstörung der Maschine (z.B. Motor).
- Bruch bzw. Lösen der Befestigungsschrauben (10, 15).
- Das Anzugsmoment M_A für die Befestigungsschrauben (10, 15) und die Gewindestifte (8) nach Tab. 17/1 ist unbedingt einzuhalten. Die Befestigungsschrauben (10, 15) und die Gewindestifte (8) dürfen nicht einseitig angezogen werden. Die Informationen zu den Einschraubtiefen (siehe Tab. 17/1) der Befestigungsschrauben (10) sind zu beachten.
- Der Außenring (2) und der Innenring (3) dürfen bei der Montage der Bremse nicht verformt werden (z.B. durch erhöhtes Anzugsmoment der Befestigungsschrauben (10)).

ACHTUNG:



Beschädigung der Anschlusslitzen (1.3), und der Maschinenwelle (z.B. Motorwelle) (12) infolge fehlerhafter Montage der Komponente

- Inbetriebnahme der Permanentmagnet-Einflächenbremse und der Maschine (z.B. Motor) nicht möglich.
- Die Anschlusslitzen (1.3) der Erregerwicklung (1.2) sind bei der Maschinengesamtmontage entsprechend den Angaben des Maschinenherstellers zu verlegen. Eine Beschädigung der Anschlusslitzen (1.3), z.B. durch Abknicken der Aderisolation ist zu verhindern.

ACHTUNG:**Beschädigung der Komponente infolge unsachgemäße Auslegung der Gewindestifte (8) und der Befestigungsfläche (11)**

- Beeinträchtigung der Funktion der Permanentmagnet-Einflächenbremse.
- Funktionsstörung der Maschine (z.B. Motor).
- Bruch bzw. Lösen der Befestigungsschrauben (10, 15).
- Die Länge der Gewindestifte (8) ist so zu dimensionieren, dass es beim Betrieb der Bremse zu keiner Berührung bzw. keinem Steifen zwischen den Gewindestiften (8) und dem Innenring (3) kommen kann. Die Befestigungsfläche (11) z.B. Motorlagerschild ist so zu dimensionieren, dass keine Beeinträchtigung der jeweiligen Schraubenverbindung z.B. durch Setzen eintritt.

HINWEIS:

Die Planlaufabweichung der Polflächen der Komponente nach dem Anschrauben gegenüber der Welle (12) der Maschine (z.B. Motor) darf max. 0,05mm betragen.

HINWEIS:

Fremde Magnetfelder können die Funktion der Komponente einschränken. Die Komponente sollte deshalb außerhalb dem Einflussbereich fremder Magnetfelder platziert werden.

HINWEIS:

Bei der Montage der Bremse ist unbedingt darauf zu achten, dass sämtliche Bauteile axial fixiert sind und keine axiale Lagerluft vorhanden ist. Dabei muss der Innenring des Lagers (13) (z.B. Motorlager) mittels geeigneter Bauelemente unter Vorspannung gehalten werden. Es ist sicherzustellen, dass aus dem Lager (13) (z.B. Motorlager) keine Gleitmittel bzw. Schmiermittel in die Komponente eindringen können (z.B. durch abgedichtete Lager). Die montierten Bauteile, insbesondere die an der Reibung beteiligten Flächen müssen fett- und ölfrei sein. Bei der Montage der Flanschnabe (5) mit Anker (4) dürfen die Segmentfedern (7) nicht verformt werden. Der Neuluftspalt s_N (siehe Tab. 37/1) darf nicht über- bzw. unterschritten werden. Zur Prüfung des Luftspaltes s kann am Maschinengehäuse (z.B. Motorgehäuse) eine Öffnung vorgesehen werden, sodass mit einer Fühllehre (siehe Kapitel 9) der Luftspalt s zwischen Außenring (2) und Anker (4) geprüft bzw. ermittelt werden kann (siehe Kapitel 5.1 (Wartung)).

4.2 Elektrischer Anschluss und Betrieb

Die Permanentmagnet-Einflächenbremse ist über die Anschlusslitzen (1.3) direkt an geglättete Gleichspannung unter Beachtung der Polarität (siehe Tab. 20/1) und entsprechend den Angaben auf dem Typenschild (9) anzuschließen. Der elektrische Anschluss an ein Wechselstromnetz kann nur über eine Brückengleichrichtung erfolgen. Hierzu steht bei Bedarf, ein spezieller Kendrion Gleichrichtertyp (siehe Tab. 20/2 (Auszug)) zur Verfügung.

Anschlusslitzen	Polarität
Blaue Anschlusslitze (1.3) der Bremse	-
Rote Anschlusslitze (1.3) der Bremse	+

Tab. 20/1: Polarität der Anschlusslitzen

HINWEIS:



Zur einwandfreien Funktion der Permanentmagnet-Einflächenbremse ist auf die richtige Polarität (siehe Tab. 20/1) der Anschlusslitzen zu achten. Die Anschlusslitzen (1.3) dürfen im Betrieb nicht mit dem rotierenden Anker (4) oder anderen rotierenden Teilen in Berührung kommen. Ggf. sollten die Anschlusslitzen (1.3) gekürzt werden. Welligkeiten der Spannung durch getaktete Versorgungen können je nach Größe und Momenten zu Brummen oder zu einem nicht bestimmungsgemäßen Betriebsverhalten der Komponente führen. Der Anwender oder Systemhersteller hat durch die elektrische Ansteuerung den bestimmungsgemäßen Betrieb zu gewährleisten.

Gleichrichtertyp	Gleichrichterart	Nenneingangsspannungsbereich U_1 ($\pm 10\%$) [VAC] (40-60Hz)	Ausgangsspannung U_2 [VDC]	Max. Ausgangsstrom I_2 [ADC]
32 07.23B.0	Brücke	0-400 ($\pm 10\%$)	$U_1 \cdot 0,890$	2,0
32 07.03B0.	Brücke	0-500 ($\pm 10\%$)	$U_1 \cdot 0,890$	2,0
Bitte Datenblätter der jeweiligen Gleichrichtertypen beachten				

Tab. 20/2: Empfohlene Gleichrichter zum Betrieb an Einphasen-Wechselspannung

4.2.1 Gleichstromanschluss

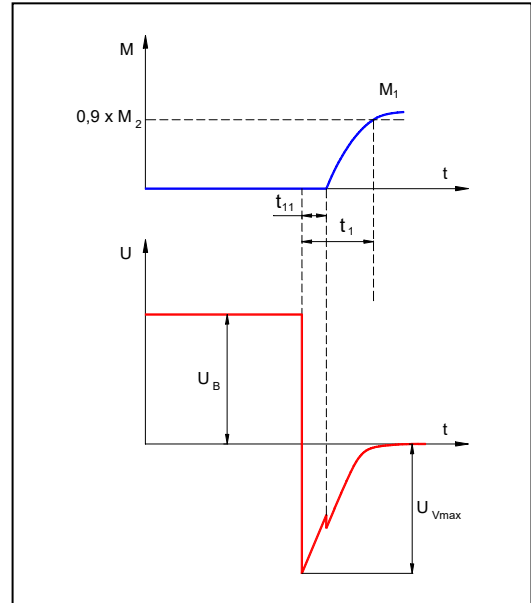
Der prinzipielle Verlauf der Spannung beim Abschalten der Erregerwicklung (1.2) ohne Schutzbeschaltung entspricht nebenstehender Kurve (Drehmomentverlauf und Zeiten t_{11} und t_1 nach DIN VDE 0580).

ACHTUNG:



Beschädigung oder Zerstörung der Erregerwicklung (1.2) der Komponente infolge Überspannung

- Permanentmagnet-Einflächenbremse kann nicht mehr geöffnet werden.
- Funktionsstörung der Maschine (z.B. Motor).
- Die Spannungsspitze U_{Vmax} während des Abschaltens kann ohne Schutzbeschaltung im Millisekundenbereich **mehrere 1000V** erreichen. Die Erregerwicklung (1.2), Schaltkontakte und elektronische Bauteile können zerstört werden. Beim Abschalten kommt es zu Funkenbildung am Schalter. Beim Abschalten muss daher der Strom über eine Schutzbeschaltung abgebaut werden. Dabei werden dann auch Spannungen begrenzt. Die max. zulässige Überspannung beim Abschalten darf 1500 V nicht überschreiten.



U_B Betriebsspannung (Spulenspannung)
 U_{Vmax} Abschaltspannung

ACHTUNG:



Beschädigung oder Zerstörung elektronischer Bauteile infolge Überspannung

- Permanentmagnet-Einflächenbremse kann nicht mehr geöffnet werden.
- Funktionsstörung der Maschine (z.B. Motor).
- Die max. zulässige Überspannung beim Abschalten darf 1500 V nicht überschreiten. Bei Verwendung von Kendrion Gleichrichter (siehe Tab. 20/2) ist die Schutzbeschaltung für die internen elektronischen Bauteile und für die Erregerwicklung (1.2) integriert. Dies gilt nicht, für die zum gleichstromseitigen Schalten erforderlichen externen Kontakte, da die galvanische Trennung des externen Kontakts dann nicht mehr erreicht wird. Empfindliche elektronische Bauteile (z.B. Logikbauteile) können auch durch die niedrigere Spannung beschädigt werden.

4.2.2 Wechselstromanschluss

Der Anschluss direkt an Wechselspannung ist nur über Brückengleichrichter möglich. Je nach Schaltungsart (gleichstromseitiges Schalten, bzw. wechselstromseitiges Schalten) sind unterschiedliche Einkuppelzeiten (nach DIN VDE 0580) erreichbar.

Brückengleichrichtung:

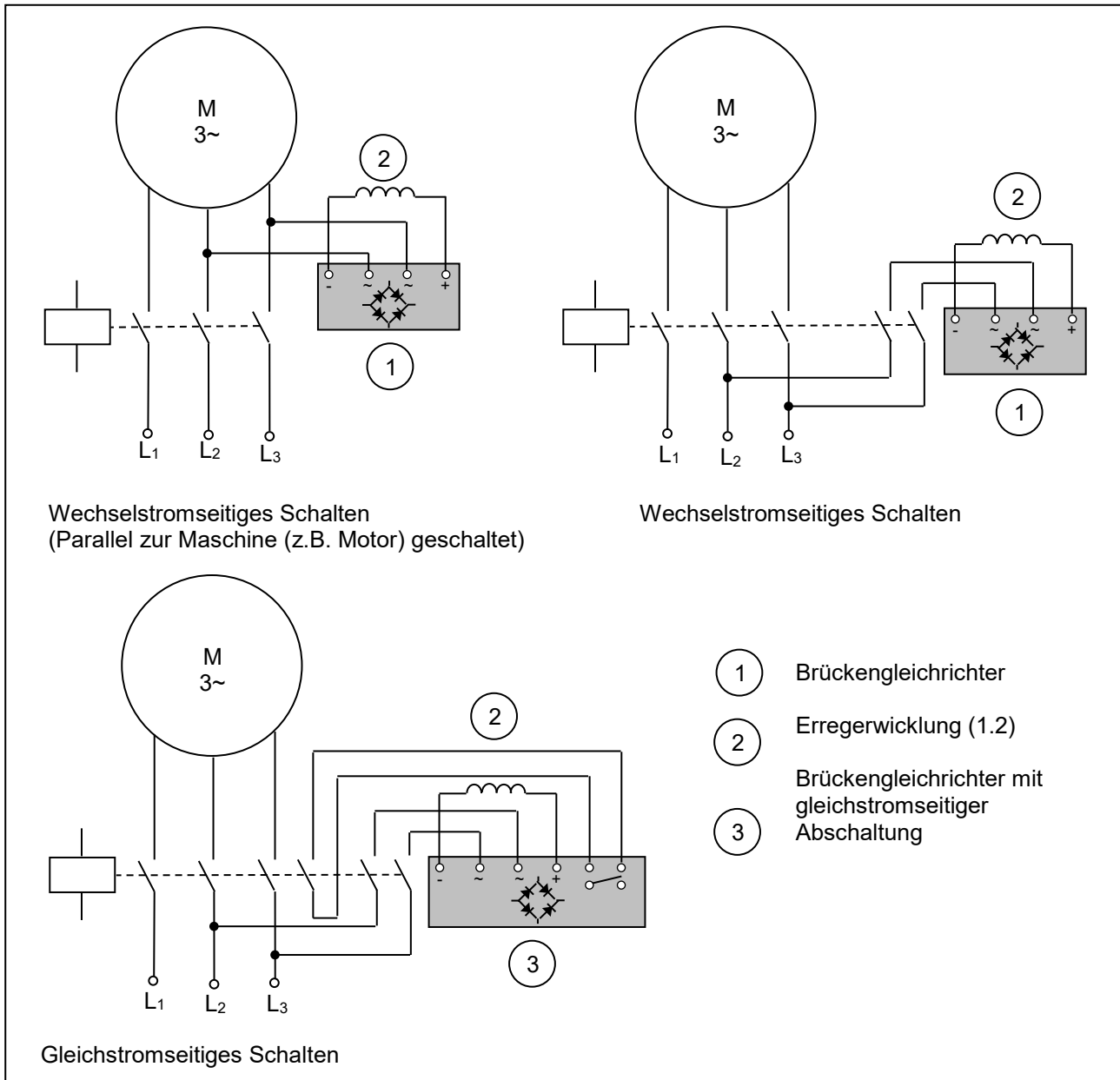
Brückengleichrichter liefern eine Spannung mit geringer Restwelligkeit, so dass auch bei kleinen Baugrößen ein Brummen der Bremse vermieden wird. Bei Brückengleichrichtung ergibt sich eine Spulenspannung U_2 die um den Faktor 0,89 kleiner ist als die Eingangsspannung U_1 am Gleichrichter.

Wechselstromseitiges Schalten:

Die einfachste Art der Beschaltung ergibt sich durch paralleles Anschließen von Gleichrichter und Bremse im Klemmenkasten der Maschine (z.B. Motor). Bei dieser Beschaltung ist jedoch zu berücksichtigen, dass der Motor nach Abschalten als Generator wirkt und so die Einkuppelzeiten erheblich verlängern kann (mindestens Faktor 5). Die Trennzeiten werden nicht verlängert.

Gleichstromseitiges Schalten:

Bei gleichstromseitiger Schaltung der Bremse wird z.B. am Motorschütz ein zusätzlicher Hilfskontakt, die Stromzuführung zur Bremse auf der Gleichstromseite (Bremsenseite) unterbrochen. Bei diesem Betrieb der Permanentmagnet-Einflächenbremse ist zu berücksichtigen, dass durch die starke Verkürzung der el. Zeitkonstante, die Bremse schnell schließt und dadurch eine Zunahme der Schaltgeräusche (siehe Kapitel 7 (Emissionen)) eintritt.



ACHTUNG:



Beschädigung oder Zerstörung elektronischer Bauteile und der Erregerwicklung (1.2) der Komponente infolge fehlender bzw. ungeeigneter Schutzmaßnahmen

- Permanentmagnet-Einflächenbremse kann nicht mehr geöffnet werden.
- Funktionsstörung der Maschine (z.B. Motor).
- Bei gleichstromseitiger Schaltung muss die Bremse mit einer Schutzbeschaltung betrieben werden, um unzulässige Überspannungen zu vermeiden. Um Schädigungen (z.B. Abbrand, Kontaktverschweißung) der externen Schaltglieder zu vermeiden, sind zusätzliche Schutzmaßnahmen (z.B. Varistoren, Funklöschglieder, etc.) vorzusehen.

Grundsätzlich ist beim Anschließen zu prüfen, dass

- die Anschlussleitungen der Verwendungsart, den auftretenden Spannungen und Stromstärken angepasst sind,
- die Anschlussleitungen durch Schrauben, Klemmverbindungen oder andere gleichwertige Mittel derart fachgerecht angeschlossen sind, dass die elektrische Verbindung dauerhaft erhalten bleibt,
- ausreichend bemessene Anschlussleitungen, Verdreh-, Zug- und Schubentlastung sowie Knickschutz für die Anschlussleitungen vorgesehen sind,
- der Schutzleiter (nur bei Schutzklasse I) am Erdungspunkt angeschlossen ist,
- sich im Klemmenkasten keine Fremdkörper, Schmutz oder Feuchtigkeit befindet,
- nicht benötigte Kabeleinführungen und der Klemmenkasten selbst so verschlossen sind, dass die vorgesehene Schutzart nach EN 60529 eingehalten wird.



GEFAHR:



Gefahr durch elektrische Spannung und Strom infolge nicht fachgerechtem elektrischen Anschluss der Komponente

- Lebensgefahr durch elektrischen Stromschlag.
- Alle Arbeiten dürfen nur von qualifiziertem Fachpersonal ausgeführt werden. Elektrischen Anschluss nur im spannungsfreien Zustand durchführen. Typenschildangaben sowie das Schaltbild im Klemmenkasten der Maschine (z.B. Motor) oder in der Betriebsanleitung beachten.

ACHTUNG:



Beschädigung der Erregerwicklung (1.2) infolge fehlerhaften elektrischen Anschluss der Komponente

- Permanentmagnet-Einflächenbremse kann nicht mehr geöffnet werden.
- Inbetriebnahme der Permanentmagnet-Einflächenbremse und der Maschine (z.B. Motor) nicht möglich.
- Die Bremse ist ein Gleichstromsystem. Die dauernd zulässige Spannungsänderung an der Anschlussstelle der elektromagnetischen Komponente ist Tab. 37/2 zu entnehmen.

4.3 Elektromagnetische Verträglichkeit

Die elektromagnetische Verträglichkeit muss nach dem EMVG bezüglich der Störuneempfindlichkeit gegen von außen einwirkende elektromagnetische Felder und leitungsgebundene Störungen sichergestellt werden. Darüber hinaus muss die Aussendung elektromagnetischer Felder und leitungsgebundener Störungen beim Betrieb der Komponente limitiert werden. Aufgrund der von Beschaltung und Betrieb abhängigen Eigenschaften der Bremse ist eine Konformitätserklärung zur Einhaltung der entsprechenden EMV-Norm nur im Zusammenhang mit der Beschaltung möglich, für die einzelnen Komponenten jedoch nicht. Die Permanentmagnet-Einflächenbremse 86 611..H00 ist grundsätzlich für den industriellen Einsatz vorgesehen, für den die elektromagnetische Verträglichkeit in den Fachgrundnormen EN 61000-6-2 bezüglich Störfestigkeit und EN 61000-6-3 bzw. EN 61000-6-4 für die Störaussendungen geregelt ist. Für andere Anwendungsbereiche gelten ggf. andere Fachgrundnormen, die vom Hersteller des Gesamtsystems zu berücksichtigen sind. Die elektromagnetische Verträglichkeit von Geräten oder Baugruppen wird nach Basisstandards festgestellt, die aus den Fachgrundnormen ersichtlich sind. Im Folgenden werden deshalb Beschaltungsempfehlungen für die Einhaltung der verschiedenen Basisstandards gegeben, die für den Einsatz im Industriebereich und darüber hinaus auch teilweise in anderen Anwendungsbereichen relevant sind. Zusätzliche Informationen zur elektromagnetischen Verträglichkeit insbesondere der unter Kapitel 4.2 empfohlenen elektronischen Gleichrichter, sind aus deren Datenblättern ersichtlich.

Störuneempfindlichkeit nach EN 61000-4:

EN 61000-4-2 Elektrostatische Entladung:

Die Permanentmagnet-Einflächenbremse 86 611..H00 entspricht mindestens dem Schärfegrad 3 ohne zusätzliche Maßnahmen. Die unter Kapitel 4.2 empfohlenen Gleichrichter entsprechen dem Schärfegrad 3 ohne zusätzliche Maßnahmen.

EN 61000-4-3 Elektromagnetische Felder:

Die Bremsen entsprechen mindestens Schärfegrad 3 ohne zusätzliche Maßnahmen. Die empfohlenen Gleichrichter entsprechen dem Schärfegrad 3 ohne zusätzliche Maßnahmen.

EN 61000-4-4 Transiente Störgrößen (Burst):

Die Bremsen entsprechen mindestens Schärfegrad 3 ohne zusätzliche Maßnahmen. Die empfohlenen Gleichrichter entsprechen dem Schärfegrad 3.

EN 61000-4-5 Stoßspannungen:

Die Bremsen entsprechen mindestens Schärfegrad 3 ohne zusätzliche Maßnahmen. Die empfohlenen Gleichrichter entsprechen dem Schärfegrad 3.

EN 61000-4-9 Impulsmagnetfelder, EN 61000-4-10 gedämpfte schwingende Magnetfelder:

Da die Arbeitsmagnetfelder der elektromagnetischen Komponenten um ein Vielfaches stärker als Störfelder sind, ergeben sich keine Funktionsbeeinflussungen. Die Bremsen entsprechen mindestens Schärfegrad 4. Die empfohlenen Gleichrichter entsprechen mindestens Schärfegrad 3.

EN 61000-4-11 Spannungseinbrüche, Kurzzeitunterbrechungen und kurzzeitige Versorgungsspannungsschwankungen:

a) Spannungsunterbrechungen:

Die Bremsen nach DIN VDE 0580 gehen spätestens nach den spezifizierten Schaltzeiten in den stromlosen Schaltzustand über, wobei die Schaltzeit von der Ansteuerung und den Netzverhältnissen (z.B. Generatorwirkung auslaufender Motoren) abhängig ist. Spannungsunterbrechungen mit kürzerer Zeitdauer als der Ansprechverzugszeit nach DIN VDE 0580 verursachen keine Fehlfunktion. Der Anwender hat sicherzustellen, dass ein Folgeschaden (z.B. Arbeit des Motors gegen die geschlossene Bremse durch evtl. noch zweiphasig bestromte Motoren bei Ausfall einer Phase oder Rutschen eines elektromagnetisch schließenden Systems infolge Drehmomentabfalls) vermieden wird. Die Funktionsfähigkeit der elektromagnetischen Komponente und des elektronischen Zubehörs bleibt erhalten, wenn o.g. Folgeschäden vermieden werden.

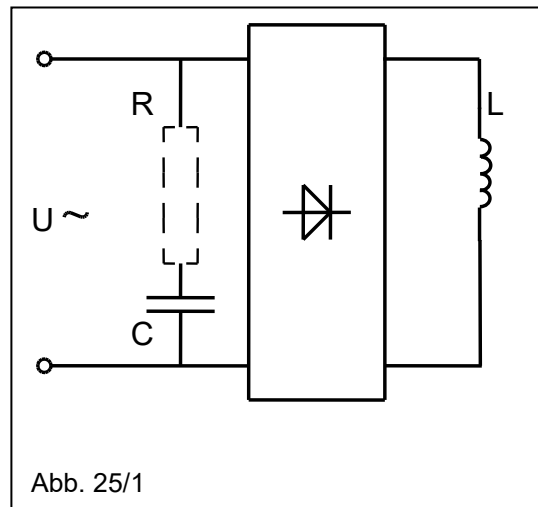
- b) Spannungseinbrüche und kurzzeitige Versorgungsspannungsschwankungen:
 Elektromagnetisch öffnende Systeme:
 Spannungseinbrüche und Versorgungsspannungsschwankungen auf Werte unter 60% der Nennspannung mit einer Zeitdauer größer als der Ansprechverzugszeit nach DIN VDE 0580 können zu zeitweisem Übergang in den stromlosen Schaltzustand führen. Folgeschäden wie unter a) sind durch den Anwender auf geeignete Weise zu verhindern.
 Elektromagnetisch schließende Systeme:
 Spannungseinbrüche und Versorgungsspannungsschwankungen wie o.g. auf Werte unterhalb der dauerhaft zulässigen Toleranzen führen zum Absinken des Drehmoments. Der Anwender hat sicherzustellen, dass ein Folgeschaden vermieden wird.

Funkentstörung nach EN 55011:

Die Bremsen und die empfohlenen elektronischen Gleichrichter sind der Gruppe 1 nach EN 55011 zugehörig. Das Störverhalten ist nach feldgebundener Störstrahlung und leitungsgebundener Störspannung zu unterscheiden.

- a) Funkstörstrahlung:
 Bei Betrieb mit Gleichspannung bzw. gleichgerichteter 50/60Hz-Wechselspannung entsprechen alle Komponenten den Grenzwerten der Klasse B.

- b) Funkstörspannung:
 Bei Betrieb mit Gleichspannung entsprechen die elektromagnetischen Komponenten mindestens den Grenzwerten der Klasse A. Werden die Komponenten mit elektronischen Gleichrichtern oder sonstigen elektronischen Ansteuerungen an 50/60Hz-Wechselstromnetz betrieben, sind zur Erreichung der Grenzwerte der Klasse A ggf. Entstörmaßnahmen nach Abb. 25/1 notwendig. Es wird die Verwendung von Entstörkondensatoren empfohlen, deren Dimensionierung von den elektrischen Anschlussdaten der elektromagnetischen Komponenten und auch von den Netzverhältnissen abhängig ist. Die unter Kapitel 4.2



aufgeführten empfohlenen Gleichrichter mit CE-Zeichen nach EMVRL haben bereits integrierte Entstörglieder, wenn nicht im jeweiligen Datenblatt anders angegeben ist mindestens Klasse A nach EN 55011 gewährleistet. Für den Betrieb mit den empfohlenen Gleichrichtern sind in Tab. 25/1 die empfohlenen Werte zusammengefasst. Die Entstörung ist möglichst nahe am Verbraucher zu installieren. Störungen beim Schalten der elektromagnetischen Komponenten sind generell durch die induktive Last bedingt. Je nach Erfordernis kann eine Abschaltspannungsbegrenzung durch eine antiparallele Diode oder Bauelemente zur Spannungsbegrenzung, wie Varistoren, Suppressordioden, WD-Glieder o.a. vorgesehen werden, die jedoch Einfluss auf die Schaltzeiten der Komponenten und die Geräuschentwicklung hat. In dem unter Kapitel 4.2 aufgeführten Gleichrichter sind Freilaufdioden bzw. Varistoren zur Abschaltspannungsbegrenzung integriert. Bei gleichstromseitiger Schaltung begrenzt ein für die jeweilige typabhängige maximale Betriebsspannung dimensionierter Varistor parallel zu der Erregerwicklung (1.2) die Spannungsspitze auf Richtwerte die in Tab. 26/1 angegeben sind.

Betrieibt der Anwender die Komponenten mit anderem elektronischen Zubehör, hat er für die Einhaltung des EMV-Gesetzes Sorge zu tragen. Die Einhaltung der entsprechenden Normen über die Auslegung bzw. den Betrieb von Komponenten bzw. Baugruppen oder verwendete Geräte entbindet den Anwender bzw. Hersteller des Gesamtgeräts oder der Anlage nicht vom Nachweis der Norm-Konformität für sein Gesamtgerät oder seine Anlage.

Gleichrichtertyp	Nenneingangsspannungsbereich $U_1 (\pm 10\%) [VAC] (40-60Hz)$	Max. Ausgangsstrom $I_2 [ADC]$	Kondensator $C / U [nF / VAC]$
Brückengleichrichter 32 07.23B.0	bis 400 ($\pm 10\%$)	bis 2,0	Kein Kondensator erforderlich
Brückengleichrichter 32 07.03B0.	bis 230 ($\pm 10\%$) bis 500 ($\pm 10\%$)	bis 2,0 bis 2,0	47 / 250~ 100 / 500~

Tab. 25/1: Empfohlene Maßnahmen zur Einhaltung der Grenzwerte der Klasse A nach EN 55011

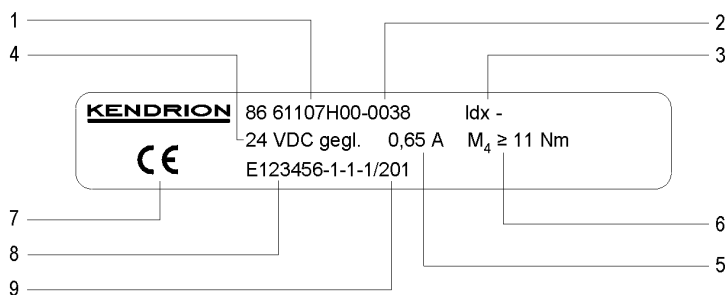
Max. Betriebsspannung der Gleichrichter [VAC]	Richtwert Abschaltspannung bei gleichstromseitigem Schalten [V]
250	700
440	1200
550	1500

Tab. 26/1: Richtwerte Abschaltspannung bei gleichstromseitigem Schalten für Gleichrichter nach Tab. 20/2

4.4 Inbetriebnahme

Leistungsschildangaben (Typenschild (9)) hinsichtlich Bauform und Schutzart beachten und Übereinstimmung mit den Verhältnissen am Einbauort prüfen. Nach dem elektrischen Anschluss der Bremse ist eine Funktionskontrolle auf Freigängigkeit der Anker kpl. (Typen 200, 300, 400) durch Drehen an der Welle (12) bei bestromter Bremse und unbestromter Maschine (z.B. Motor) erforderlich. Nach der Aufstellung für das Anbringen evtl. vorgesehener Abdeckungen und Schutzvorrichtung sorgen. Nach Montage bzw. bei Bedarf, z.B. nach längerer Einlagerung der Komponente, ist ein Einlaufvorgang der Bremse mit den Werten nach Tab. 38/2) vorzunehmen.

Typenschildangaben (Daten nach Auftrag, Beispiel Typ 86 61107H00):



1	Komponentennummer
2	Variantennummer (4-stellig)
3	Index Offertzeichnung
4	Nennspannung
5	Nennstrom
6	Übertragbares Drehmoment
7	CE-Kennzeichnung
8	Fertigungsauftragsnummer
9	Fertigungsdatum (Jahr und Monat, 3-stellig)

Anmerkung: Die Komponentennummer und Variantennummer bilden zusammen die Artikelnummer der Permanentmagnet-Einflächenbremse z.B. 86 61107H00-0038.



GEFAHR:



Gefahr durch elektrische Spannung und Strom infolge nicht fachgerechtem elektrischen Anschluss der Komponente

- Lebensgefahr durch elektrischen Stromschlag.
- Alle Arbeiten dürfen nur von qualifiziertem Fachpersonal ausgeführt werden. Elektrischen Anschluss nur im spannungsfreien Zustand durchführen. Typenschildangaben sowie das Schaltbild im Klemmenkasten der Aufzugsmaschine oder in der Betriebsanleitung beachten.



VORSICHT:



Gefahr durch rotierende Teile (z.B. Maschinenwelle (z.B. Motorwelle) (12), etc.) infolge Betrieb der Permanentmagnet-Einflächenbremse bzw. der Maschine (z.B. Motor)

- Verletzungsgefahr (z.B. Abschürfungen, Schnittwunden, etc.) der Hände bzw. sonstiger Gliedmaßen.
- Die Funktionskontrolle darf nur bei stillstehender Maschine (z.B. Motor) im freigeschalteten und gegen Einschalten gesicherten Zustand durchgeführt werden. Rotierende Teile (z.B. Maschinenwelle (z.B. Motorwelle) (12), etc.) dürfen nicht berührt werden.

**VORSICHT:****Gefahr durch lose Teile infolge Betrieb der Permanentmagnet-Einflächenbremse bzw. der Maschine (z.B. Motor)**

- Verletzungsgefahr (z.B. Schnittwunden, etc.) von Körperteile bzw. sonstiger Gliedmaßen.
- Für einen Probetrieb der Maschine (z.B. Motor) ohne Abtriebs Elemente ist eine eventuell vorhandene Passfeder gegen Herausschleudern zu sichern. Dabei dürfen keine Lastmomente an der Maschinenwelle (z.B. Motorwelle) (12) wirken. Vor Wiederinbetriebnahme ist die Bestromung der Bremse aufzuheben.

**VORSICHT:****Gefahr durch heiße Teile infolge Betrieb der Permanentmagnet-Einflächenbremse**

- Verletzungsgefahr (z.B. Hautverbrennungen) der Hände bzw. sonstiger Gliedmaßen und Körperteile.
- An der Bremse können je nach Betriebszustand Oberflächentemperaturen $> 60\text{ °C}$ auftreten. Bei Bedarf sind Berührungsschutzmaßnahmen vorzusehen.
- Gegebenenfalls Schutzhandschuhe tragen.

ACHTUNG:**Beschädigung von Bauteilen durch heiße Teile infolge Betrieb der Permanentmagnet-Einflächenbremse**

- Permanentmagnet-Einflächenbremse kann nicht mehr geöffnet werden.
- Zerstörung temperaturempfindlicher Teile (z.B. Leitungen).
- Inbetriebnahme der Permanentmagnet-Einflächenbremse und der Maschine (z.B. Motor) nicht möglich.
- An der Bremse können Oberflächentemperaturen $>60\text{ °C}$ auftreten. Es dürfen dort keine temperaturempfindlichen Teile, z.B. normale Leitungen oder elektronische Bauteile anliegen oder befestigt werden.

ACHTUNG:**Beschädigung bzw. Zerstörung der Erregerwicklung (1.2) der Komponente infolge fehlerhafter Hochspannungsprüfung**

- Permanentmagnet-Einflächenbremse kann nicht mehr geöffnet werden.
- Inbetriebnahme der Permanentmagnet-Einflächenbremse und der Maschine (z.B. Motor) nicht möglich.
- Eine Hochspannungsprüfung bei der Montage oder Inbetriebnahme in ein Gesamtsystem muss so durchgeführt werden, dass integriertes elektronisches Zubehör nicht zerstört werden kann. Darüber hinaus sind die in DIN VDE 0580 angeführten Limits für Hochspannungsprüfungen und insbesondere Wiederholungsprüfungen zu beachten.

ACHTUNG:



Beschädigung der Erregerwicklungen (1.2) infolge fehlerhaften elektrischen Anschluss der Komponente

- Permanentmagnet-Einflächenbremse kann nicht mehr geöffnet werden.
- Inbetriebnahme der Permanentmagnet-Einflächenbremse und der Maschine (z.B. Motor) nicht möglich.
- Vor Inbetriebnahme ist der korrekte elektrische Anschluss entsprechend den Typenschildangaben sicher zu stellen. Auch kurzzeitiger Betrieb mit Versorgungsspannung außerhalb der spezifizierten Daten kann zur Schädigung oder Zerstörung von Bremse und elektronischem Zubehör führen, der u.U. nicht sofort ersichtlich ist. Insbesondere gleichstromseitige Schaltung der Bremsen ohne Schutzglieder wie unter 4.3 aufgeführt, führt kurzfristig zur Zerstörung nicht dafür vorgesehener elektronischer Gleichrichter oder elektronischen Zubehörs, der Schaltglieder selbst und der Erregerwicklung (1.2).

HINWEIS:



Das Öffnungs- (Lüft-) bzw. Bremsverhalten der Permanentmagnet-Einflächenbremse wird von fremden Magnetfeldern über magnetisch leitende Teile (z.B. Motorwelle) beeinflusst. In diesen Fällen müssen die magnetischen Daten der Bremse werkseitig auf die jeweilige Einbausituation abgestimmt werden.

5. Wartung, Reparatur und Austausch

5.1 Wartung

Die Permanentmagnet-Einflächenbremse ist, bis auf das Nachmessen des Luftspalts s , wartungsfrei. Ist der Luftspalt s_{max} (siehe Tab. 37/1, Technische Daten) zwischen Anker (4) und Außenring (2) der Permanentmagnet-Einflächenbremse erreicht, ist die Bremse zu ersetzen.

HINWEIS:



Zur Prüfung des Luftspaltes s kann am Maschinengehäuse (z.B. Motorgehäuse) eine Öffnung vorgesehen werden, sodass mit einer Fühlerehre (siehe Kapitel 9) der Luftspalt s zwischen Außenring (2) und Anker (4) geprüft bzw. ermittelt werden kann.

Wurde die Bremse längere Zeit nicht geschaltet, können die an der Reibung beteiligten Flächen des Innenringes (3) bzw. des Außenringes (2) korrodieren, was eine Bremsmomentreduzierung zur Folge haben kann. Durch einen kurzen Einlauf (siehe Tab. 38/2) kann der ursprüngliche Zustand der Bremse wiederhergestellt werden.



GEFAHR:



Gefahr durch elektrische Spannung und Strom infolge nicht fachgerechter elektrischer Trennung bzw. Anschluss der Komponente

- Lebensgefahr durch elektrischen Stromschlag.
- Alle Arbeiten dürfen nur von qualifiziertem Fachpersonal ausgeführt werden. Elektrischen Anschluss und Trennung nur im spannungsfreien Zustand durchführen. Typenschildangaben sowie das Schaltbild im Klemmenkasten der Maschine (z.B. Motor) oder in der Betriebsanleitung beachten.



WARNUNG:



Gefahr durch Aufhebung der Bremswirkung infolge Überschreitung des max. zulässigen Luftspaltes s_{max} der Komponente

- Verletzungsgefahr durch unkontrollierte Bewegung der Maschinenwelle (z.B. Motorwelle) (12) bei Aufenthalt im Wirkungs- und Einflussbereich der Gesamtanlage.
- Lebensgefahr durch unkontrollierte **sehr schnelle** Bewegung der Maschinenwelle (z.B. Motorwelle) (12) bei Aufenthalt im Wirkungs- und Einflussbereich der Gesamtanlage.
- Beim Überschreiten des maximalen Luftspaltes s_{max} (siehe Tab. 37/1) kann je nach Betriebszustand eine Einschränkung oder sogar der totale Verlust der Bremswirkung (Bremsfunktion) eintreten. Die Komponente muss spätestens beim Erreichen des max. Luftspaltes s_{max} (siehe Tab. 37/1) ersetzt werden.



WARNUNG:



Gefahr durch geringe Bremswirkung infolge am Reibvorgang beteiligten verunreinigten Flächen der Permanentmagnet-Einflächenbremse

- Verletzungsgefahr durch unkontrollierte Bewegung der Maschinenwelle (z.B. Motorwelle) (12) bei Aufenthalt im Wirkungs- und Einflussbereich der Gesamtanlage.
- Lebensgefahr durch unkontrollierte **sehr schnelle** Bewegung der Maschinenwelle (z.B. Motorwelle) (12) bei Aufenthalt im Wirkungs- und Einflussbereich der Gesamtanlage.
- Die Fett- und Ölfreiheit aller am Reibvorgang beteiligten Flächen muss sichergestellt werden.
- Falls vorhanden, quellen oder verglasten des Reibbelages muss ausgeschlossen werden.



VORSICHT:



Gefahr durch rotierende Teile (z.B. Maschinenwelle (z.B. Motorwelle) (12), etc.) infolge Betrieb der Permanentmagnet-Einflächenbremse bzw. der Maschine (z.B. Motor)

- Verletzungsgefahr (z.B. Abschürfungen, Schnittwunden, etc.) der Hände bzw. sonstiger Gliedmaßen.
- Die Funktionskontrolle darf nur bei stillstehender Maschine (z.B. Motor) im freigeschalteten und gegen Einschalten gesicherten Zustand durchgeführt werden. Rotierende Teile (z.B. Maschinenwelle (z.B. Motorwelle) (12), etc.) dürfen nicht berührt werden.
- Nach der Beendigung von Kontroll- und Wartungsarbeiten muss die Sperre zum unbeabsichtigten Anlaufen der Maschine (z.B. Motor) aufgehoben werden.

ACHTUNG:



Beschädigung der Komponente infolge nicht fachgerechter Wartung der Komponente

- Funktion und Betrieb der Permanentmagnet-Einflächenbremse eingeschränkt.
- Inbetriebnahme der Permanentmagnet-Einflächenbremse und der Maschine (z.B. Motor) nicht möglich.
- Die Prüfungen zum Nachweis der Funktion, der Betriebssicherheit der Permanentmagnet-Einflächenbremse sind mit besonderer Sorgfalt und nur durch ausreichend qualifiziertes Fachpersonal durchzuführen.

5.2 Reparatur und Austausch der Bremse im Störfall

Im Störfall muss die Bremse durch den Hersteller der Maschine (z.B. Motor) ersetzt werden. Eine Reparatur der Bremse ist nur durch den Hersteller der Bremse möglich.



GEFAHR:



Gefahr durch elektrische Spannung und Strom infolge nicht fachgerechter elektrischer Trennung bzw. Anschluss der Komponente

- Lebensgefahr durch elektrischen Stromschlag.
- Alle Arbeiten dürfen nur von qualifiziertem Fachpersonal ausgeführt werden. Elektrischen Anschluss und Trennung nur im spannungsfreien Zustand durchführen. Typenschildangaben sowie das Schaltbild im Klemmenkasten der Maschine (z.B. Motor) oder in der Betriebsanleitung beachten.



GEFAHR:



Gefahr durch nicht fachgerechtem Austausch der Komponente

- Verletzungsgefahr durch unkontrollierte Bewegung der Maschinenwelle (z.B. Motorwelle) (12) bei Aufenthalt im Wirkungs- und Einflussbereich der Gesamtanlage.
- Lebensgefahr durch unkontrollierte **sehr schnelle** Bewegung der Maschinenwelle (z.B. Motorwelle) (12) bei Aufenthalt im Wirkungs- und Einflussbereich der Gesamtanlage.
- Vor dem Austausch der Komponente muss vom Service- bzw. Wartungspersonal des Herstellers unbedingt die Maschine (z.B. Motor) stillgesetzt werden. Der Austausch der Komponente darf nur im freigeschalteten und gegen Einschalten gesicherten Zustand durchgeführt werden. Evtl. rotierende Teile (z.B. Maschinenwelle (z.B. Motorwelle) (12), etc.) dürfen nicht berührt werden.



WARNUNG:



Gefahr durch Aufhebung der Bremswirkung infolge Überschreitung des max. zulässigen Luftspalts s_{max} der Komponente

- Verletzungsgefahr durch unkontrollierte Bewegung der Maschinenwelle (z.B. Motorwelle) (12) bei Aufenthalt im Wirkungs- und Einflussbereich der Gesamtanlage.
- Lebensgefahr durch unkontrollierte **sehr schnelle** Bewegung der Maschinenwelle (z.B. Motorwelle) (12) bei Aufenthalt im Wirkungs- und Einflussbereich der Gesamtanlage.
- Beim Überschreiten des maximalen Luftspalts s_{max} (siehe Tab. 37/1) kann je nach Betriebszustand eine Einschränkung oder sogar der totale Verlust der Bremswirkung (Bremsfunktion) eintreten. Die Komponente muss spätestens beim Erreichen des max. Luftspaltes s_{max} (siehe Tab. 37/1) ersetzt werden.

HINWEIS:



Der Austausch (Ersatz) der Bremse erfolgt nach den speziellen Wartungsvorschriften des Herstellers der Maschine (z.B. Motor). Zusätzlich sind die inhaltlichen Anforderungen von Kapitel 4 (Montage) dieser Betriebsanleitung zu beachten.

5.3 Ersatzteile, Zubehör

Einzelne Ersatzteile oder auch Zubehör für die Permanentmagnet-Einflächenbremse fallen nicht an.

6. Lieferzustand, Transport und Lagerung

Die Permanentmagnet-Einflächenbremse wird montagefertig geliefert. Nach dem Eingang der Komponente ist eine Kontrolle auf evtl. Transportschäden vorzunehmen und ggf. eine Einlagerung der Komponente vorzunehmen. Wird die Komponente eingelagert, so ist auf eine trockene, staubfreie und schwingungsarme Umgebung zu achten.

	Umgebungsbedingungen	
	Lagerung nach EN IEC 60721-3-1	Transport nach EN IEC 60721-3-2
Mechanische Bedingungen	1M11	2M4
Klimatische Bedingungen	1K21 und 1Z2	2K12
Biologische Bedingungen	1B1	2B1
Mechanisch aktive Substanzen	1S11	2S5
Chemisch aktive Substanzen	1C1	2C1

Tab. 32/1: Umgebungsbedingungen für Lagerung und Transport nach EN IEC 60721-3-1 und EN IEC 60721-3-2

HINWEIS:

i Für den Transport der Komponente und die Einlagerung insbesondere bei einer geplanten Langzeiteinlagerung der Komponente, sind die Umgebungsbedingungen nach Tab. 32/1 und EN IEC 60721-3-2 bzw. EN IEC 60721-3-1 zu beachten und einzuhalten. Dabei gelten die zulässigen Umgebungsbedingungen nur bei Lagerung der Komponente in Originalverpackung.

HINWEIS:

i Das Erregersystem der Bremse und die Flanschnabe mit Anker sind ab Werk so abgestimmt, dass ein einwandfreies Öffnen (Lüften) der Bremse sichergestellt ist. Ein Austausch einzelner Bauteile ist daher nicht möglich.

7. Emissionen

7.1 Geräusche

Beim Schließen und Öffnen der Permanentmagnet-Einflächenbremse entstehen Schaltgeräusche, die in ihrer Intensität von der Anbau- bzw. Einbausituation, der Beschaltung und vom Luftspalt s der Bremse abhängen. Anbau- bzw. Einbausituation oder Betriebsbedingungen oder der Zustand der Reibflächen können während des Bremsvorgangs zu deutlich hörbaren Schwingungen (Quietschen) führen.

7.2 Wärme

Durch die Erwärmung der Erregerwicklung (1.2) und die Verrichtung von Bremsarbeit erwärmt sich die Bremse erheblich. Bei ungünstigen Bedingungen können Temperaturen deutlich über 60°C Oberflächentemperatur erreicht werden.

VORSICHT:

Gefahr durch heiße Teile infolge Betrieb der Permanentmagnet-Einflächenbremse

- Verletzungsgefahr (z.B. Hautverbrennungen) der Hände bzw. sonstiger Gliedmaßen und Körperteile.
- An der Bremse können je nach Betriebszustand Oberflächentemperaturen >60°C auftreten. Bei Bedarf sind Berührungsschutzmaßnahmen vorzusehen.
- Gegebenenfalls Schutzhandschuhe tragen




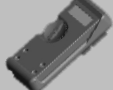
8. Störungssuche

Störung	Ursache	Maßnahmen
Bremse schließt nicht	• Luftspalt zu groß.	Luftspalt kontrollieren evtl. neue Bremse montieren.
	• Bremse wird mit Spannung versorgt.	Elektrischen Anschluss kontrollieren und gegebenenfalls Fehler beheben.
	• Spannung an der Erregerwicklung (1.2) zu groß.	Anschlussspannung der Erregerwicklung (1.2) kontrollieren und gegebenenfalls Fehler beheben.
	• Gleichrichter defekt.	Gleichrichter kontrollieren und gegebenenfalls austauschen.
Bremse schließt mit Verzögerung ein	• Luftspalt zu groß.	Luftspalt kontrollieren evtl. neue Bremse montieren.
	• Spannung an Erregerwicklung (1.2) zu groß (Restspannung).	Anschlussspannung der Erregerwicklung (1.2) kontrollieren und gegebenenfalls Fehler beheben.
Bremse öffnet nicht	• Spannung an der Erregerwicklung (1.2) nach Einschalten zu klein oder zu groß.	Spannung der Erregerwicklung (1.2) kontrollieren und gegebenenfalls Fehler beheben.
	• Reibfläche thermisch überlastet.	Evtl. neue Bremse montieren
	• Erregerwicklung (1.2) defekt.	Widerstand der Erregerwicklung (1.2) kontrollieren und gegebenenfalls neue Bremse montieren.
	• Anker (4) mechanisch axial blockiert.	Neue Bremse montieren.
Bremse öffnet mit Verzögerung	• Spannung an der Erregerwicklung (1.2) zu klein.	Anschlussspannung der Erregerwicklung (1.2) kontrollieren und gegebenenfalls Fehler beheben.
Bremsmoment zu klein	• Luftspalt zu groß.	Luftspalt kontrollieren evtl. neue Bremse montieren.
	• Betriebstemperatur der Bremse zu hoch.	Schaltarbeit, Schaltleistung der Bremse reduzieren evtl. Bremse kühlen.
	• Spannung (Restspannung) an Erregerwicklung (1.2) vorhanden.	Anschlussspannung der Erregerwicklung (1.2) kontrollieren und gegebenenfalls Fehler beheben.
	• Öl- oder fetthaltige der am Reibvorgang beteiligten Fläche(n).	Neue Bremse montieren.
	• Falls vorhanden: Reibbelag steht gegenüber Außenring (2) und Innenring (3) hervor.	Neue Bremse montieren.

Tab. 33/1: Auszug möglicher Störungen, Störungsursachen und Abhilfemaßnahmen zur Beseitigung der aufgetretenen Störung

9. Werkzeuge und Messmittel zur Montage, Wartung und Störungssuche

Für die Montage (Kapitel 4), Wartung (Kapitel 5.1) der Komponente und bei auftretenden Störungen (Auszug möglicher Störungen siehe Kapitel 8) sind spezielle Werkzeuge und Messmittel erforderlich. Eine Übersicht über die erforderlichen Werkzeuge bzw. Messmittel und der dazugehörigen Anwendung ist aus Tab. 34/1 zu entnehmen.

Werkzeuge, Messmittel	Beschreibung	Anwendung
	Kalibrierter Drehmomentschlüssel und Innensechskantschlüssel für Befestigungsschrauben (10, 15) und Gewindestifte (8).	Genaues drehmomentgesteuertes Anziehen und Lösen der Befestigungsschrauben (10) bzw. der Befestigungsschrauben (15) (Ankertyp 200) (siehe Kapitel 4). Genaues drehmomentgesteuertes Anziehen und Lösen der Gewindestifte (8).
	Innensechskantschlüssel für Befestigungsschrauben (10, 15) und Gewindestifte (8).	Anziehen und Lösen der Befestigungsschrauben (10) bzw. der Befestigungsschrauben (15) (Ankertyp 200) (siehe Kapitel 4). Anziehen und Lösen der Gewindestifte (8).
	Fühlerlehren.	Prüfung und Ermittlung des Luftspalts s im eingebauten Zustand der Komponente (siehe Kapitel 5.1).
	Multimeter (Spannung, Strom, elektrischer Widerstand).	Überprüfung der elektrischen Anschlussspannung und der ohmschen Widerstände der Erregerwicklung (1.2) (siehe Kapitel 8).

Tab. 34/1: Werkzeuge und Messmittel für die Montage, Wartung, Störungssuche

HINWEIS:

i

Die Durchführung von Wartungen und Prüfungen an der Bremse darf nur durch den Hersteller der Maschine (z.B. Motor) und nur durch qualifiziertes Fach- und Servicepersonal durchgeführt werden. Die speziellen Wartungsvorschriften des Herstellers der Maschine (z.B. Motor) müssen die inhaltlichen Anforderungen von Kapitel 5.1 (Wartung) dieser Betriebsanleitung erfüllen.

10. Definitionen der verwendeten Ausdrücke

(Basis: DIN VDE 0580: 2011-11, Auszug)

Das Schaltmoment M_1	ist das bei schlupfender Bremse bzw. Kupplung im Wellenstrang wirkende Drehmoment.
Das Nennmoment M_2	ist das vom Hersteller dem Gerät oder Komponente zur Bezeichnung oder Identifizierung zugeordnete Schaltmoment. Das Nennmoment M_2 ist der gemittelte Wert aus mindestens 3 Messungen des maximal auftretenden Schaltmoments M_1 nach Abklingen des Einschwingvorganges.
Das übertragbare Drehmoment M_4	ist das größte Drehmoment, mit dem die geschlossene Bremse bzw. Kupplung ohne Eintreten von Schlupf belastet werden kann.
Das Restmoment M_5	ist das über die geöffnete Bremse bzw. Kupplung noch weitergeleitete Drehmoment.
Das Lastmoment M_6	ist das am Antrieb der geschlossenen Bremse bzw. Kupplung wirkende Drehmoment, das sich aus dem Leistungsbedarf der angetriebenen Maschinen für die jeweils betrachtete Drehzahl ergibt.
Die Schaltarbeit W	einer Bremse bzw. Kupplung ist die infolge eines Schaltvorganges in der Bremse bzw. Kupplung durch Reibung erzeugte Wärme.
Die Höchst-Schaltarbeit W_{max}	ist die Schaltarbeit, mit der die Bremse bzw. Kupplung belastet werden darf.
Die Schaltleistung P einer Kupplung	ist die in Wärme umgesetzte Schaltarbeit je Zeiteinheit.
Die Höchst-Schaltleistung P_{max}	ist die in Wärme umgesetzte zulässige Schaltarbeit je Zeiteinheit.
Die Einschaltdauer t_5	ist die Zeit, welche zwischen dem Einschalten und dem Ausschalten des Stromes liegt.
Die stromlose Pause t_6	ist die Zeit, welche zwischen dem Ausschalten und dem Wiedereinschalten des Stromes liegt.
Die Spieldauer t_7	ist die Summe aus Einschaltdauer und stromloser Pause.
Die relative Einschaltdauer	ist das Verhältnis von Einschaltdauer zu Spieldauer, in Prozenten ausgedrückt (%ED).
Das Arbeitsspiel	umfasst einen vollständigen Ein- und Ausschaltvorgang.
Die Schalthäufigkeit Z	ist die Anzahl der gleichmäßig über eine Stunde verteilten Arbeitsspiele.
Der Ansprechverzug beim Einkuppeln t_{11}	ist die Zeit vom Ausschalten des Stromes (bei öffnendem System) bzw. vom Einschalten des Stromes (bei schließendem System) bis zum Beginn des Drehmomentanstiegs.
Die Anstiegszeit t_{12}	ist die Zeit von Beginn des Drehmomentanstiegs bis zum Erreichen von 90% des Nennmoments M_2 .
Die Einkuppelzeit t_1	ist die Summe aus Ansprechverzug t_{11} und Anstiegszeit t_{12} .
Der Ansprechverzug beim Trennen t_{21}	ist die Zeit vom Einschalten des Stromes (bei öffnendem System) bzw. vom Ausschalten des Stromes (bei schließendem System) bis zum Beginn des Drehmomentabfalls.
Die Abfallzeit t_{22}	ist die Zeit vom Beginn des Drehmomentabfalls bis zum Erreichen von 10% des Nennmoments M_2 .
Die Trennzeit t_2	ist die Summe aus Ansprechverzug t_{21} und Abfallzeit t_{22} .
Die Rutschzeit t_3	ist die Zeit vom Beginn des Drehmomentanstiegs bis zum Abschluss des Bremsvorganges bei Bremsen bzw. bis zum Erreichen des Synchronisierungsmoments M_3 bei Kupplungen.
Die Einschaltzeit t_4	ist die Summe aus Ansprechverzug t_{11} und Rutschzeit t_3 (Brems- bzw. Beschleunigungszeit).
Der betriebswarme Zustand	ist der Zustand, bei dem die Beharrungstemperatur erreicht wird. Die Temperatur des betriebswarmen Zustandes ist die nach DIN VDE 0580 ermittelte Übertemperatur, vermehrt um die Umgebungstemperatur. Wenn nichts anderes angegeben ist, gilt als Umgebungstemperatur eine Temperatur von 35°C.

Die Übertemperatur $\Delta\vartheta_{31}$	ist der Unterschied zwischen der Temperatur des elektromagnetischen Gerätes bzw. Komponente oder eines Teiles davon und der Umgebungstemperatur.
Die Grenztemperaturen von Isolierstoffen	für Wicklungen entsprechen der DIN VDE 0580. Die Zuordnung der Isolierstoffe zu den Wärmeklassen erfolgt nach DIN IEC 60085.
Die Nennspannung U_N	ist die vom Hersteller dem Gerät oder Komponente zur Bezeichnung oder Identifizierung zugeordnete Versorgungsspannung bei Spannungswicklungen.
Der Bemessungsstrom I_B	ist ein für die vorgegebenen Betriebsbedingungen vom Hersteller festgelegter Strom. Wird nichts anderes angegeben, bezieht er sich auf Nennspannung, 20°C Wicklungstemperatur und gegebenenfalls auf die Nennfrequenz bei vorgegebener Betriebsart bei Spannungswicklungen.
Die Nennleistung P_N	ist ein geeigneter Wert der Leistung zur Bezeichnung und Identifizierung des Gerätes oder der Komponente.
Die Bemessungsleistung P_B	ergibt sich aus dem Bemessungsstrom bei Spannungsgeräten und Spannungskomponenten und dem Widerstand R_{20} bei 20°C Wicklungstemperatur.

Weitere Definitionen und Begriffe (nicht in DIN VDE 0580 definiert) für Permanentmagnet-Einflächenbremse:

Der Luftspalt s	ist der Luftspalt bei geöffneter Permanentmagnet-Einflächenbremse.
Der Neuluftspalt s_N	ist der Luftspalt bei geöffneter Permanentmagnet-Einflächenbremse im Neuzustand.
Der max. Luftspalt s_{max}	ist der max. mögliche Luftspalt bei der die Bremse bei 20°C (Temperatur der Permanentmagnete) gerade noch schließt.

11. Technische Daten

Komponente gebaut und geprüft nach DIN VDE 0580

	Größe						
	04	06	07	09	11	14	16
Übertragbares Drehmoment M_4 [Nm]	2,2	3,2	11	22	40	80	120
Nennmoment M_2 [Nm] ²⁾	2,2	3,2	11	22	40	80	120
Max. Drehzahl n_{max} [min ⁻¹]	12000	10000	10000	10000	10000	8000	8000
Höchst-Schaltleistung P_{max} [kJ/h]	4	7	8	11	17	29	31
Höchst-Schaltarbeit W_{max} (Z=1) [kJ]	0,2	0,35	0,4	0,55	0,85	1,45	1,55
Nennleistung P_N [W]	8	12	16	18	24	35	37
Einkuppelzeit t_1 [ms]	14	19	20	25	25	53	80
Trennzeit t_2 [ms]	28	29	29	50	73	97	150
Trägheitsmoment Anker (mit Flanschnabe) J [kgcm ²]	0,12	0,38	1,06	3,6	9,5	31,8	57,5
Gewicht (ohne Flanschnabe) m [kg]	0,19	0,3	0,6	1,1	1,4	4,1	6
Neuluftspalt s_N ^{+0,1} [mm]	0,2	0,2	0,3	0,3	0,3	0,3	0,3
Max. Luftspalt s_{max} [mm]	0,4	0,5	0,55	0,7	0,8	0,8	0,8
Einschaltdauer ED [%]	100						
Standard-Nennspannung [VDC]	24, 205						
Thermische Klasse	F						
Verschmutzungsgrad	2						
Schutzart	IP00						
Betriebsart	Haltebremse mit Notstopoption bzw. Arbeitsbremse ³⁾						

Tab. 37/1: Technische Daten

Nennbetriebsbedingungen	
Spannungstoleranz der Nennspannung	±10%
Frequenzbereich	±1% der Nennfrequenz
Umgebungstemperatur ϑ_{13} [°C]	-5 bis +120
Relative Luftfeuchte	30% bis 80% im Umgebungstemperaturbereich
Weitere klimatische Umweltbedingungen	3Z2 und 3Z4 nach EN 60721-3-3
Mechanische Umweltbedingungen	3M8 nach EN 60721-3-3
Biologische Umweltbedingungen	3B1 nach EN 60721-3-3
Mechanische aktive Stoffe	3S2 nach EN 60721-3-3
Chemisch aktive Stoffe	3C1 nach EN 60721-3-3
Aufstellhöhe	bis 2000m über N.N.

Tab. 37/2: Nennbetriebsbedingungen für Permanentmagnet-Einflächenbremse

²⁾ Nur bei Arbeitsbremsen.

³⁾ Bremsen mit Reibbelag.

	Größe													
	04		06		07		09		11		14		16	
Schaltungen (Notstopps) Z [h ⁻¹]	2	4	2	4	2	4	2	4	2	4	2	4	2	4
Höchst-Schaltarbeit W _{max} [J]	200	195	350	345	400	395	550	540	850	840	1450	1440	1550	1540

Tab. 38/1: Höchst-Schaltarbeit W_{max} in Abhängigkeit der stündlichen Schaltzahl (Notstopps) Z (Werte gelten für n = 3000min⁻¹)

	Größe							
	04	06	07	09	11	14	16	
Drehzahl n [min ⁻¹]	300	250	200	100	100	100	100	
Einschaltdauer t ₅ [s]	0,15	0,2	0,1	0,15	0,23	0,4	0,4	
Stromlose Pause t ₆ [s]	0,15	0,2	0,1	0,15	0,25	0,4	0,45	
Einlaufdauer t _{ges} [min]	ca. 5	ca. 5	ca. 2	ca. 3	ca. 4	ca. 4	ca. 5	

Tab. 38/2: Einlaufvorgang der Permanentmagnet-Einflächenbremse nach Montage und während der Betriebsphase

Erläuterungen zu den Technischen Daten:

W_{max} (Höchst-Schaltarbeit) ist die Schaltarbeit, die bei Bremsvorgängen aus max. 3000min⁻¹ nicht überschritten werden darf. Bremsvorgänge aus Drehzahlen > 3000min⁻¹ verringern die max. zulässige Schaltarbeit pro Schaltung erheblich. In diesem Fall ist Rücksprache mit dem Hersteller erforderlich. Die Höchst-Schaltleistung P_{max} ist die stündliche in der Bremse umsetzbare Schaltarbeit W. Die zulässigen Anzahl Schaltungen (Notstopps) Z pro Stunde und die sich daraus ergebende max. zulässige Schaltarbeit W_{max} ist Tab. 38/1 zu entnehmen. Bei abweichenden Anwendungen z.B. als Arbeitsbremse ist die Abb. 38/1 zu verwenden. Die Werte P_{max} und W_{max} sind Richtwerte. Sie gelten für den Anbau bzw. Einbau ohne zusätzliche Kühlung und bei Notstopps. Die Zeiten gelten bei gleichstromseitiger Schaltung der Bremse, betriebswarmem Zustand, Nennspannung und Neuluftspalt. Die angegebenen Werte sind Mittelwerte, die einer Streuung unterliegen. Bei wechselstromseitiger Schaltung der Bremse erhöht sich die Einkuppelzeit t₁ wesentlich. Die angegebenen übertragbaren Drehmomente M₄ kennzeichnen die Komponenten in ihrem Momentenniveau. Je nach Anwendungsfall weicht das Schaltmoment M₁ bzw. das tatsächlich wirkende übertragbare Drehmoment M₄ von den angegebenen Werten für das übertragbare Drehmoment M₄ ab. Die Werte für das Schaltmoment M₁ sind abhängig von der Drehzahl. Bei öligen, fettigen oder stark verunreinigten Reibflächen kann das übertragbare Drehmoment M₄ bzw. das Schaltmoment M₁ abfallen. Alle technischen Daten gelten unter Einhaltung der vom Hersteller festgelegten Einlaufbedingungen (siehe Tab. 38/2) der Bremse.

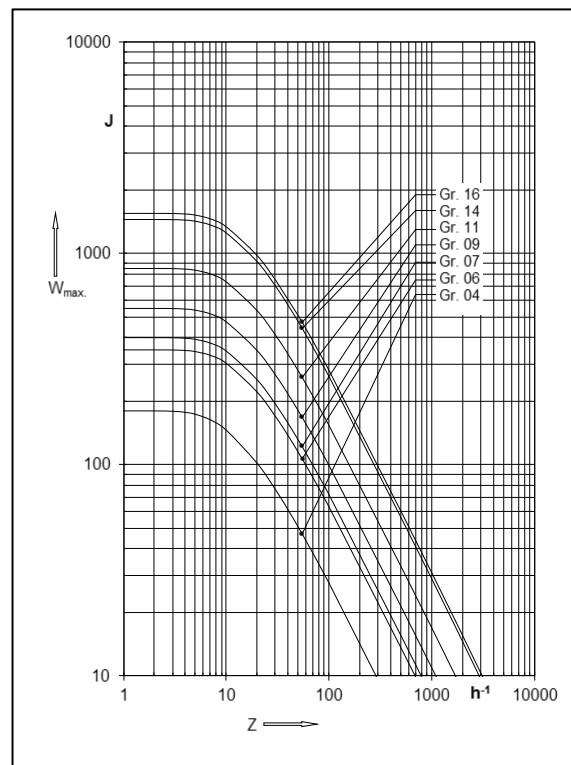


Abb. 38/1: Höchst-Schaltarbeit W_{max} pro Schaltung in Abhängigkeit von der stündlichen Schaltzahl Z (Werte gelten für n=3000min⁻¹ und für Arbeitsbremsen)

Beim Betrieb der Permanentmagnet-Einflächenbremse sind die Technischen Daten nach Tab. 37/1 zu beachten sowie die Nennbetriebsbedingungen nach Tab. 37/2 einzuhalten.

Bitte Katalog PM Line, Typen 86 611..H00 und die Technische Kundenunterlage TKU 86 611..H00 beachten.

Konstruktionsänderungen vorbehalten!

12. Artikelnummer und Typen- bzw. Komponentenummer

Die für die Bestellung und zur Beschreibung der eindeutigen Ausführung der Bremse relevante Artikelnummer, setzt sich aus Typen- bzw. Komponentenummer der Bremse und einer vierstelligen Variantenummer zusammen. Durch die vierstellige Variantenummer werden die möglichen Ausführungsvarianten der Bremse eindeutig beschrieben.

Beispiel:

Typen- und Komponentenummer: 86 61107H00

Variantenummer: 0038

Artikelnummer: 86 61107H00-0038

13. Fachwerkstätten für Reparaturarbeiten

Kendrion (Villingen) GmbH
Wilhelm-Binder-Straße 4-6
78048 Villingen-Schwenningen
Tel. +49 7721 877-1417

14. Änderungshistorie

Ausgabedatum	Änderungen
29.07.2013	RoHS Konformitätserklärung 2011/65/EU neu hinzugefügt. Update des Typenschildes. Firmenname aktualisiert.
31.03.2016	Niederspannungsrichtlinie von 2006/95/EG in 2014/35/EU geändert. Normen (Kapitel 3.3) und Typenschild aktualisiert. Informationshinweis und Warnhinweis bei Betrieb/Gebrauch (Kapitel 8.2.4) hinzugefügt. Umgebungstemperatur neu hinzugefügt und max. Luftspalt s_{max} bei Baugröße 07 von 0,65mm in 0,55mm geändert (Kapitel 10). Allgemeines Layout (Design) der Betriebsanleitung geändert.
03.04.2017	Normen und Richtlinien aktualisiert. Allgemeines Layout (Design) der Betriebsanleitung geändert.
26.03.2018	Betriebsanleitung mit Baugröße 04 ergänzt. Aufbau mit Anker 200 und Anker 300 hinzugefügt.
13.03.2020	Betriebsanleitung inhaltlich vollständig überarbeitet. Angaben zu den Sicherheitshinweisen überarbeitet. Allgemeines Layout (Design) der Betriebsanleitung geändert.

KENDRION

Kendrion (Villingen) GmbH

Wilhelm-Binder-Straße 4-6
78048 Villingen-Schwenningen
Germany

Tel: +49 7721 877-1417
Fax: +49 7721 877-1462

sales-ids@kendrion.com
www.kendrion.com

PRECISION. SAFETY. MOTION.

