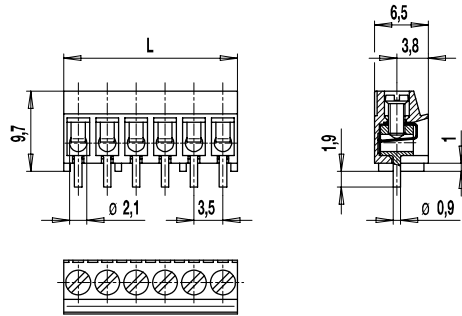
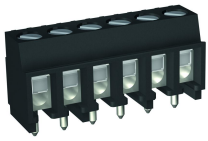
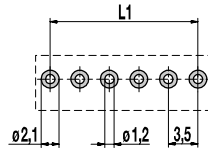


930-THR(-DS)

Leiterplattenklemme für THR
Schraubanschluss



LEITERPLATTENLAYOUT



L1 = (Polzahl - 1) x Raster
 Lotpastendicke: 0,15 - 0,2 mm
 Lötangendurchmesser: ø 2,1 mm

ALLGEMEINE DATEN

Raster	3,5 mm
Polzahlen	2 - 12, 15

TECHNISCHE DATEN

Klemmbereich	<i>starr / flexibel / AWG</i>		
ohne DS/HDS	0,75 - 1,5 mm ² / 0,75 - 1,5 mm ² / 18 - 16 AWG		
mit DS/HDS	0,34 - 1,5 mm ² / 0,34 - 1 mm ² / 22 - 16 AWG		
Bemessungsquerschnitt	1 mm ²		
Abisolierlänge	5 mm ± 0,5 mm		
Überspannungskategorie	III	III	II
Verschmutzungsgrad	3	2	2
Bemessungsspannung	160 V	160 V	320 V
Bemessungsstoßspannung	2,5 kV	2,5 kV	2,5 kV
Isolationsspannung	130 V nach EN 60998-1		
Bemessungsstrom	13,5 A		
Lötverfahren	Wellenlöten & Reflowlöten		
Leiterplattenbohrung	ø 1,2 mm		
Leiterplattendicke	Wellenlöten max. 1,6 mm; Reflowlöten 0,8 mm - 1,6 mm		
Nennrehmoment	0,2 Nm		

ZULASSUNGEN

	Strom [A]	Spannung [V]	Gruppe	AWG	[Nm]
	10	300	B	26 - 16	0,23
	10	300	B	26 - 16	0,2

MATERIALDATEN

Gehäusematerial	PA HT, schwarz, V-0
Kriechstromfestigkeit	CTI ≥ 600
Isolierstoffgruppe	I
Temperaturgrenzen	-40°C bis 120°C; Reflowlöttemperatur Peak max. 255°C nach DIN EN 61760-1
Klemmkörper	Messing, verzinkt
Schraube	M2; Stahl verzinkt, blau passiviert
Lötstift	ø 0,9 mm; Messing, verzinkt
Drahtschutz	Neusilber

SONDERAUSFÜHRUNG / ZUBEHÖR

- Sonderbeschriftung nach Zeichnung
- Selbstklebende Bezeichnungstreifen BST-3,50 [1]
- Andere Lötstiftlängen auf Anfrage
- Vergrößerter Klemmraum mit Buchse 938 auf Anfrage

[1] Anbringung nach dem Reflowlöten

AUSFÜHRUNGEN

Pole	Artikel	Artikelnummer	Artikel	Artikelnummer	Länge (L)	Verpackung	VPE	Breite Tape	Höhe Tape
2	930-THR/02	10.879.002	930-THR-DS/02	20.879.002	7,40 mm	Karton	250		
3	930-THR/03	10.879.003	930-THR-DS/03	20.879.003	10,90 mm	Karton	250		
4	930-THR/04	10.879.004	930-THR-DS/04	20.879.004	14,40 mm	Karton	250		
5	930-THR/05	10.879.005	930-THR-DS/05	20.879.005	17,90 mm	Karton	200		
6	930-THR/06	10.879.006	930-THR-DS/06	20.879.006	21,40 mm	Karton	200		
3	930-THR/03-T&R		930-THR-DS/03-T&R	20.879.003.A00	10,90 mm	Tape-on-Reel	500	32 mm	13 mm
6	930-THR/06-T&R		930-THR-DS/06-T&R	20.879.006.A00	21,40 mm	Tape-on-Reel	500	56 mm	13 mm

weitere Polzahlen auf Anfrage

