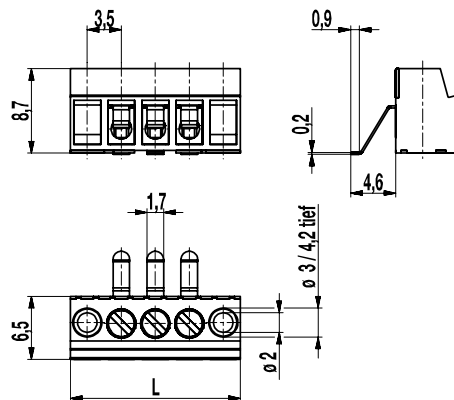
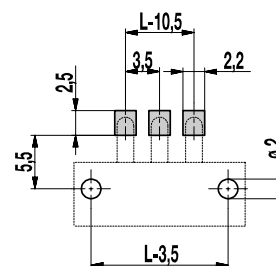


# 930-A-SMD

Leiterplattenklemme für SMD  
Schraubanschluss, mit Lötflächen



### LEITERPLATTENLAYOUT



## ALLGEMEINE DATEN

Raster	3,5 mm
Polzahlen	2 - 12

## TECHNISCHE DATEN

Klemmbereich	<i>starr / flexibel / AWG</i>		
	0,25 - 1 mm <sup>2</sup> / 0,25 - 1 mm <sup>2</sup> / 24 - 18 AWG		
Bemessungsquerschnitt	1 mm <sup>2</sup>		
Abisolierlänge	5 mm ± 0,5 mm		
Überspannungskategorie	III	II	II
Verschmutzungsgrad	3	2	2
Bemessungsspannung	32 V	125 V	125 V
Bemessungsstoßspannung	2,5 kV	2,5 kV	2,5 kV
Isolationsspannung	130 V nach EN 60998-1		
Bemessungsstrom	6 A		
Lötverfahren	Reflowlöten		
Nenn Drehmoment	0,2 Nm		

## ZULASSUNGEN

	Strom [A]	Spannung [V]	Gruppe	AWG	[Nm]
	10	150	B	26 - 16	0,23
	7	150	B	26 - 16	0,2

## MATERIALDATEN

Gehäusematerial	PA, schwarz, V-0
Kriechstromfestigkeit	CTI 225
Isolierstoffgruppe	IIIa
Temperaturgrenzen	-40°C bis 105°C; Reflowlötemperatur Peak max. 255°C DIN EN 61760-1
Klemmkörper	Messing, vernickelt
Schraube	M2, Stahl verzinkt, blau passiviert
Drahtschutz	Zinnbronze, verzinkt

## SONDERAUSFÜHRUNG / ZUBEHÖR

- Fortlaufende Nummerierung
- Sonderbeschriftung nach Zeichnung
- Selbstklebende Bezeichnungstreifen BST-3,50

## AUSFÜHRUNGEN

Pole	Artikel	Artikelnummer	Länge (L)	Verpackung	VPE
2	930-A-SMD/02	20.870.472	14,00 mm	Karton	1036
3	930-A-SMD/03	20.870.473	17,50 mm	Karton	840
4	930-A-SMD/04	20.870.474	21,00 mm	Karton	700
5	930-A-SMD/05	20.870.475	24,50 mm	Karton	588
6	930-A-SMD/06	20.870.476	28,00 mm	Karton	504
7	930-A-SMD/07	20.870.477	31,50 mm	Karton	448
8	930-A-SMD/08	20.870.478	35,00 mm	Karton	420
9	930-A-SMD/09	20.870.479	38,50 mm	Karton	364
10	930-A-SMD/10	20.870.480	42,00 mm	Karton	336
11	930-A-SMD/11	20.870.481	45,50 mm	Karton	308
12	930-A-SMD/12	20.870.482	49,00 mm	Karton	280

